



工程指示 / 要求簡箋(E.I.)

工程指示編號：EI / 3773 / 21

修改版次：-

工程編號：J851

工程名稱：青衣明翹匯

工程項目：單元件幕牆 - 地盤用鋁料加工圖 (室內收口)

收件人：生統

發件人：Yancy Chen

日期：31/08/2021

要求提供 /  確認 事項：

- ( ) 初步鋁料 B.M.                      ( ) 加工拆圖，然後生產                      ( ) 尺寸表
- ( ) 正式鋁料 B.M.                      ( ) 技術上資料 / 指示                      ( ) 報價
- ( ) 配件 B.M.                              ( ) 樣辦或貨品說明書                      ( ) 分判合約
- ( ) 其他：\_\_\_\_\_

內容：

請按附頁圖紙加工，送地盤。

請在 5/9/2021 前完成上列要求。

附：

1+ 1 頁

以上項目為：

原合約工程包

原合約工程加 / 減賬

新工程報價

原因：-

分發東莞各部門：

- ( ) 生產技術總監  連附件    ( ) 技術部     連附件    ( ) 生產部     連附件    ( ) 機械設計部  連附件
- ( ) 採購部     連附件    (✓) 生產統籌部  連附件
- ( ) 質檢部     連附件    ( ) 會計部     連附件    ( ) 報關組     連附件    ( ) 其他 \_\_\_\_\_  連附件

分發香港各部門：

- ( ) 行政部  連附件    ( ) 會計部  連附件    ( ) 統籌部  連附件    (✓) 工程部地盤科文     連附件    積哥
- ( ) 採購部  連附件    ( ) QS 部     連附件    ( ) 維修部  連附件    ( ) 其他 \_\_\_\_\_  連附件

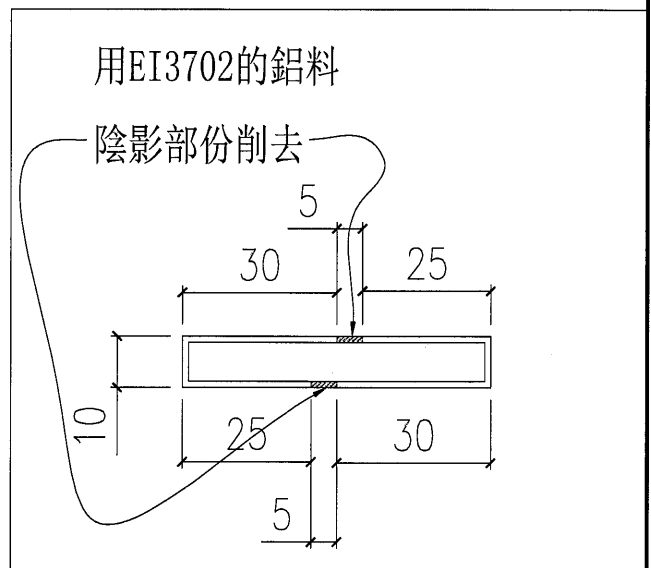
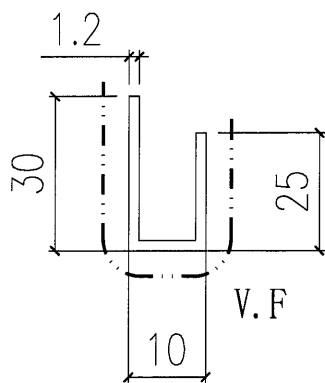
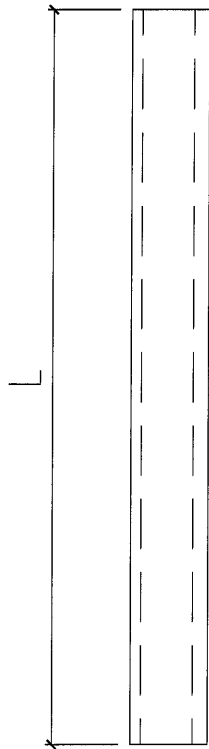
傳遞編號：

HK 1712 / 21

發件人簽署：

項目經理簽署：

 美特鋁質有限公司 MIDI Aluminium Fabricator Ltd.				工程號	J851	類別		物料號	-	
				地盘	青衣190	制圖	W. E. X	2020-04-16	圖號	C01
修改	-	-	-	採用工廠	地盤	✓	图纸名称	铝槽	復核	-
日期	-	-	-	材料颜色	-		材料	铝槽	批准	-
								數量	-	
								單件重量	-	(KG)



D02	白色	2490	100		
C02	深灰色	2490	150		250
D01	白色	2200	170		
C01	深灰色	2200	300		470
编号	颜色	L	数量	楼层	合计数量