

工程指示 / 要求簡箋(E.I.)

工程指示編號：EI / 3769 / 21 修改版次：A

工程編號：J851 工程名稱：青衣明翹匯

工程項目：大樓鋁飾綫 - 地盤用鋁板加工圖 (裝飾條 33 樓)

收件人：生統 發件人：Yancy Chen 日期：02/09/2021

要求提供 / 確認 事項：

- () 初步鋁料 B.M. () 加工拆圖，然後生產 () 尺寸表
- () 正式鋁料 B.M. () 技術上資料 / 指示 () 報價
- () 配件 B.M. () 樣辦或貨品說明書 () 分判合約
- () 其他：_____

內容：

請按附件修改 BM 表和圖紙加工，送地盤。

請在 10/9/2021 前完成上列要求。

附：

1+ 3 頁

以上項目為：

- 原合約工程包 原合約工程加 / 減賬 新工程報價

原因：-

分發東莞各部門：

- () 生產技術總監 連附件 () 技術部 連附件 () 生產部 連附件 () 機械設計部 連附件
- () 採購部 連附件 () 生產統籌部 連附件
- () 質檢部 連附件 () 會計部 連附件 () 報關組 連附件 () 其他 _____ 連附件

分發香港各部門：

- () 行政部 連附件 () 會計部 連附件 () 統籌部 連附件 () 工程部地盤科文 連附件 積哥
- () 採購部 連附件 () QS 部 連附件 () 維修部 連附件 () 其他 _____ 連附件

傳遞編號：

HK 1733 / 21

發件人簽署：

項目經理簽署：

地盤用鋁折件B.M.表

BM編號:		工程號:	J-851	計算:	HHQ	日期:	30/8/2021	送呈:		施哥		
		地盤名稱:	青衣明耀匯	核對:	WLQ	日期:	30/8/2021	副本:				
		項目類別:	裝飾條(非標)	批准:		日期:						
		修改版次:	A	A/C Code:		總V.F.:	6.354	總重量:	60.42	此BM依據大圖計算		
序號	鋁板圖號	鋁板名稱	顏色	實用	後備	總數	總重量	總展開面積		備註		
								單件展開面積	積			
1	J851-AL4d-LB8a	3mm厚鋁板	深灰色	2	0	2	15.735	0.968	1.935	0.801	1.602	
2	J851-AL4d-LB9a	3mm厚鋁板	深灰色	2	0	2	27.428	1.687	3.374	1.483	2.965	
3	J851-AL4dR-LB8a	3mm厚鋁板	深灰色	1	0	1	6.942	0.854	0.854	0.697	0.697	
4	J851-AL4dR-LB9a	3mm厚鋁板	深灰色	1	0	1	10.316	1.269	1.269	1.089	1.089	
							總重	60.421	總展開	7.432	總V.F.	6.354

EG-DWG3



美特鋁質 有限公司
MIDI Aluminium Fabricator Ltd.

鋁板編號

J851-AL4dR-LB8a

數量

1

顏色

深灰色

使用位置

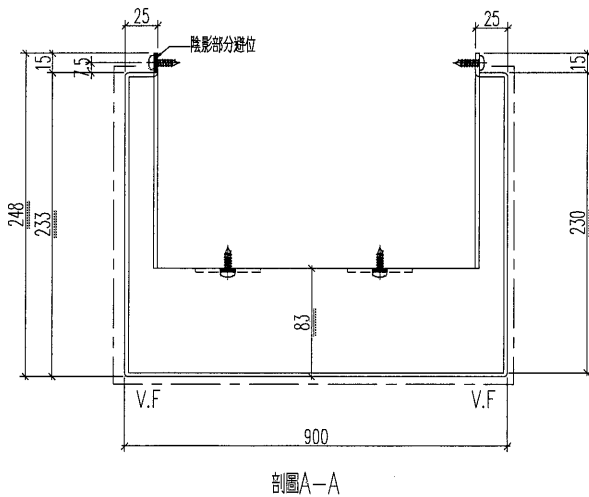
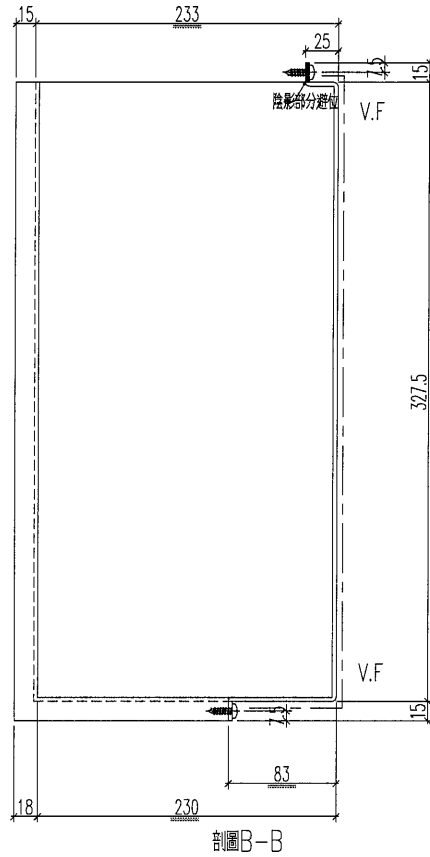
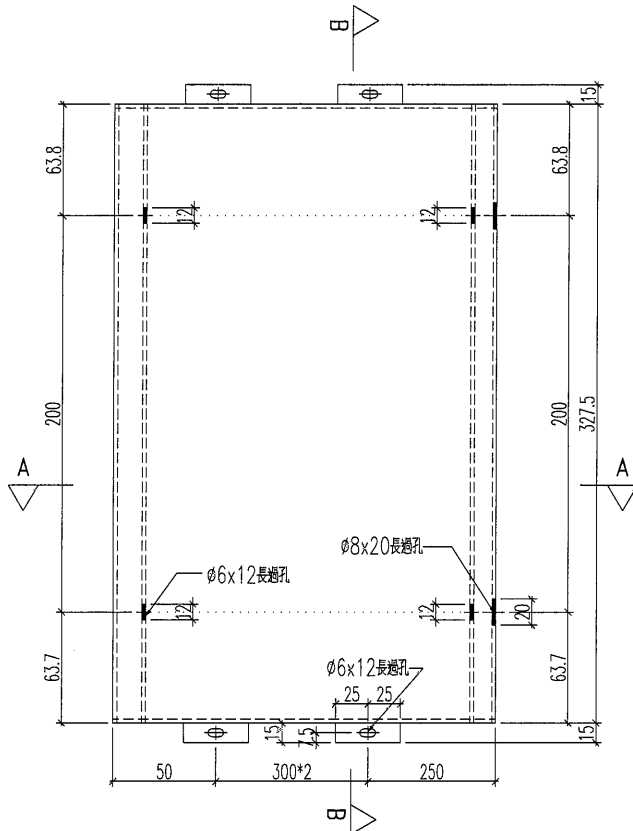
33F

工程號

J-851

地盤

青衣明匯

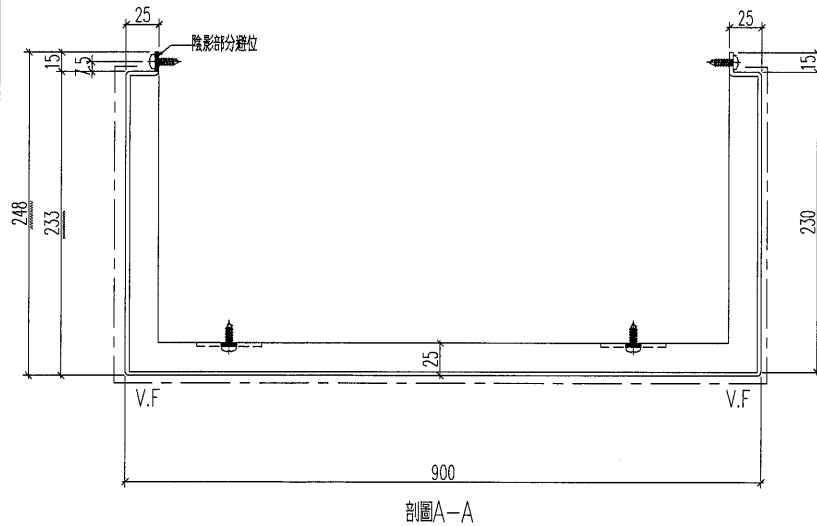
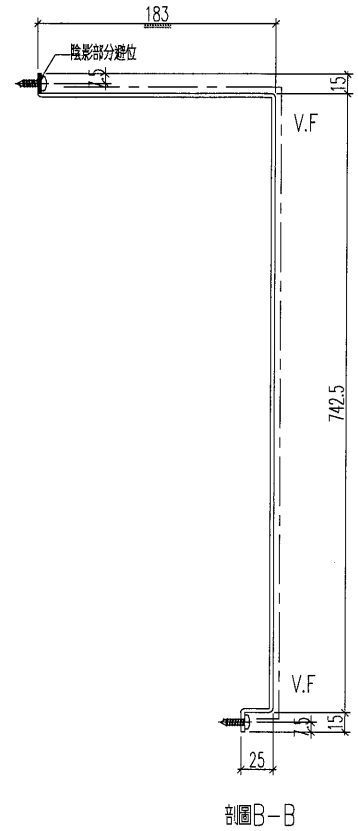
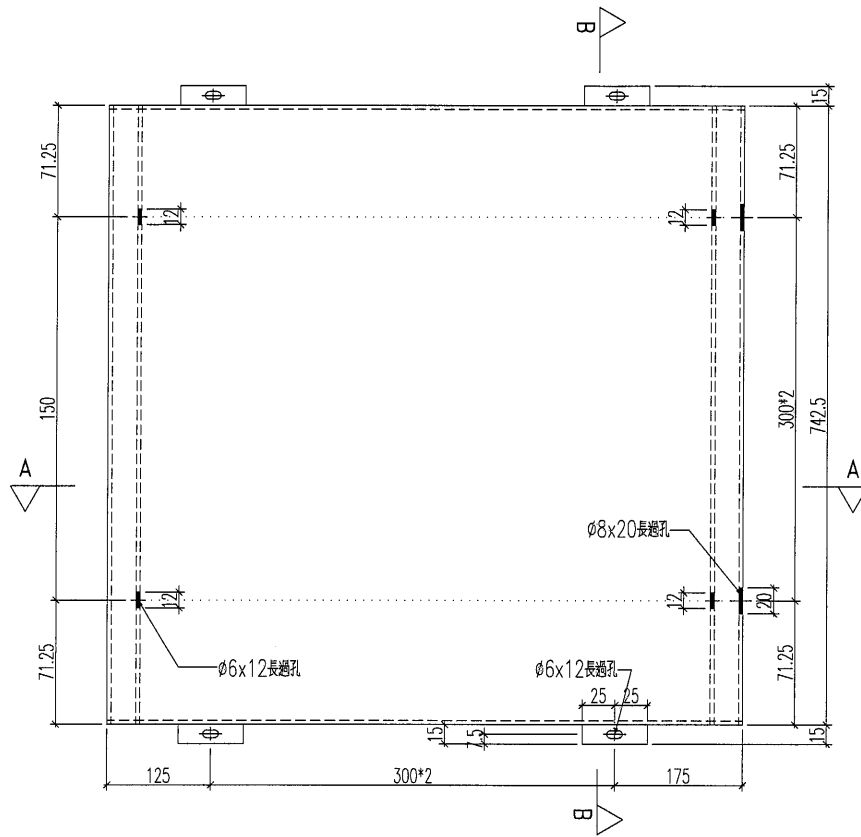


名稱	鋁板加工圖	制圖	HHQ	2020.12.3	修改	A		
材料	3mm厚板	復核	WLQ	2020.12.3	日期	2021.9.2		
顏色	UCT534509SC-3 深灰色	批准			圖號	J851-AL4dR-LB8a		

EG-DWG3

 美特鋁質 有限公司 MIDI Aluminium Fabricator Ltd.			
工程號	J-851	地盤	青衣明越匯

鋁板編號	數量	顏色	使用位置
J851-AL4dR-LB9a	1	深灰色	33F



名稱	鋁板加工圖	制圖	HHQ	2020.12.3	修改	A		
材料	3mm厚鋁板	復核	WLQ	2020.12.3	日期	2021.9.2		
顏色	見表	批准			圖號	J851-AL4dR-LB9a		