

工程指示 / 要求簡箋(E.I.)

工程指示編號：EI / 3769 / 21

修改版次：-

工程編號：J851

工程名稱：青衣明翹匯

工程項目：大樓鋁飾綫 - 地盤用鋁板加工圖 (裝飾條 33 樓)

收件人：生統

發件人：Yancy Chen

日期：31/08/2021

要求提供 / 確認 事項：

- | | | |
|------------------------------------|-------------------------------------|-------------------------------|
| <input type="checkbox"/> 初步鋁料 B.M. | <input type="checkbox"/> 加工拆圖，然後生產 | <input type="checkbox"/> 尺寸表 |
| <input type="checkbox"/> 正式鋁料 B.M. | <input type="checkbox"/> 技術上資料 / 指示 | <input type="checkbox"/> 報價 |
| <input type="checkbox"/> 配件 B.M. | <input type="checkbox"/> 樣辦或貨品說明書 | <input type="checkbox"/> 分判合約 |
| <input type="checkbox"/> 其他：_____ | | |

內容：

請按附件 BM 表和圖紙加工，送地盤。

請在 10/9/2021 前完成上列要求。

附：

1+ 7 頁

以上項目為：

- 原合約工程包 原合約工程加 / 減賬 新工程報價

原因：-

分發東莞各部門：

- () 生產技術總監 連附件 () 技術部 連附件 () 生產部 連附件 () 機械設計部 連附件
 () 採購部 連附件 (/) 生產統籌部 連附件
 () 質檢部 連附件 () 會計部 連附件 () 報關組 連附件 () 其他 _____ 連附件

分發香港各部門：

- () 行政部 連附件 () 會計部 連附件 () 統籌部 連附件 (/) 工程部地盤科文 連附件 積哥
 () 採購部 連附件 () QS 部 連附件 () 維修部 連附件 () 其他 _____ 連附件

傳遞編號：

HK 1709 / 21

發件人簽署：

項目經理簽署：

地盤用鋁折件B.M.表

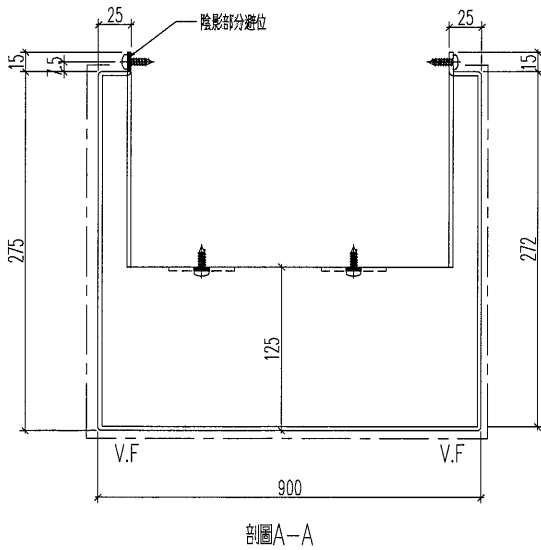
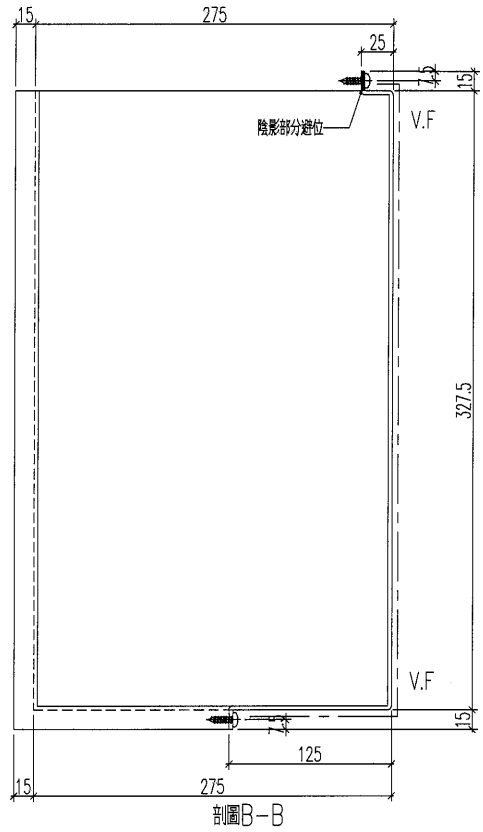
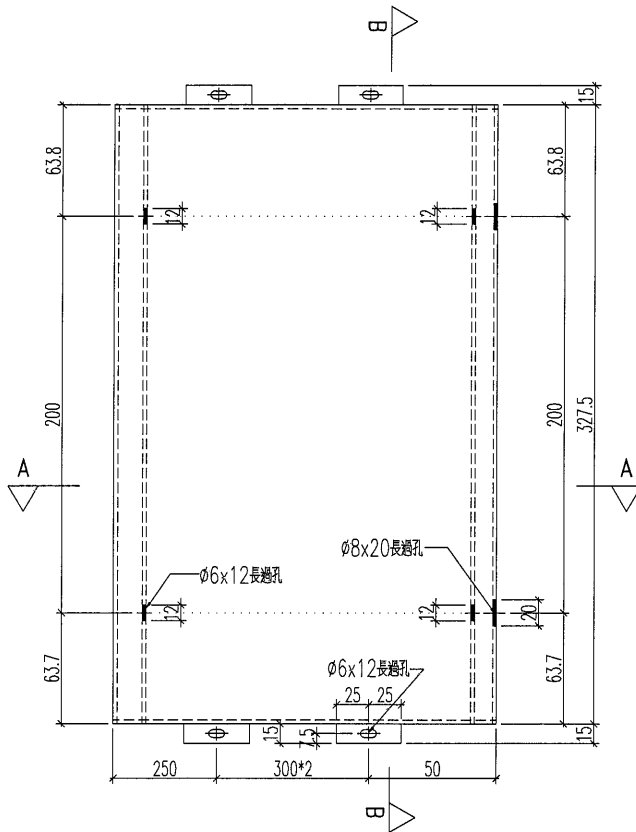
BM編號:	工程號:	J-851	計算:	HHQ	日期:	30/8/2021	送呈:		施哥				
							地盤名稱:	核對:		副本:			
序號	鋁板圖號	鋁板名稱	顏色	實用	後備	總數	總重量	單件展開面積	總重量	總V.F.	總重量:	64.74	備註
修改版次:		A/C Code:		6.851		總重量:		64.74		總V.F.		此BM依據大圖計算	
						總重量		平方米		平方米			
1	J851-AL4d-LB8a	3mm厚鋁板	UCT534509SC-3 深灰色	2	0	2	15.735	0.968	1.935	0.801	1.602		
2	J851-AL4d-LB9a	3mm厚鋁板	UCT534509SC-3 深灰色	2	0	2	27.428	1.687	3.374	1.483	2.965		
3	J851-AL4dR-LB8a	3mm厚鋁板	UCT534509SC-3 深灰色	1	0	1	7.868	0.968	0.968	0.801	0.801		
4	J851-AL4dR-LB9a	3mm厚鋁板	UCT534509SC-3 深灰色	1	0	1	13.714	1.687	1.687	1.483	1.483		
				總重		64.744		總展開		總V.F.		6.851	

EG-DWG3


美特鋁質 有限公司
 MIDI Aluminium Fabricator Ltd.


鋁板編號	數量	顏色	使用位置
J851-AL4d-LB8a	2	深灰色	33F

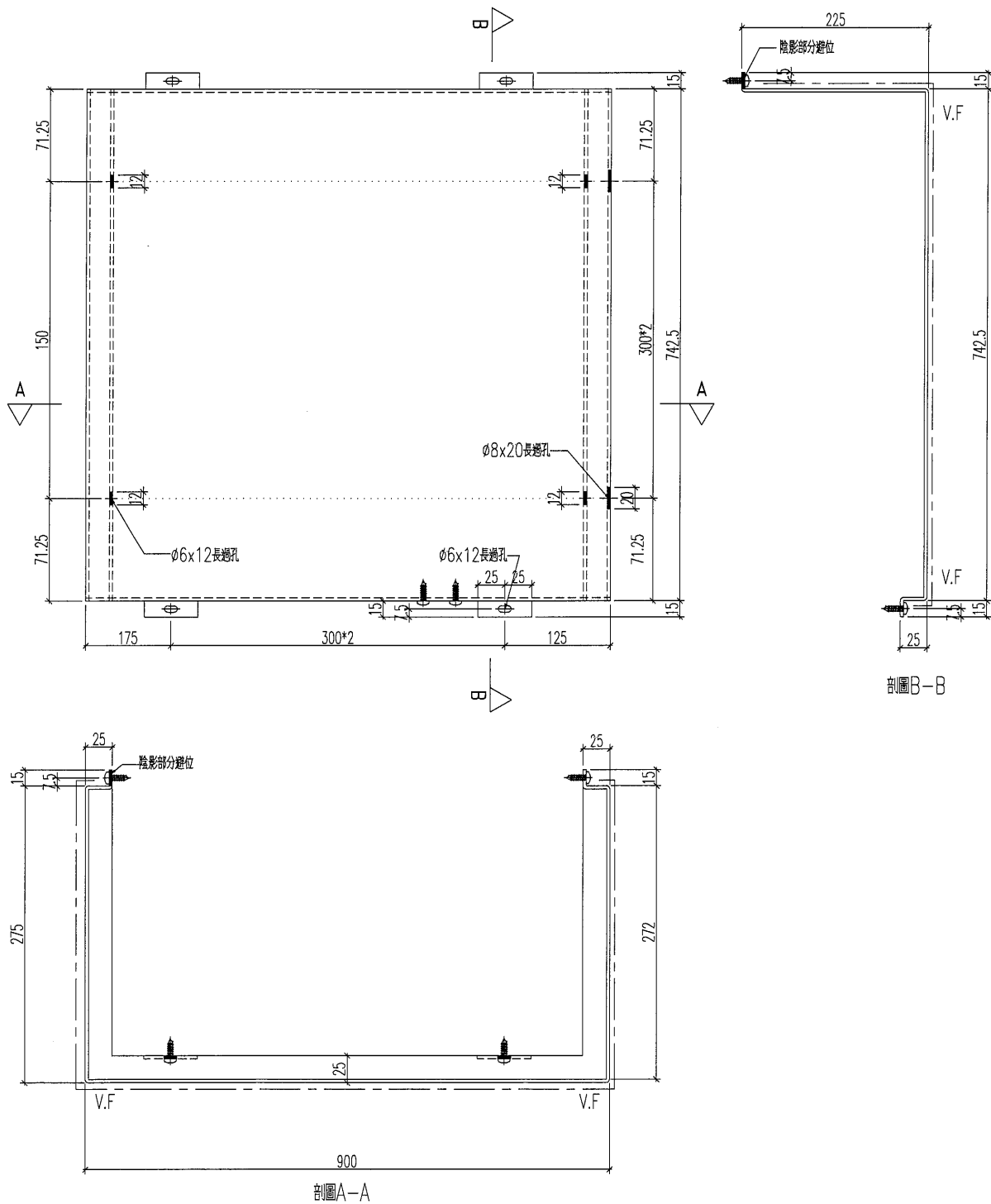
工程號 J-851 地盤 青衣明麗



名稱	鋁板加工圖	制圖	HHQ	2020.12.3	修改			
材料	3mm厚板	復核	WLQ	2020.12.3	日期			
顏色	UCT534509SC-3 深灰色	批准			圖號	J851-AL4d-LB8a		

EG-DWG3

 美特鋁質 有限公司 MIDI Aluminium Fabricator Ltd.	鋁板編號		數量	顏色	使用位置
	J-851		J851-AL4d-LB9a	2	深灰色
工程號	J-851	地盤	青衣明麗匯		



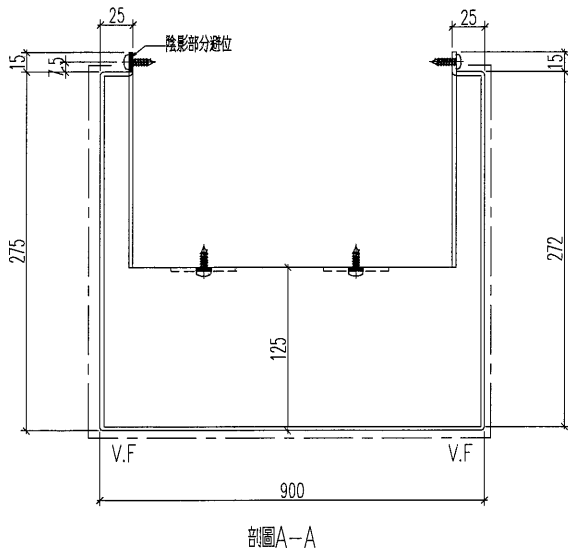
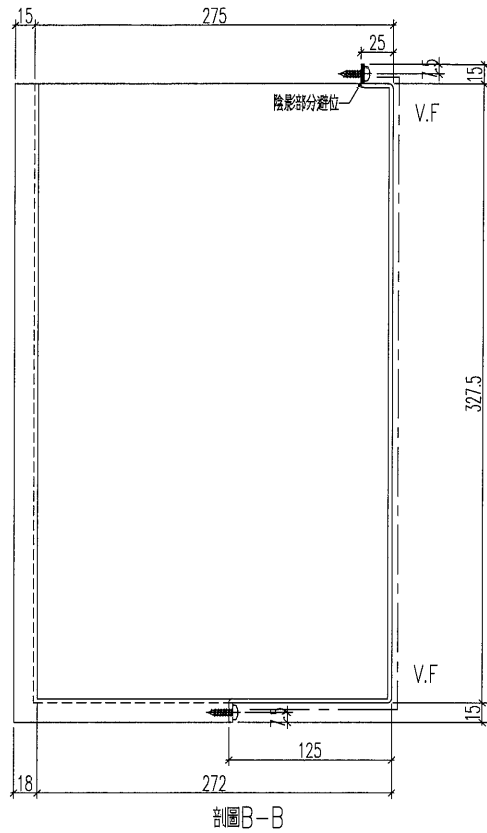
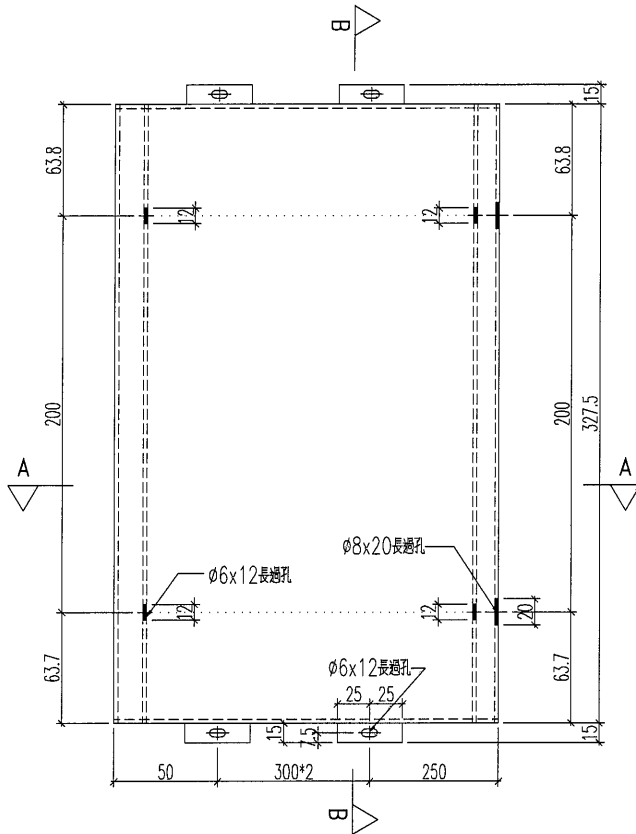
名稱	鋁板加工圖	制圖	HHQ	2020.12.3	修改		
材料	3mm厚板	復核	WLQ	2020.12.3	日期		
顏色	UCT534509SC-3 深灰色	批准			圖號	J851-AL4d-LB9a	

EG-DWG3


美特鋁質 有限公司
 MIDI Aluminium Fabricator Ltd.

鋁板編號	數量	顏色	使用位置
J851-AL4dR-LB8a	1	深灰色	33F

工程號 J-851 地盤 青衣明廳匯



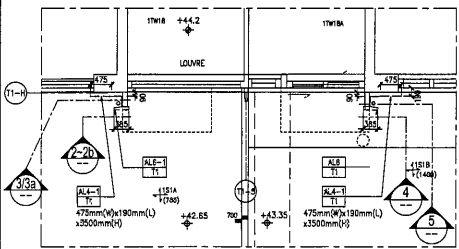
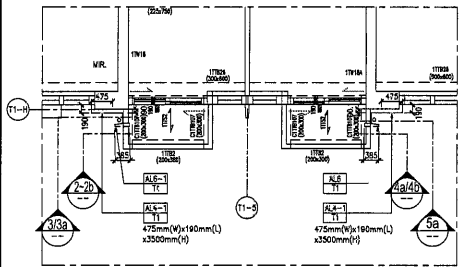
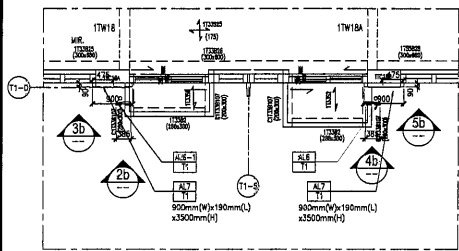
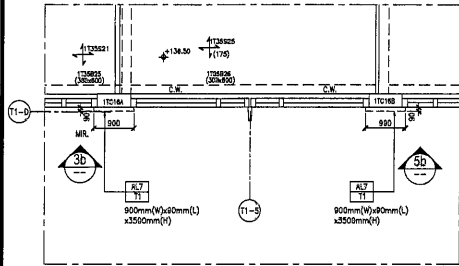
名稱	鋁板加工圖	制圖	HHQ	2020.12.3	修改		
材料	3mm厚板	復核	WLQ	2020.12.3	日期		
顏色	UCT534509SC-3 深灰色	批准			圖號	J851-AL4dR-LB8a	

EG-DWG3



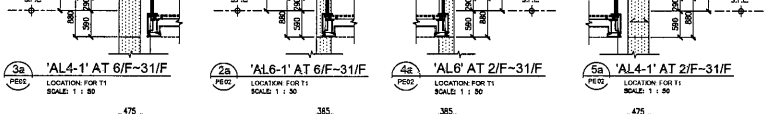
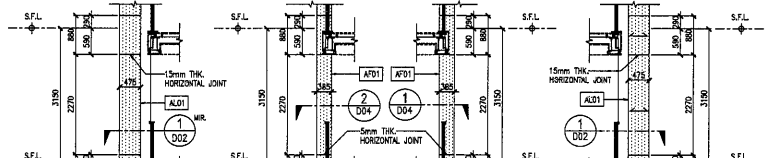
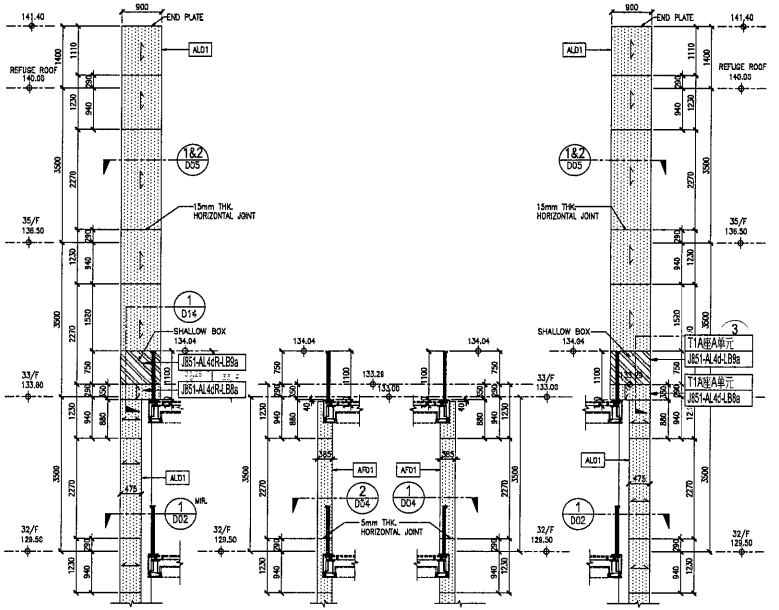
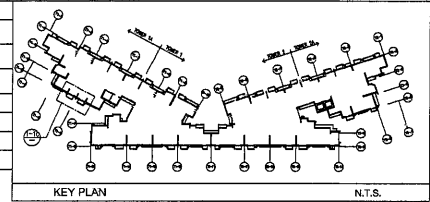
美特鋁質 有限公司
MIDI Aluminium Fabricator Ltd.

工程號 J-851 地盤 青衣明匯



LEGEND	
[Symbol]	DARK GREY ALUMINIUM CLADDING w/ DARK GREY SEALANT
[Symbol]	WHITE ALUMINIUM CLADDING w/ WHITE SEALANT
[Symbol]	DARK GREY ALUMINIUM CLADDING w/ DARK GREY SEALANT
[Symbol]	DARK GREY ALUMINIUM PANEL/ EXTRUSION
[Symbol]	WHITE ALUMINIUM PANEL/ EXTRUSION
[Symbol]	ALUMINIUM CLADDING LOCATION
[Symbol]	SHALLOW BOX

NOTICES	
[Symbol]	ON CURTAIN WALL BY SEPARATE SUBMISSION
[Symbol]	STIFFENER DIRECTION
[Symbol]	STIFFENER DIRECTION

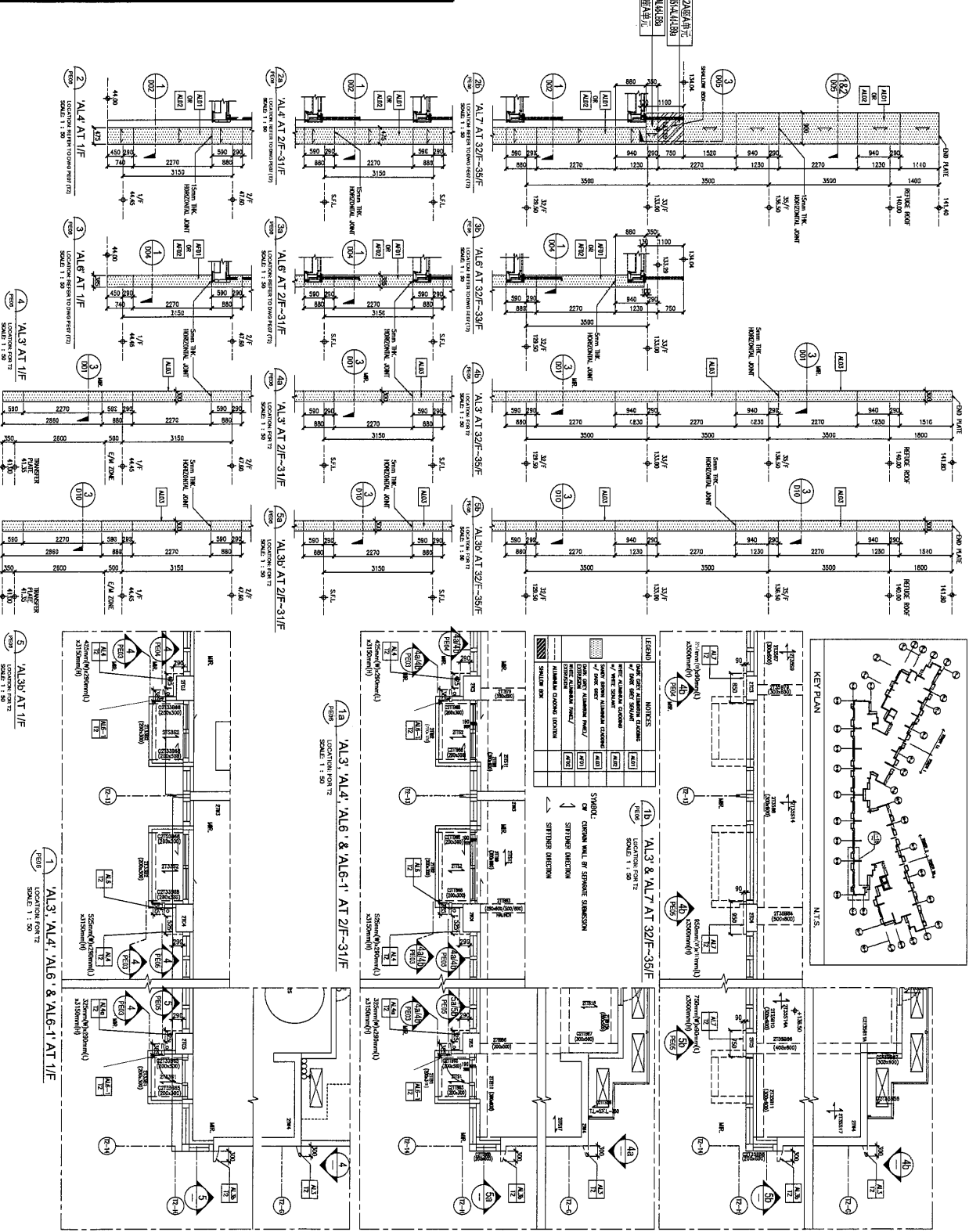


名稱	鋁板安裝位置圖	制圖	黃漢卿	2021.1.13	修改	
材料	--	復核	王禮秋	2021.1.13	日期	
顏色	--	批准			圖號	J851-ACF-PE02a



美特鋁質 有限公司
MIDI Aluminium Fabricator Ltd.

工程號	J-851	地盤	青洲明灣
-----	-------	----	------



名稱	鋁板安裝位置圖	制圖	黃漢卿	2021.1.13	修改	
材料	--	復核	王禮秋	2021.1.13	日期	
顏色	--	批准			圖號	J851-ACF-PE06a