

工程指示 / 要求簡箋(E.I.)

工程指示編號：EI / 3766/21

修改版次：-

工程編號：J851

工程名稱：青衣明翹匯

工程項目：平台鋁格 - 地盤用鐵件 (TX Room)

收件人：Maggie Lor (羅小姐)

發件人：Yancy Chen

日期：30/08/2021

□要求提供 / □確認 事項：

- | | | |
|------------------------------------|-------------------------------------|-------------------------------|
| <input type="checkbox"/> 初步鋁料 B.M. | <input type="checkbox"/> 加工拆圖，然後生產 | <input type="checkbox"/> 尺寸表 |
| <input type="checkbox"/> 正式鋁料 B.M. | <input type="checkbox"/> 技術上資料 / 指示 | <input type="checkbox"/> 報價 |
| <input type="checkbox"/> 配件 B.M. | <input type="checkbox"/> 樣辦或貨品說明書 | <input type="checkbox"/> 分判合約 |
| <input type="checkbox"/> 其他：_____ | | |

內容：

根據則師 8 月份最新審批圖紙，請按附件 BM 表和加工圖，
(此位置是第二次訂鐵件，已出 GTC/TY/3.2/CVI-AL-008 作記錄。)

生產 GMS 鐵件，按地盤要求，送地盤。

廠驗焊： Fillet Weld: 100%目測，20%磁粉。

驗焊報告名稱：Aluminium Cladding Feature at Podium.

請在 28/9/2021 前完成上列要求。

附：

1+ 32 頁

以上項目為：

原合約工程包 原合約工程加 / 減賬 新工程報價

原因：-

分發東莞各部門：

- 生產技術總監 連附件 技術部 連附件 生產部 連附件 機械設計部 連附件
 採購部 連附件 生產統籌部 連附件
 質檢部 連附件 會計部 連附件 報關組 連附件 其他 _____ 連附件

分發香港各部門：

- 行政部 連附件 會計部 連附件 統籌部 連附件 工程部地盤科文 連附件 明
 採購部 連附件 QS 部 連附件 維修部 連附件 其他 _____ 連附件

傳遞編號：

發件人簽署：

項目經理簽署：

地盤用鐵件BM表

項目類別: 火牛房項目

批准:

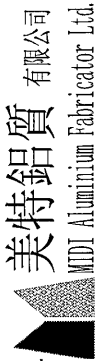
鐵件總重量KG:

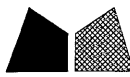
日期:

1862.46

此BM依據最新施工圖資料計算

BM編號	修改內容	鐵件圖號	修改版次	圖紙名稱	A/C Code:	實用		後備	總數	單位	單件重量(kg)	總重量(kg)	備注
						實用	後備						
1		J851-HN-TJ01	鐵件加工圖		熱浸鍍鋅+刷瀝青油	310	40	350	件	0.370	129.563		
2		J851-HN-TJ02	鐵件加工圖		熱浸鍍鋅	20	5	25	件	0.449	11.217		
3		J851-HN-TJ03	鐵件加工圖		熱浸鍍鋅	72	5	77	件	9.021	694.592		
4		J851-HN-TJ04	鐵件加工圖		熱浸鍍鋅+刷瀝青油	4	0	4	件	11.105	44.422		
5		J851-HN-TJ07	鐵件加工圖		熱浸鍍鋅	2	0	2	件	11.105	22.211		
6		J851-HN-TJ08	鐵件加工圖		熱浸鍍鋅	3	0	3	件	54.041	162.123		
7		J851-HN-TJ09	鐵件加工圖		熱浸鍍鋅+刷瀝青油	5	0	5	件	3.266	16.328		
8		J851-HN-TJ10	鐵件加工圖		熱浸鍍鋅	5	0	5	件	15.938	79.692		
9		J851-HN-TJ11	鐵件加工圖		熱浸鍍鋅+刷瀝青油	5	0	5	件	1.225	6.123		
10		J851-HN-TJ12	鐵件加工圖		熱浸鍍鋅+刷瀝青油	1	0	1	件	20.300	20.300		
11		J851-HN-TJ13	鐵件加工圖		熱浸鍍鋅+刷瀝青油	14	0	14	件	9.103	127.442		
12		J851-HN-TJ14	鐵件加工圖		熱浸鍍鋅+刷瀝青油	2	0	2	件	9.103	18.206		
13		J851-HN-TJ15	鐵件加工圖		熱浸鍍鋅+刷瀝青油	1	0	1	件	71.795	71.795		
14		J851-HN-TJ16	鐵件加工圖		熱浸鍍鋅+刷瀝青油	1	0	1	件	70.305	70.305		
15		J851-HN-TJ17	鐵件加工圖		熱浸鍍鋅+刷瀝青油	18	0	18	件	4.251	76.517		
16		J851-HN-TJ18	鐵件加工圖		熱浸鍍鋅+刷瀝青油	6	0	6	件	5.448	32.685		
17		J851-HN-TJ19	鐵件加工圖		熱浸鍍鋅	1	0	1	件	12.872	12.872		
18		J851-HN-TJ20	鐵件加工圖		熱浸鍍鋅+刷瀝青油	1	0	1	件	11.105	11.105		

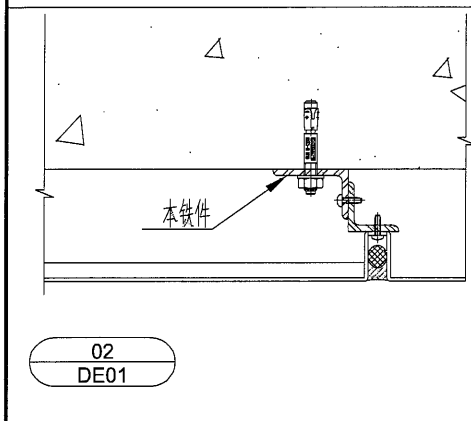
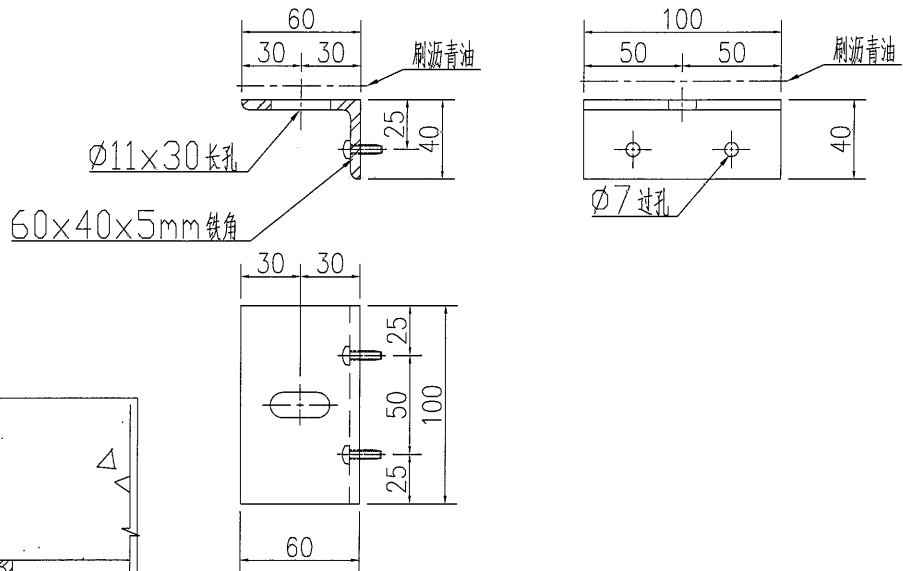
 美特鋁質有限公司 MTDI Aluminium Fabricator Ltd.		工程號: J-851	計算:	WYY	日期:	26/08/2021	送呈: 施哥			
地盤名稱: 青衣明翹匯		核對:	WYQ	日期:	26/08/2021	副本:				
項目類別: 火牛房項目		批准:		日期:						
修改版次:		A/C Code:	鐵件總重量KG:	1862.46	此BM依據最新施工圖資料計算					
BM編號	鐵件圖號	圖紙名稱	顏色	實用	後備	總數	單位	單件 (kg)	總重量 (kg)	備注
19	J851-HN-TJ21	鐵件加工圖	熱浸鍍鋅+刷瀝青油	1	0	1	件	79.644	79.644	
20	J851-HN-TJ22	鐵件加工圖	熱浸鍍鋅+刷瀝青油	1	0	1	件	74.789	74.789	
21	J851-HN-TJ23	鐵件加工圖	熱浸鍍鋅+刷瀝青油	1	0	1	件	0.555	0.555	
22	J851-HN-TJ24	鐵件加工圖	熱浸鍍鋅	1	0	1	件	17.960	17.960	
23	J851-HN-TJ25	鐵件加工圖	熱浸鍍鋅	1	0	1	件	17.960	17.960	
24	J851-HN-TJ26	鐵件加工圖	熱浸鍍鋅	1	0	1	件	19.818	19.818	
25	J851-HN-TJ27	鐵件加工圖	熱浸鍍鋅	1	0	1	件	19.818	19.818	
26	J851-HN-TJ28	鐵件加工圖	熱浸鍍鋅	2	0	2	件	11.376	22.751	
27	J851-HN-TJ29	鐵件加工圖	熱浸鍍鋅	18	0	18	件	0.093	1.672	
28			合計:	合計:		548	件	合計:	1862.463	KG
加工說明		1.所有需燒焊之鐵件均需驗磁粉焊20%,目測100%,除特別注明外,詳見附件8.56-1 2.所有鐵件均需熱浸鍍鋅,材質為Grade S275(BS EN10025 & EN10210) 3.加工成品分三批交地盤,到貨前需提前三至五天聯絡地盤負責人以便安排申請入閘紙及告知來貨詳情								



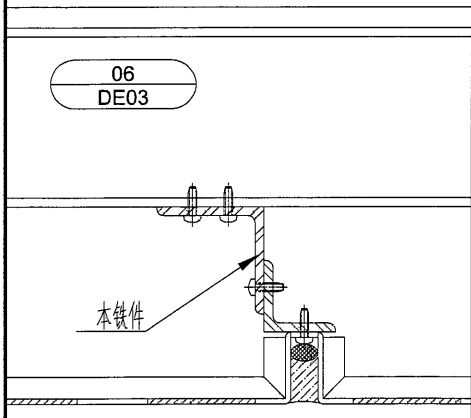
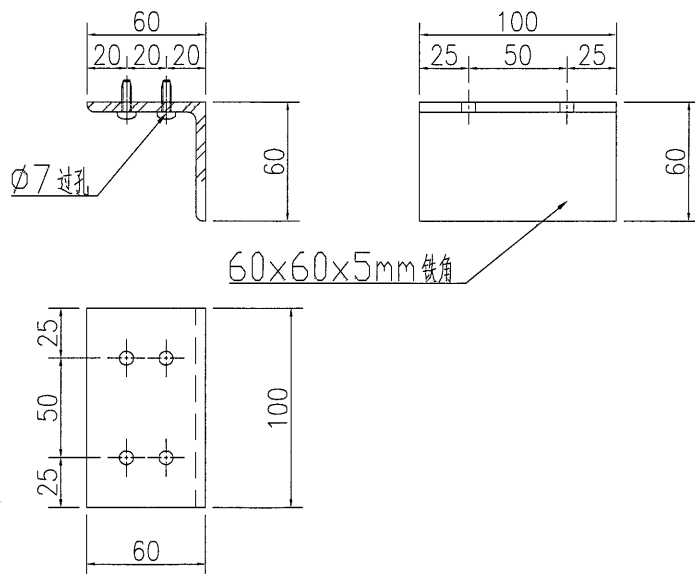
美特鋁質 有限公司
MIDI Aluminium Fabricator Ltd.

物料编号	数量	备注
J851-HN-TJ01	350	

工程號	J-851	地盤	青衣明翹匯
-----	-------	----	-------



物料编号	数量	备注
J851-HN-TJ02	25	



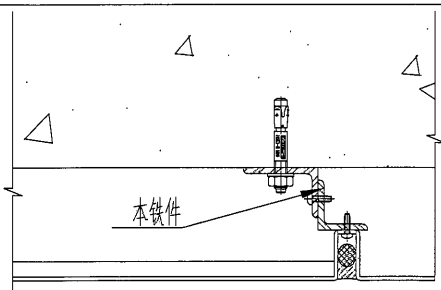
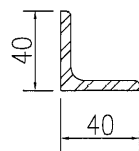
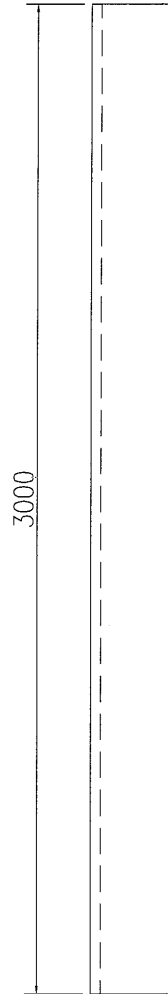
名稱	鐵件加工圖	制圖	WYY	2021.05.03	修改		
材料	详见加工图	復核			日期		
顏色	热浸镀锌+刷沥青油	批准			圖號	J851-HN-TJ01	



美特鋁質 有限公司
MIDI Aluminium Fabricator Ltd.

数量	备注
77	

工程號	J-851	地盤	青衣明翹匯
-----	-------	----	-------



02
DE01

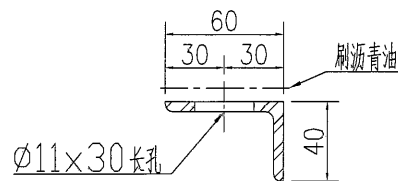
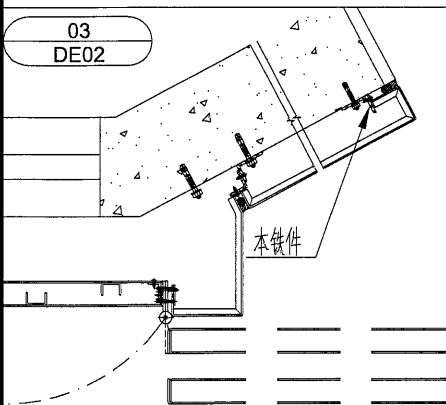
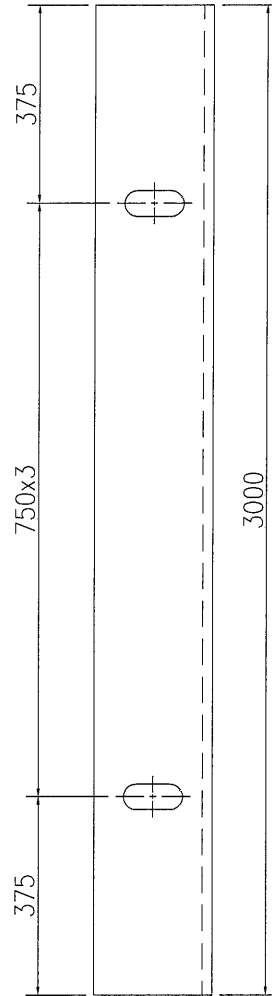
名稱	鐵件加工圖	制圖	WYY	2021.05.03	修改			
材料	40x40x5mm铁角	復核			日期			
顏色	热浸镀锌	批准			圖號	J851-HN-TJ03		



美特鋁質 有限公司
MIDI Aluminium Fabricator Ltd.

工程號 J-851 地盤 青衣明翹匯

數量	备注
4	

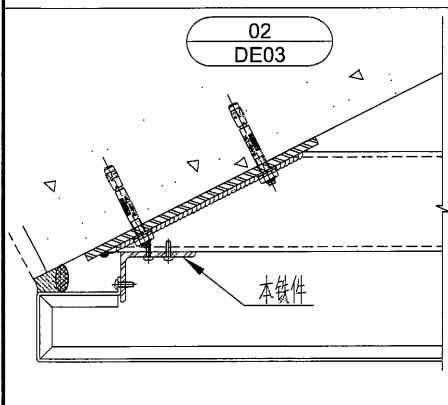
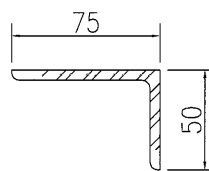
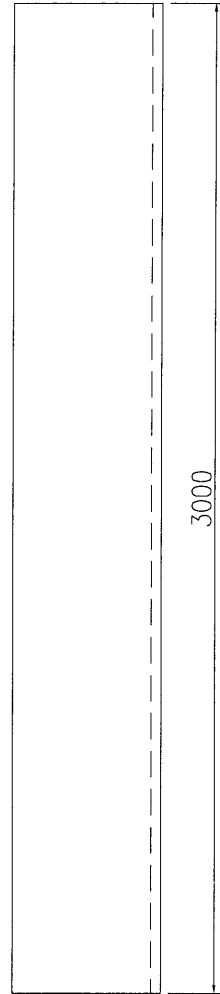


名稱	鐵件加工圖	制圖	WYY	2021.05.03	修改			
材料	60x40x5mm铁角	復核			日期			
顏色	热浸镀锌+刷沥青油	批准			圖號	J851-HN-TJ04		


美特鋁質 有限公司
 MIDI Aluminium Fabricator Ltd.

数量	备注
3	

工程號	J-851	地盤	青衣明翹匯
-----	-------	----	-------



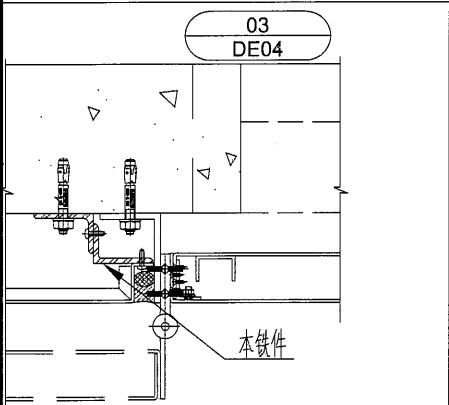
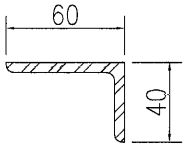
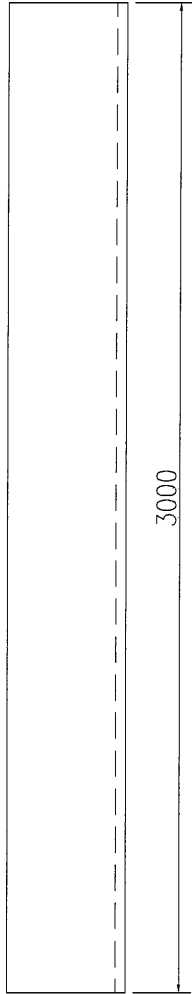
名稱	鐵件加工圖	制圖	WYY	2021.05.03	修改			
材料	75x50x5mm铁角	復核			日期			
顏色	热浸镀锌	批准			圖號	J851-HN-TJ08		



美特鋁質 有限公司
MIDI Aluminium Fabricator Ltd.

数量	备注
2	

工程號	J-851	地盤	青衣明翹匯
-----	-------	----	-------



名稱	鐵件加工圖	制圖	WYY	2021.05.03	修改			
材料	60x40x5mm铁角	復核			日期			
顏色	热浸镀锌	批准			圖號	J851-HN-TJ07		



美特鋁質 有限公司
MIDI Aluminium Fabricator Ltd.

數量

备注

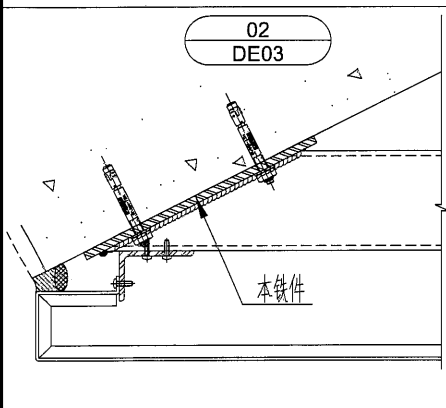
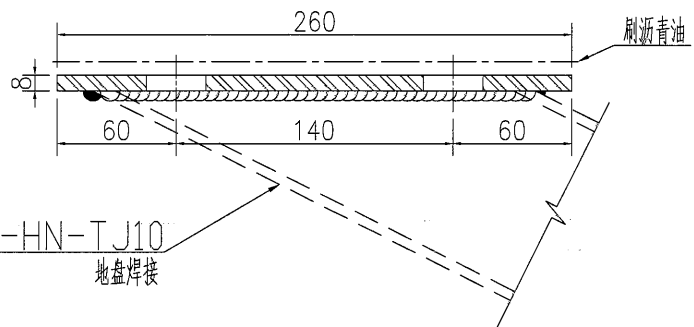
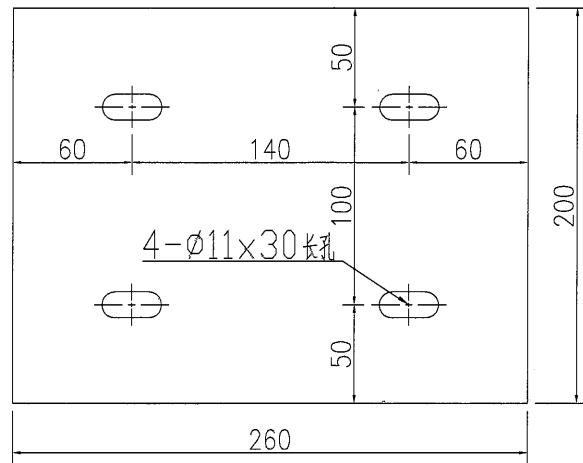
5

工程號

J-851

地盤

青衣明翹匯



名稱	鐵件加工圖	制圖	WYY	2021.05.03	修改			
材料	260x200x8mm铁巴	復核			日期			
顏色	热浸镀锌+刷沥青油	批准			圖號	J851-HN-TJ09		



美特鋁質 有限公司
MIDI Aluminium Fabricator Ltd.

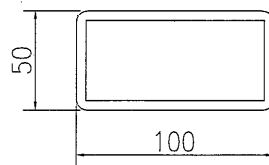
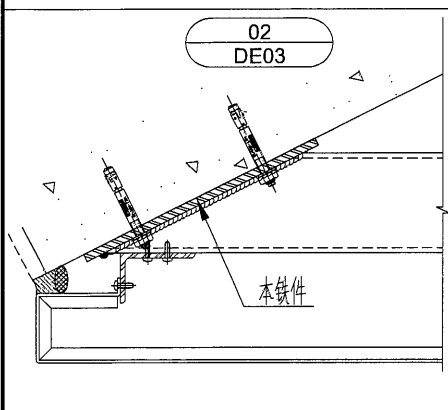
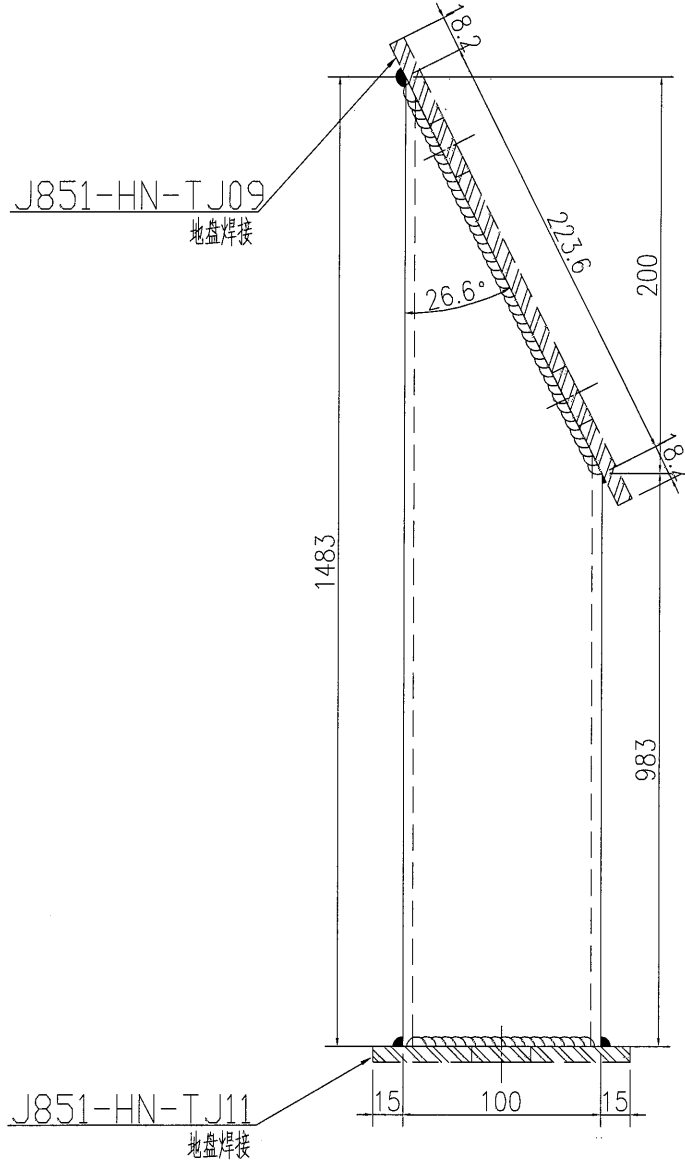
數量

备注

5

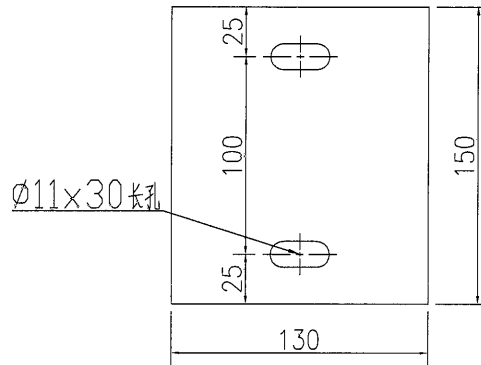
工程號 J-851 地盤 青衣明翹匯

注：铁通已预长300mm.



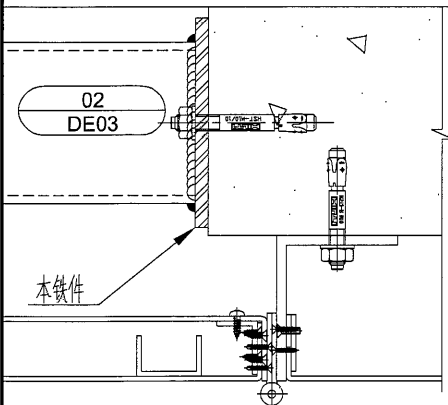
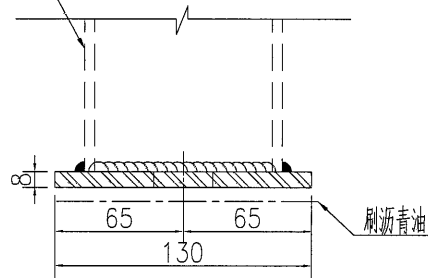
名稱	鐵件加工圖	制圖	WYY	2021.05.03	修改			
材料	100x50x5mm铁通	復核			日期			
顏色	热浸镀锌	批准			圖號	J851-HN-TJ10		

數量	備注
5	



J851-HN-TJ10

地盤焊接



名稱	鐵件加工圖	制圖	WYY	2021.05.03	修改			
材料	150x130x8mm 鐵巴	復核			日期			
顏色	熱浸鍍鋅 + 刷瀝青油	批准			圖號	J851-HN-TJ11		



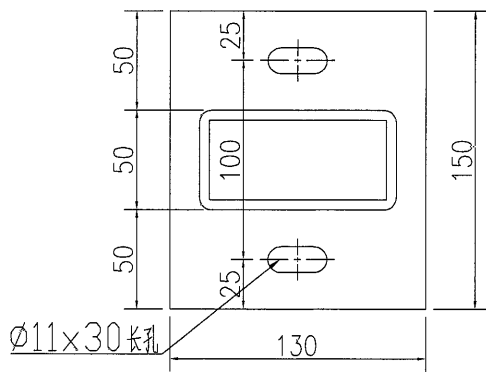
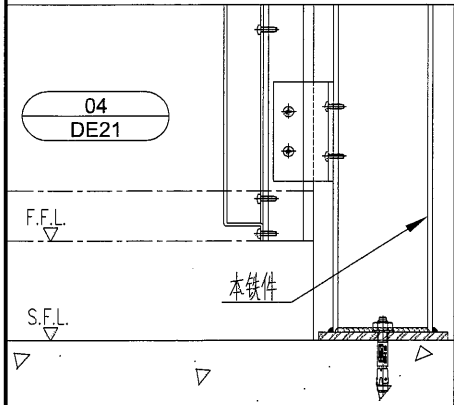
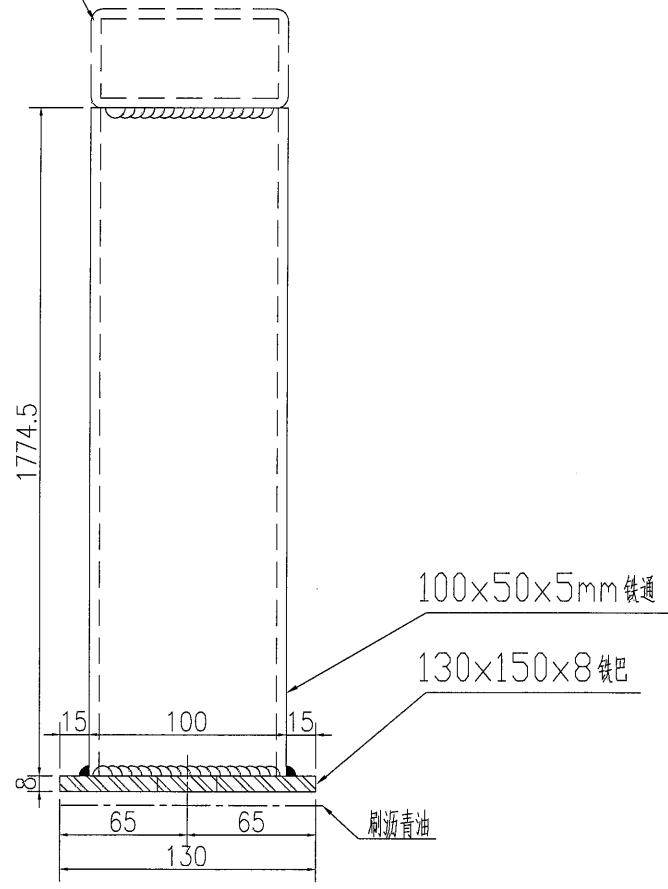
美特鋁質 有限公司
MIDI Aluminium Fabricator Ltd.

数量	备注
1	

工程號	J-851	地盤	青衣明翹匯
-----	-------	----	-------

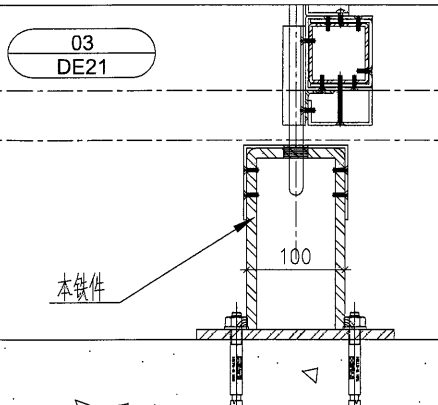
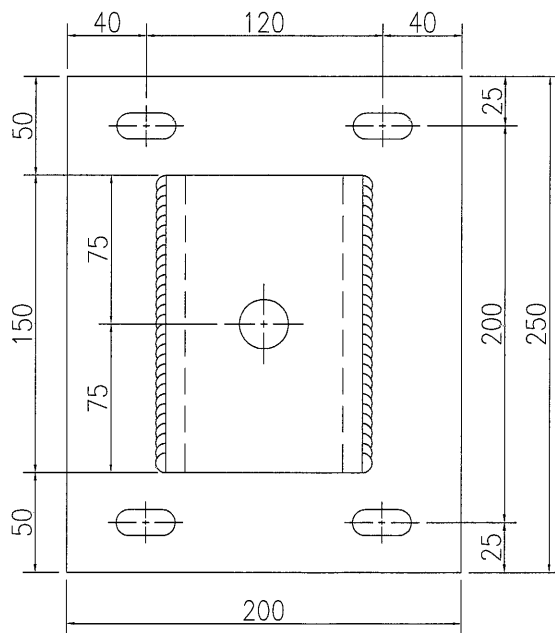
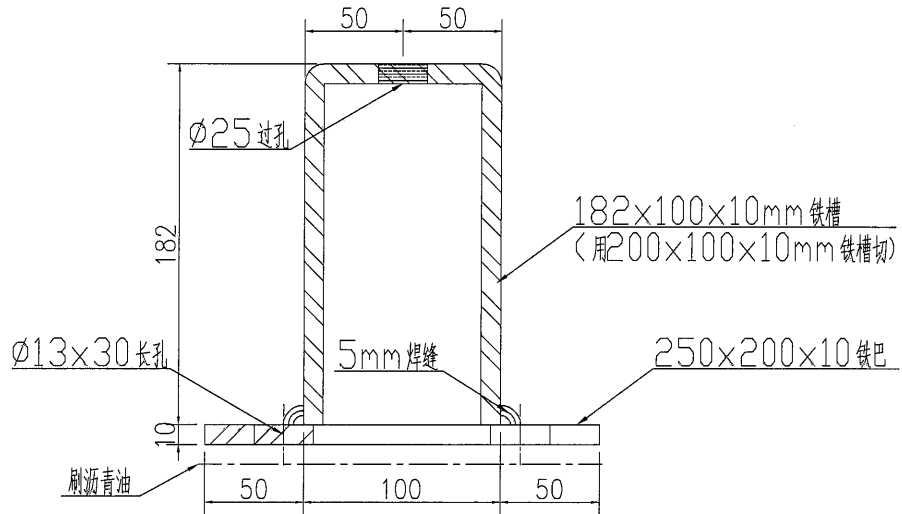
注：铁通已预长300mm.

J851-HN-TJ10
地盤焊接



名稱	鐵件加工圖	制圖	WYY	2021.05.03	修改		
材料	详见加工图	復核			日期		
顏色	热浸镀锌+刷沥青油	批准			圖號	J851-HN-TJ12	

数量	备注
14	



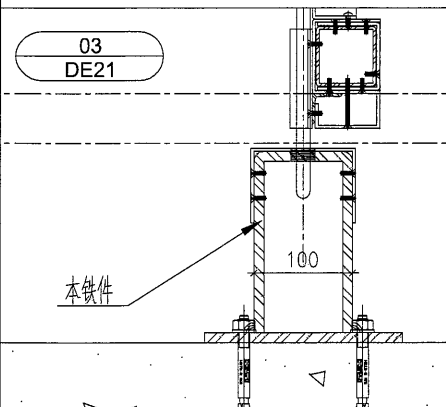
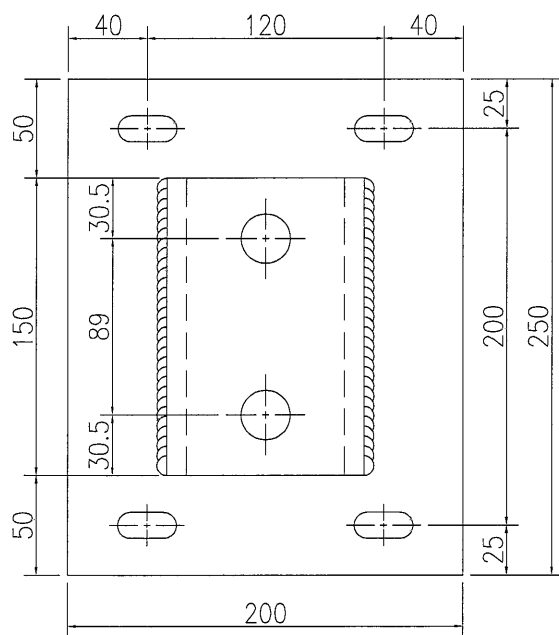
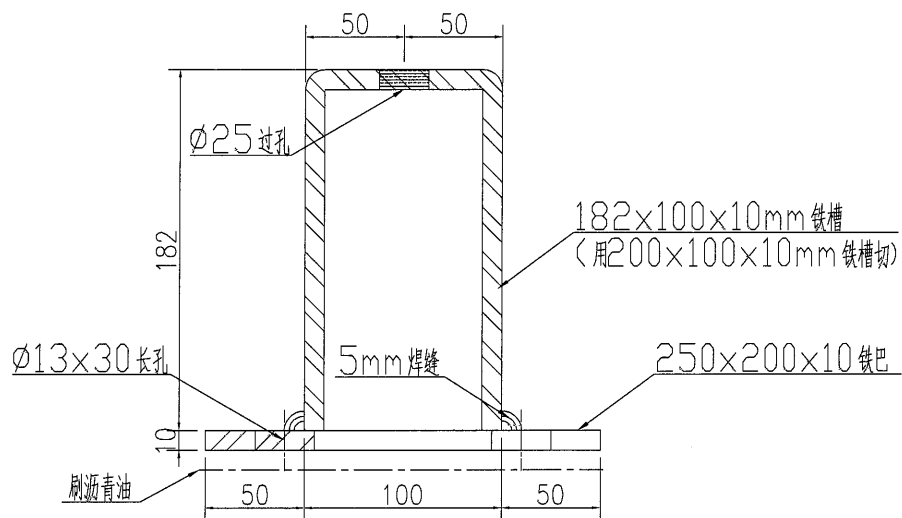
名稱	鐵件加工圖	制圖	WYY	2021.05.03	修改		
材料	40x40x5mm铁角	復核			日期		
顏色	热浸镀锌	批准			圖號	J851-HN-TJ13	



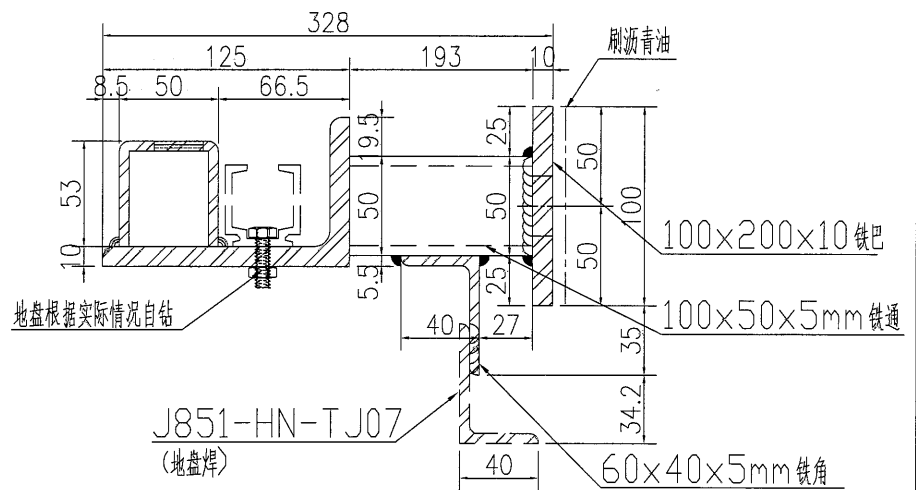
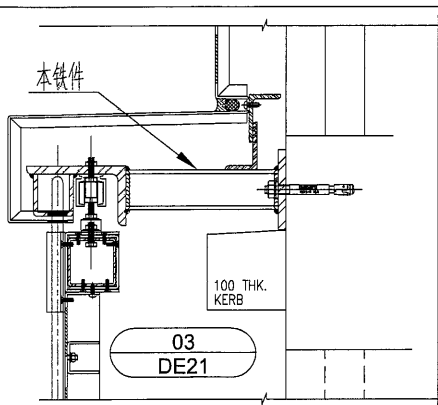
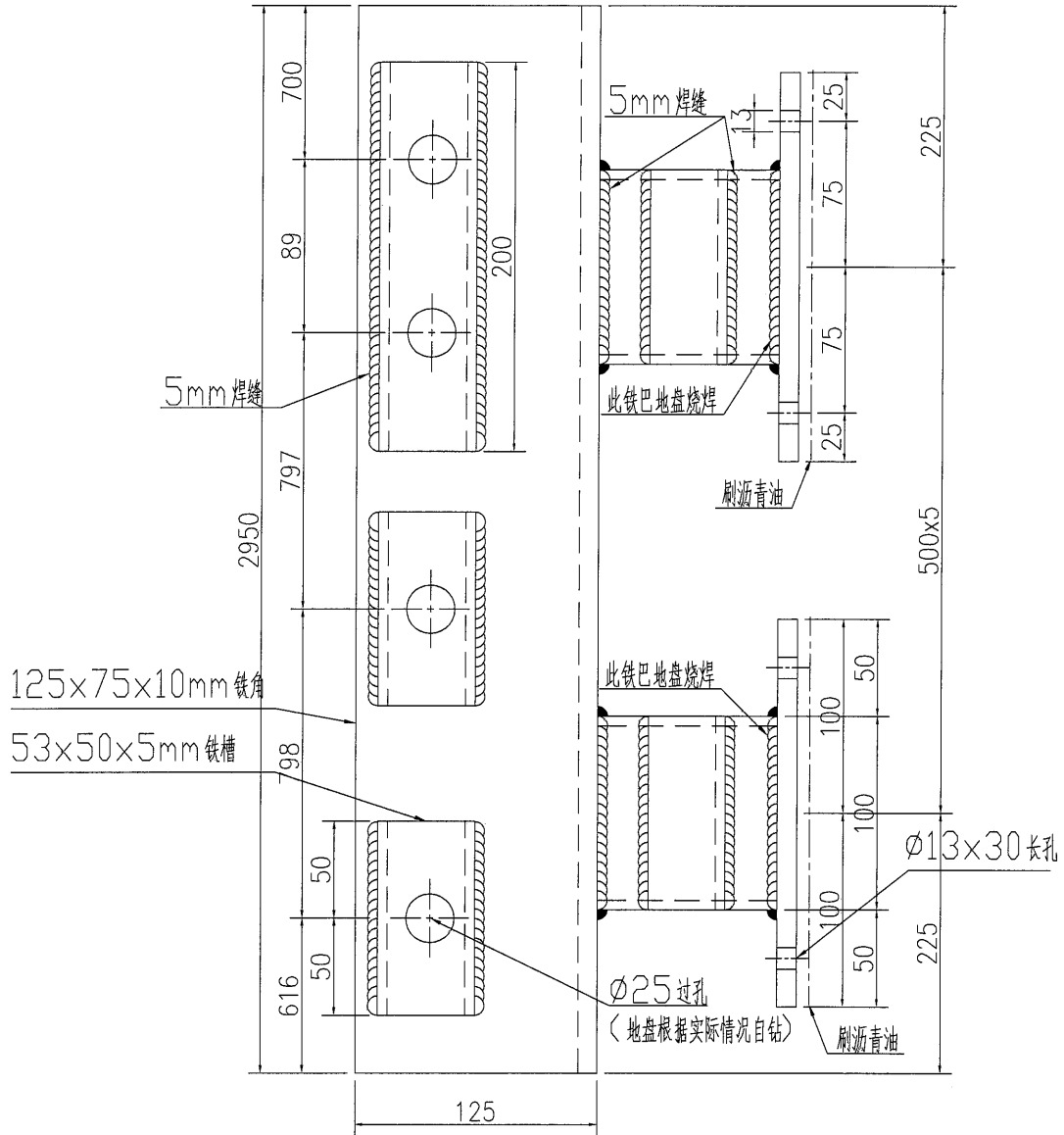
美特鋁質 有限公司
MIDI Aluminium Fabricator Ltd.

数量	备注
2	

工程號	J-851	地盤	青衣明翹匯
-----	-------	----	-------



名稱	鐵件加工圖	制圖	WYY	2021.05.03	修改		
材料	40x40x5mm铁角	復核			日期		
顏色	热浸镀锌	批准			圖號	J851-HN-TJ14	

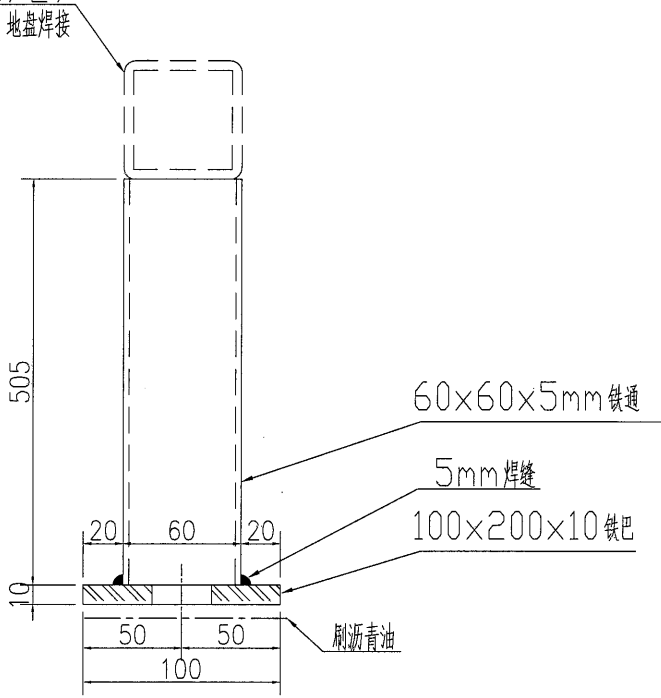


名稱	鐵件加工圖	制圖	WYY	2021.05.03	修改		
材料	详见加工圖	復核			日期		
顏色	热浸镀锌+刷沥青油	批准			圖號	J851-HN-TJ16	

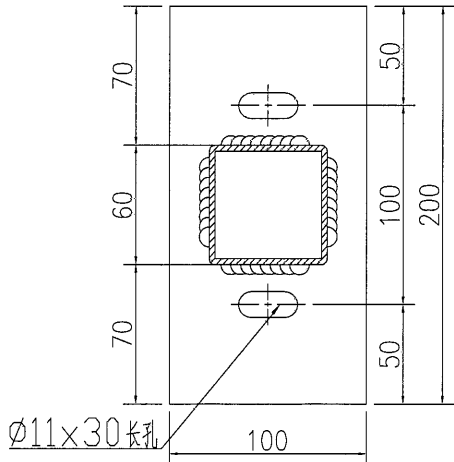
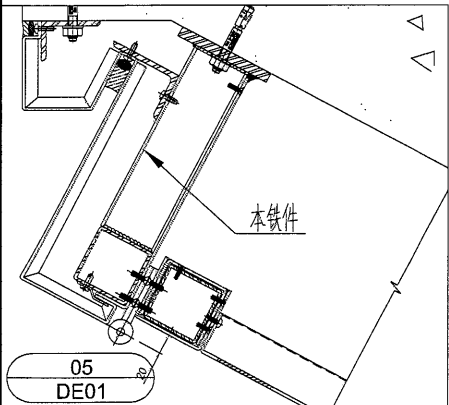
数量	备注
18	

工程號	J-851	地盤	青衣明翹匯
-----	-------	----	-------

J851-HN-TJ24/26/27



注：铁通已预长300mm.



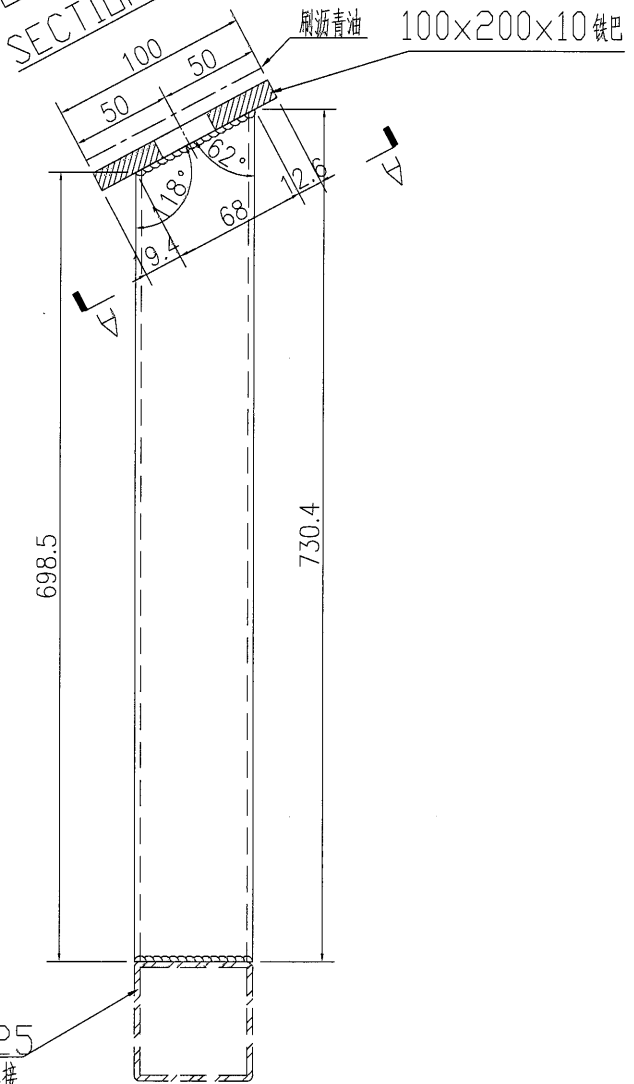
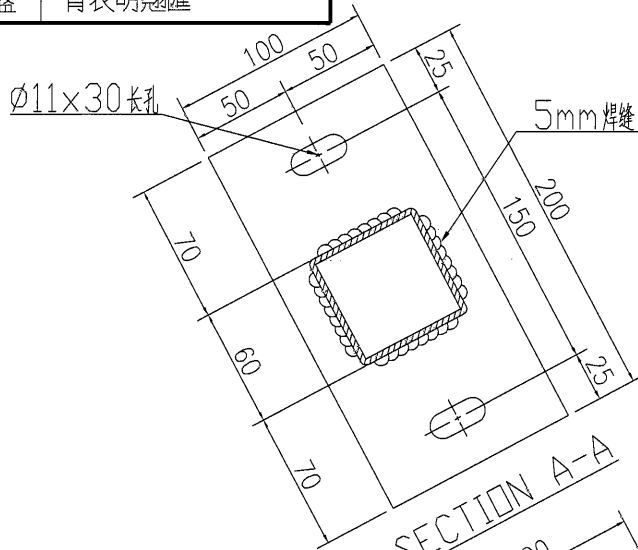
名稱	鐵件加工圖	制圖	WYY	2021.05.03	修改		
材料	详见加工图	復核			日期		
顏色	热浸镀锌+刷沥青油	批准			圖號	J851-HN-TJ17	



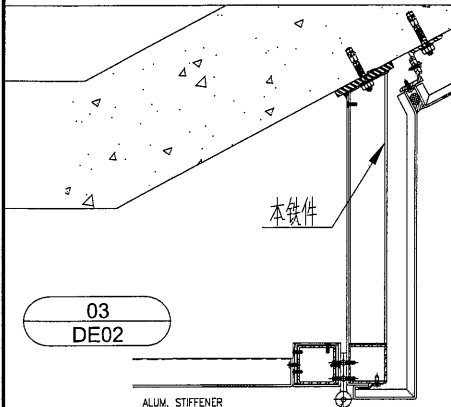
美特鋁質 有限公司
MIDI Aluminium Fabricator Ltd.

数量	备注
6	

工程號	J-851	地盤	青衣明翹匯
-----	-------	----	-------



注：铁通已预长300mm.



J851-HN-TJ25
地盤焊接

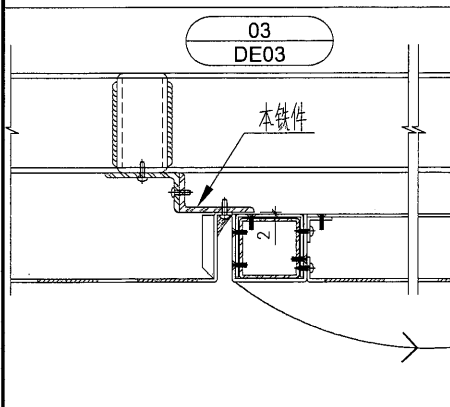
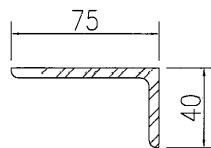
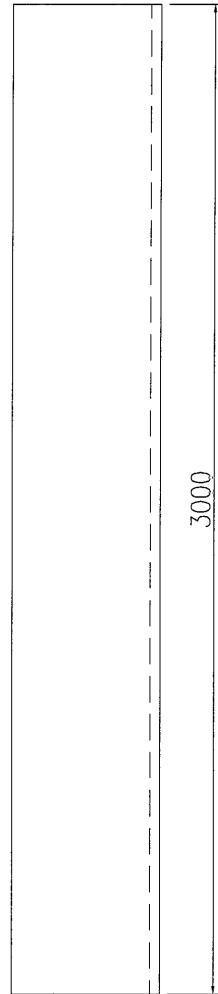
名稱	鐵件加工圖	制圖	WYY	2021.05.03	修改		
材料	详见加工圖	復核			日期		
顏色	热浸镀锌	批准			圖號	J851-HN-TJ18	



美特鋁質 有限公司
MIDI Aluminium Fabricator Ltd.

工程號	J-851	地盤	青衣明翹匯
-----	-------	----	-------

數量	備註
1	

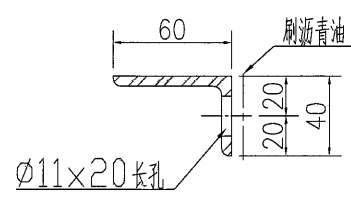
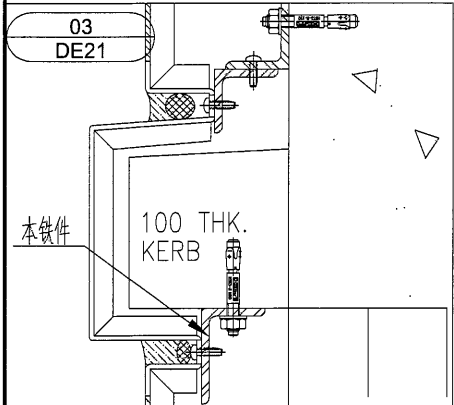
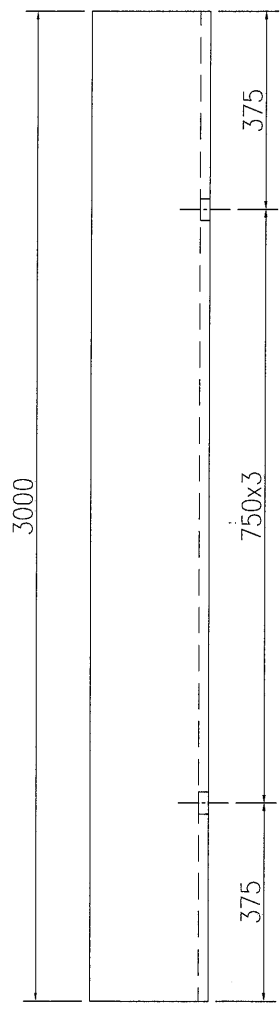


名稱	鐵件加工圖	制圖	WYY	2021.05.03	修改			
材料	75x40x5mm鐵角	復核			日期			
顏色	熱浸鍍鋅	批准			圖號	J851-HN-TJ19		


美特鋁質 有限公司
 MIDI Aluminium Fabricator Ltd.

数量	备注
1	

工程號	J-851	地盤	青衣明翹匯
-----	-------	----	-------



名稱	鐵件加工圖	制圖	WYY	2021.05.03	修改		
材料	60x40x5mm铁角	復核			日期		
顏色	热浸镀锌+刷沥青油	批准			圖號	J851-HN-TJ20	



美特鋁質 有限公司
MIDI Aluminium Fabricator Ltd.

数量

备注

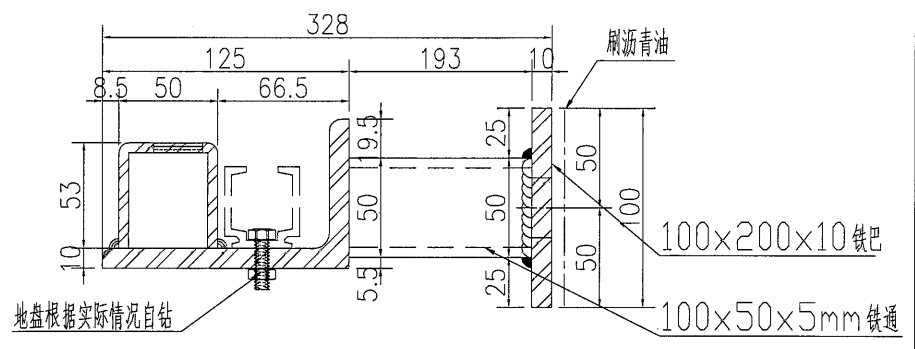
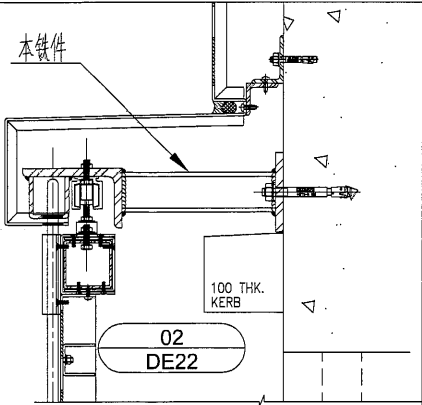
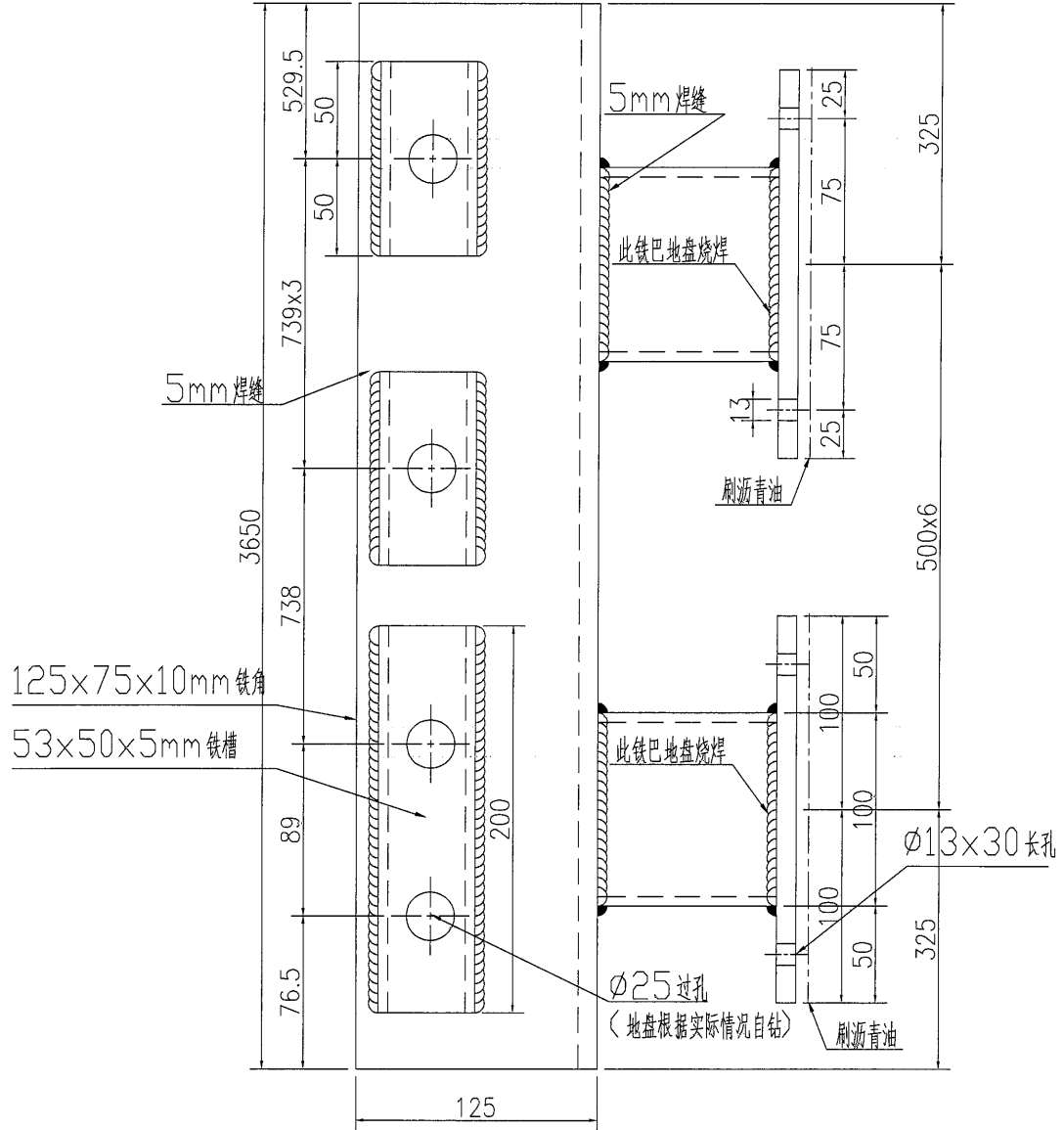
1

工程號

J-851

地盤

青衣明趵匯



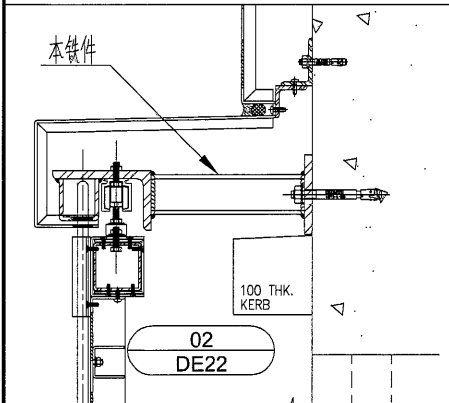
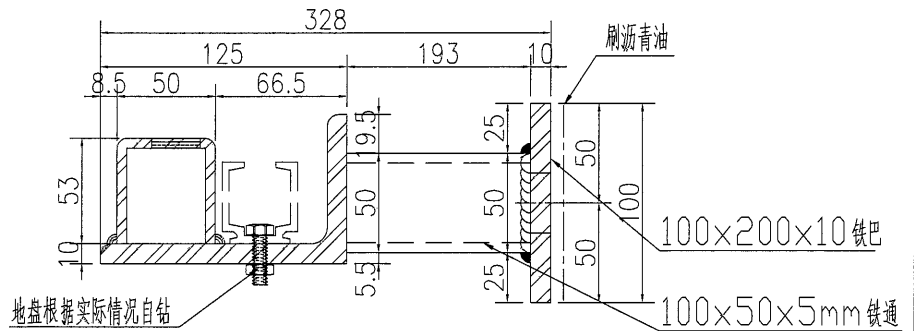
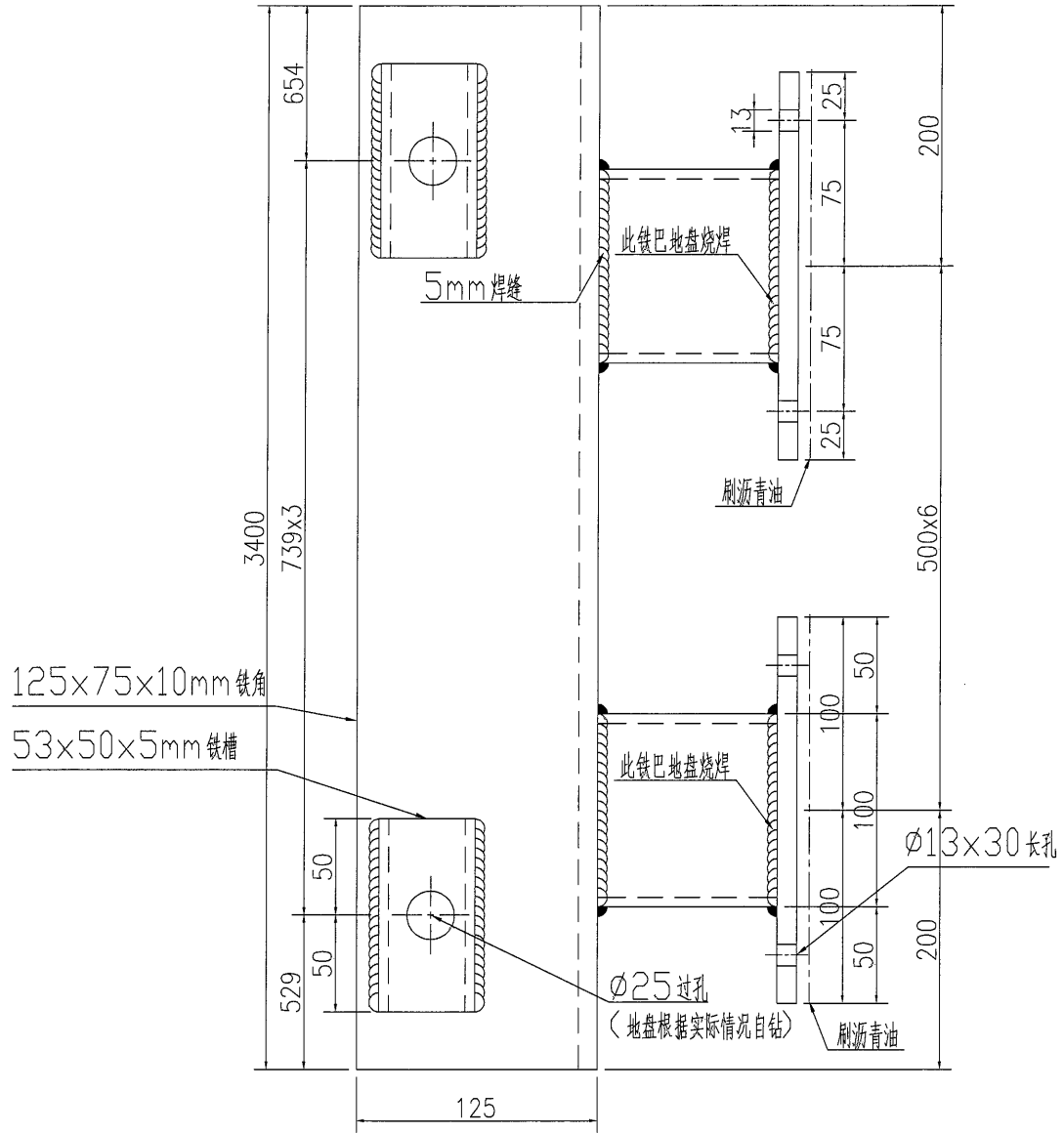
名稱	鐵件加工圖	制圖	WYY	2021.05.03	修改		
材料	详见加工圖	復核			日期		
顏色	热浸镀锌+刷瀝青油	批准			圖號	J851-HN-TJ21	



美特鋁質 有限公司
MIDI Aluminium Fabricator Ltd.

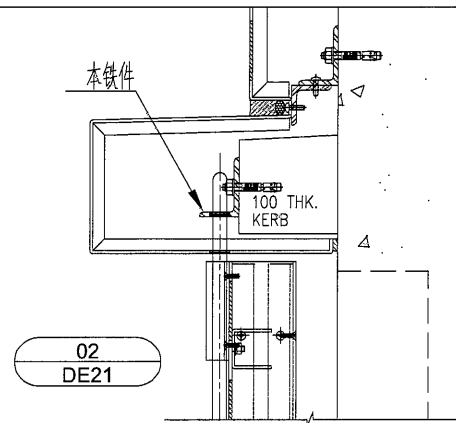
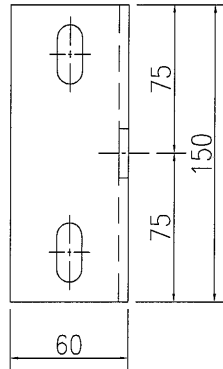
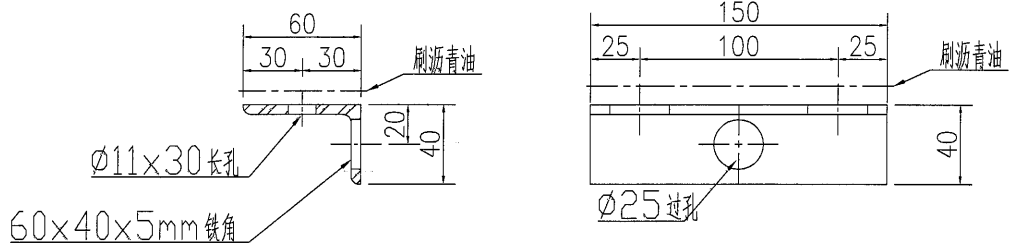
工程號 J-851 地盤 青衣明翹匯

數量	備註
1	

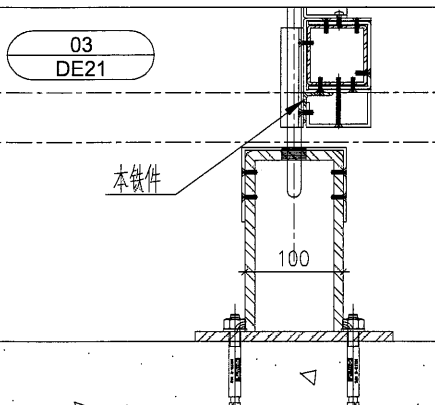
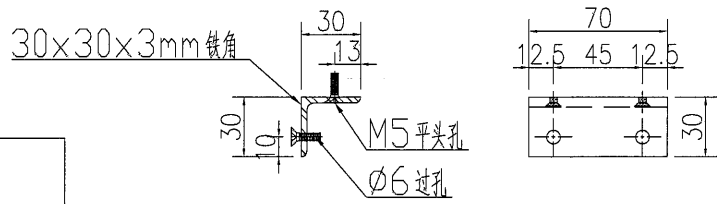


名稱	鐵件加工圖	制圖	WYY	2021.05.03	修改		
材料	詳見加工圖	復核			日期		
顏色	熱浸鍍鋅 + 刷瀝青油	批准			圖號	J851-HN-TJ22	

物料编号	数量	备注
J851-HN-TJ23	1	



物料编号	数量	备注
J851-HN-TJ29	18	



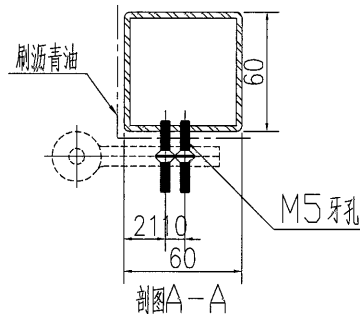
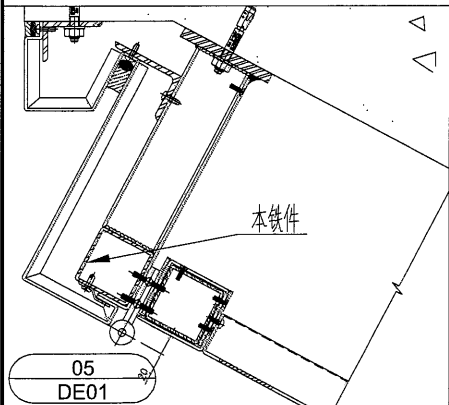
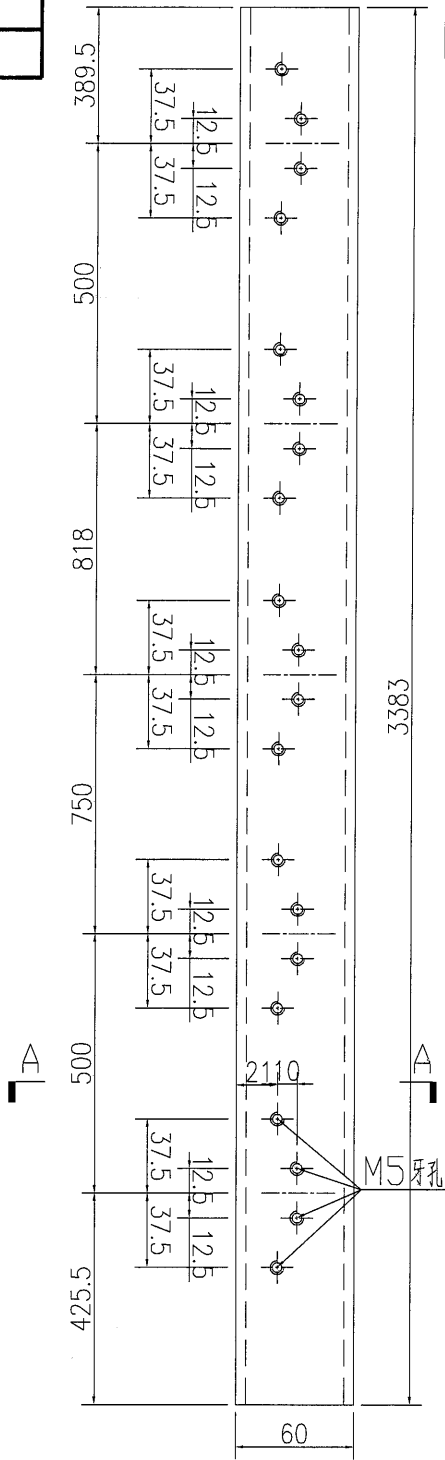
名稱	鐵件加工圖	制圖	WYY	2021.05.03	修改			
材料	详见加工圖	復核			日期			
顏色	热浸镀锌+刷沥青油	批准			圖號	J851-HN-TJ23		



美特鋁質 有限公司
MIDI Aluminium Fabricator Ltd.

工程號 J-851 地盤 青衣明翹匯

注：铁通两边已分别预长150mm.



数量	备注
1	

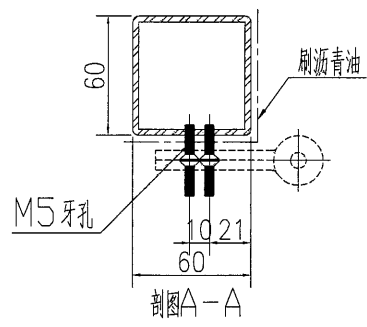
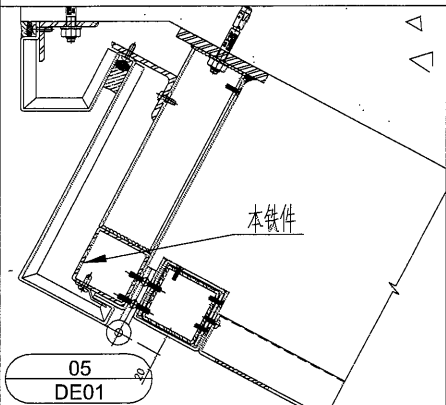
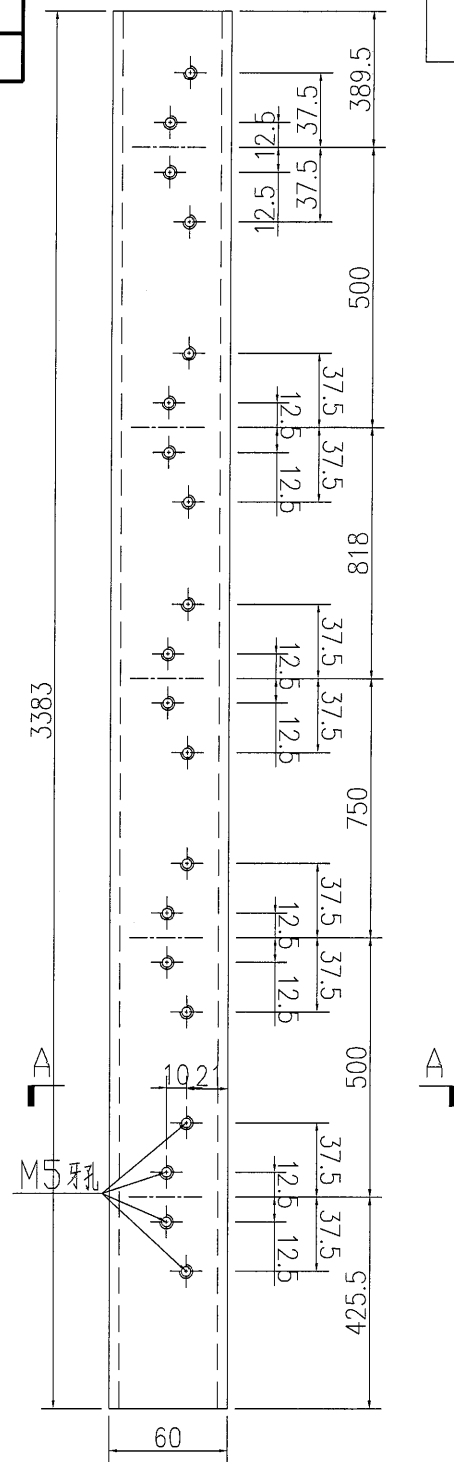
名稱	鐵件加工圖	制圖	WYY	2021.05.03	修改		
材料	60x60x3铁通	復核			日期		
顏色	热浸镀锌+刷沥青油	批准			圖號	J851-HN-TJ24	



数量	备注
1	

工程號	J-851	地盤	青衣明翹匯
-----	-------	----	-------

注：铁通两边已分别预长150mm.



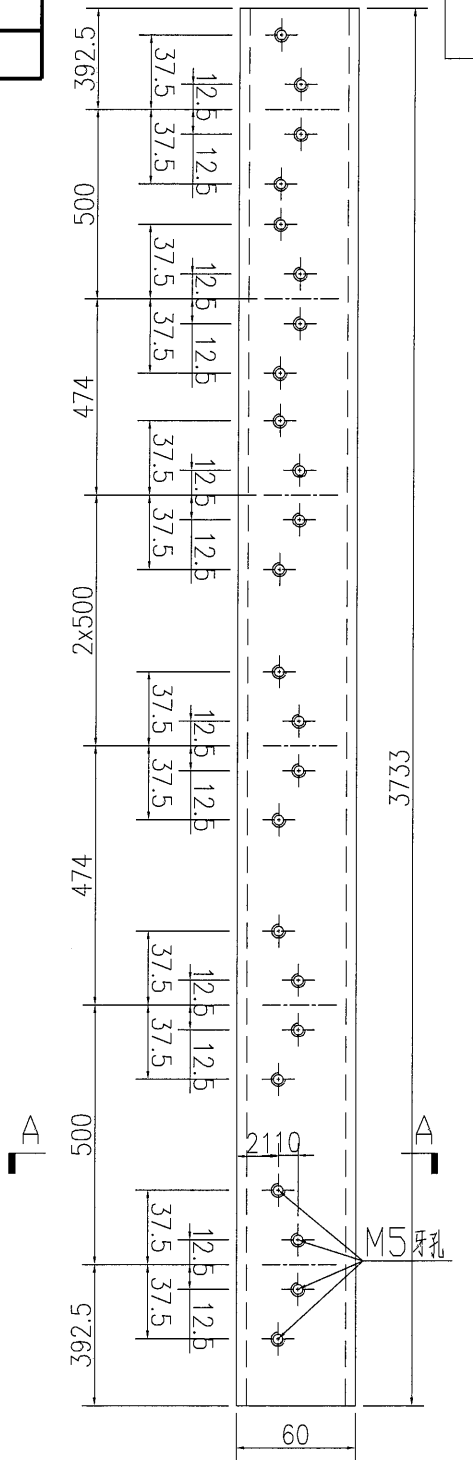
名稱	鐵件加工圖	制圖	WYY	2021.05.03	修改		
材料	60x60x3铁通	復核			日期		
顏色	热浸镀锌+刷沥青油	批准			圖號	J851-HN-TJ25	



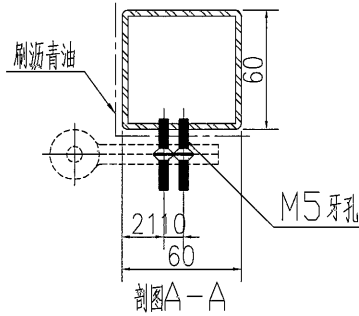
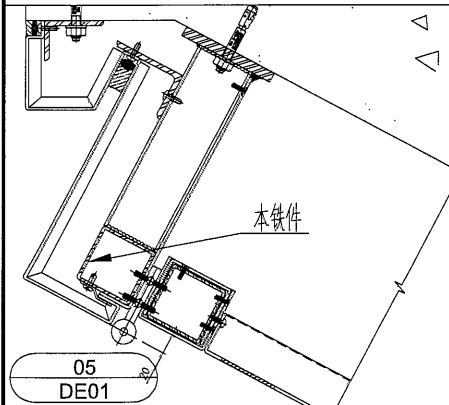
美特鋁質 有限公司
MIDI Aluminium Fabricator Ltd.

工程號 J-851 地盤 青衣明翹匯

注：铁通两边已分别预长150mm.



数量	备注
1	



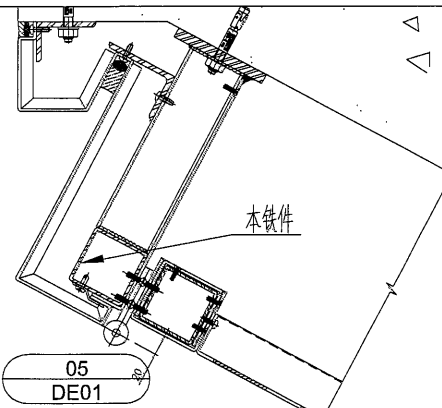
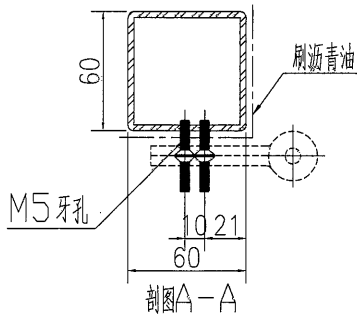
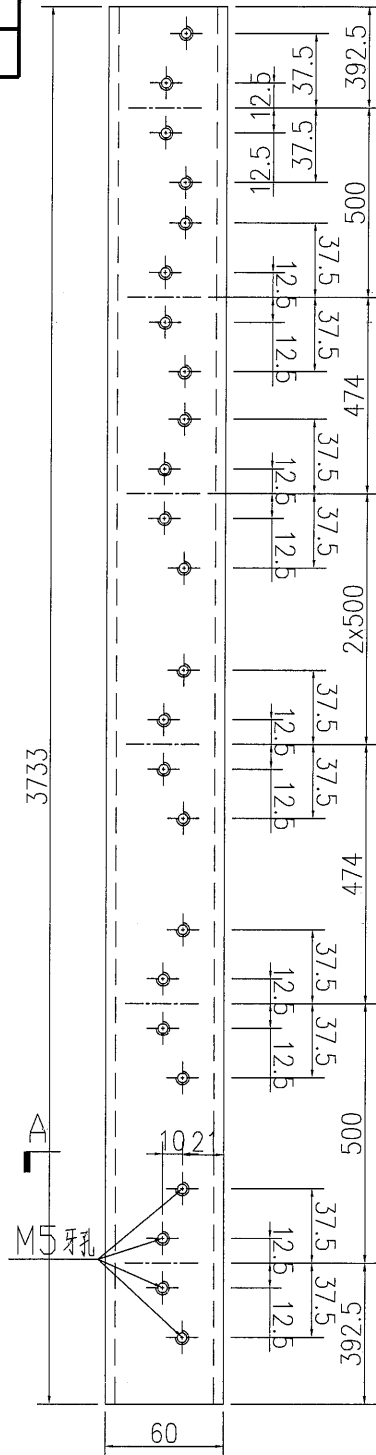
名稱	鐵件加工圖	制圖	WYY	2021.05.03	修改		
材料	60x60x3铁通	復核			日期		
顏色	热浸镀锌+刷漆青油	批准			圖號	J851-HN-TJ26	



美特鋁質 有限公司
MIDI Aluminium Fabricator Ltd.

工程號 J-851 地盤 青衣明翹匯

注：铁通两边已分别预长150mm.

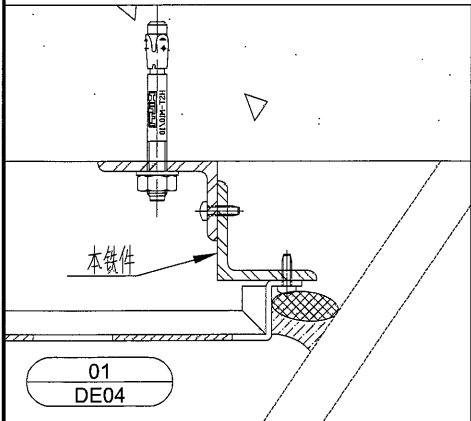
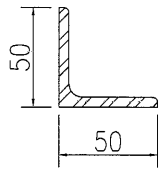
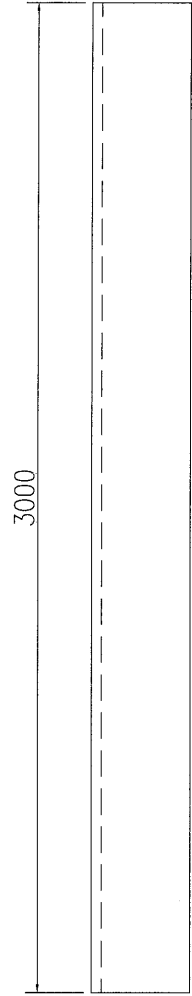


数量	备注
1	

名稱	鐵件加工圖	制圖	WYY	2021.05.03	修改		
材料	60x60x3铁通	復核			日期		
顏色	热浸镀锌+刷沥青油	批准			圖號	J851-HN-TJ27	

數量	備注
2	

工程號	J-851	地盤	青衣明翹匯
-----	-------	----	-------



01
DE04

名稱	鐵件加工圖	制圖	WYY	2021.05.03	修改			
材料	50x50x5mm鐵角	復核			日期			
顏色	熱浸鍍鋅	批准			圖號	J851-HN-TJ28		



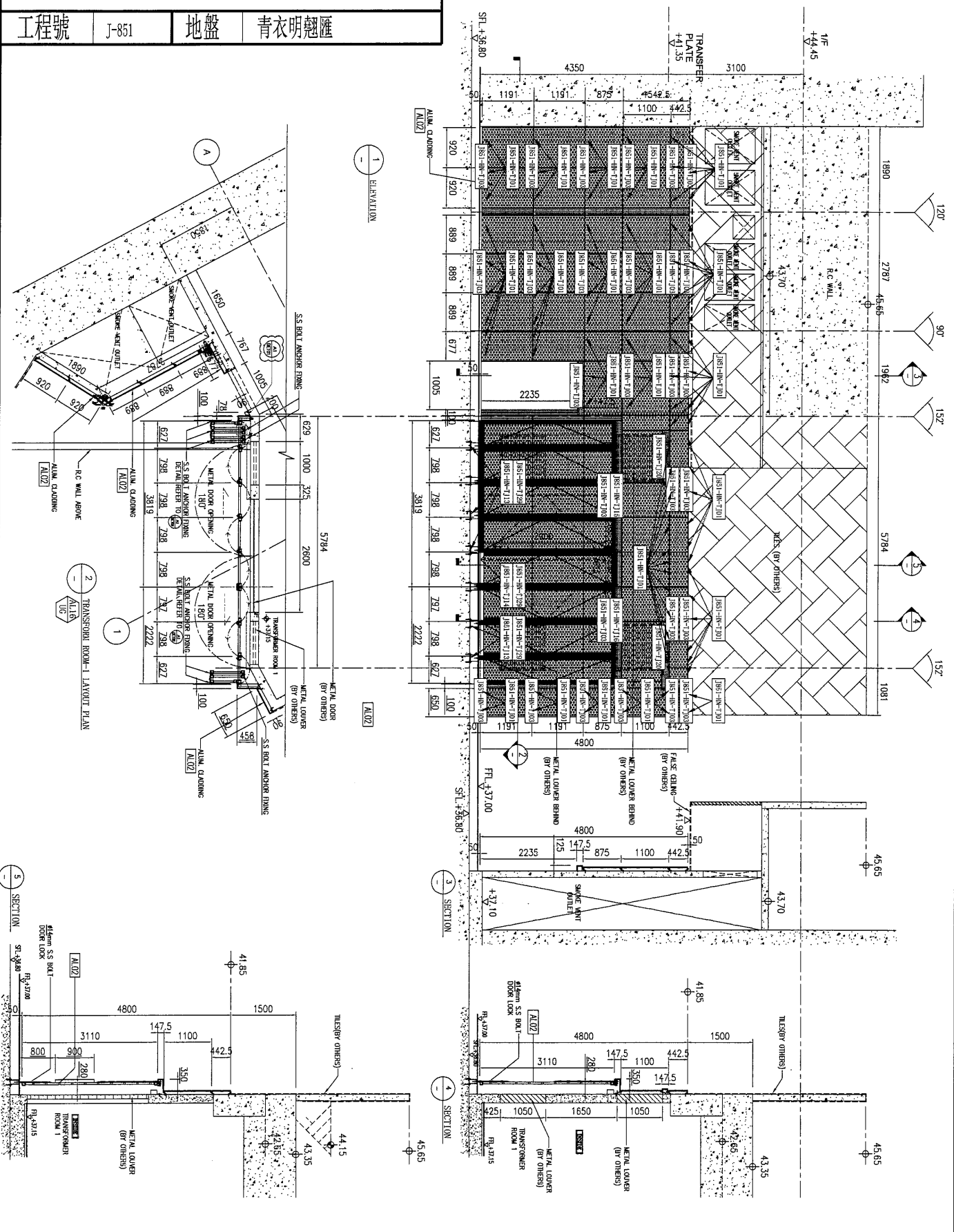
美特鋁質 有限公司
MIDI Aluminium Fabricator Ltd.

工程號

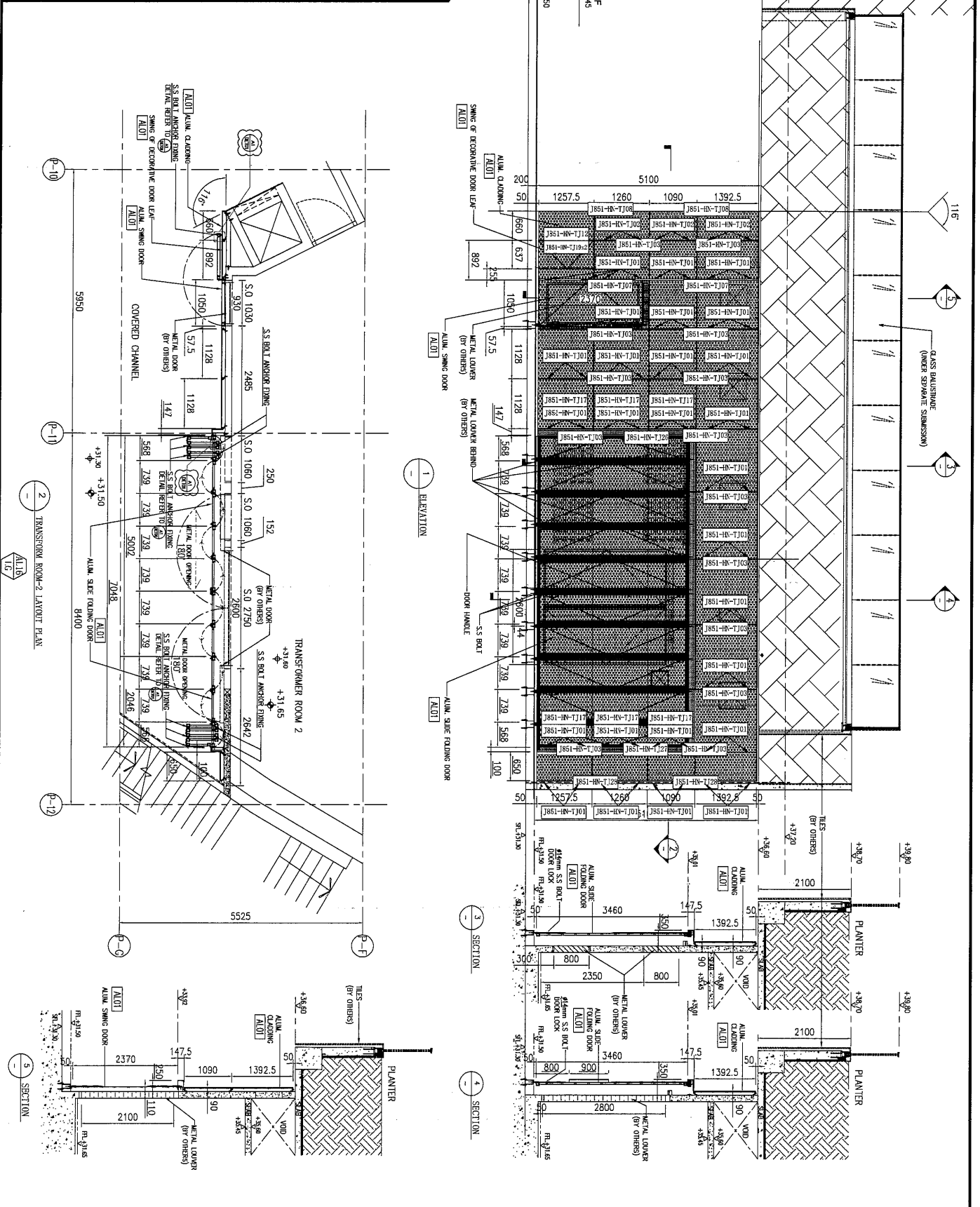
J-851

地盤

青衣明翹匯



名稱	鐵件安裝位置圖	制圖	WYY	2021.5.01	修改	
材料		復核			日期	
顏色		批准			圖號	J851-HN-TJW01



名稱	鐵件安裝位置圖	制圖	WYY	2021.5.01	修改	
材料		復核			日期	
顏色		批准			圖號	J851-HN-TJW04