

工程指示 / 要求簡箋(E.I.)

工程指示編號：EI / 3764 / 21

修改版次：-

工程編號：J851

工程名稱：青衣明翹匯

工程項目：平台草牆 - 地盤用鋁板加工圖(收口位置)

收件人：生統

發件人：Yancy Chen

日期：27/08/2021

要求提供 / 確認 事項：

- () 初步鋁料 B.M. () 加工拆圖，然後生產 () 尺寸表
- () 正式鋁料 B.M. () 技術上資料 / 指示 () 報價
- () 配件 B.M. () 樣辦或貨品說明書 () 分判合約
- () 其他：_____

內容：

根據地盤 8 月 24 日指示，請按附件 BM 表和圖紙加工，送地盤。

請在 5/9/2021 前完成上列要求。

附：

1+ 9 頁

以上項目為：

- 原合約工程包 原合約工程加 / 減賬 新工程報價

原因：-

分發東莞各部門：

- () 生產技術總監 連附件 () 技術部 連附件 () 生產部 連附件 () 機械設計部 連附件
- () 採購部 連附件 (/) 生產統籌部 連附件
- () 質檢部 連附件 () 會計部 連附件 () 報關組 連附件 () 其他 _____ 連附件

分發香港各部門：

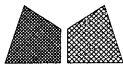
- () 行政部 連附件 () 會計部 連附件 () 統籌部 連附件 (/) 工程部地盤科文 連附件 明
- () 採購部 連附件 () QS 部 連附件 () 維修部 連附件 () 其他 _____ 連附件

傳遞編號：

HK 1698 / 21

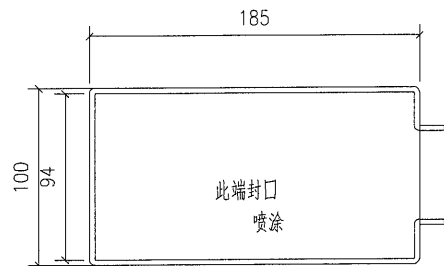
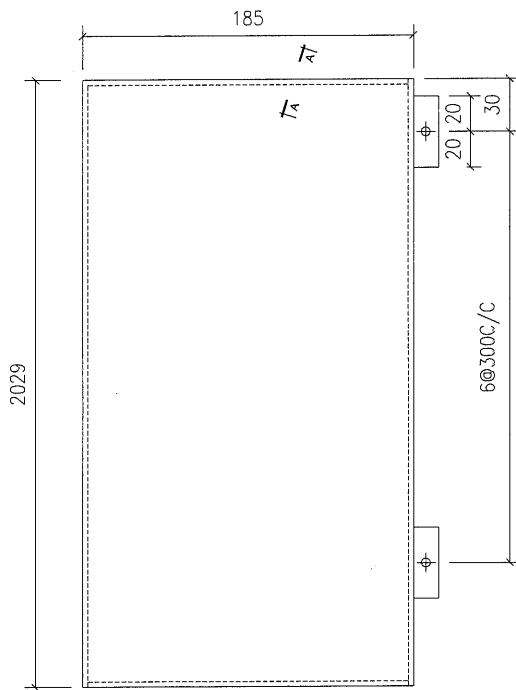
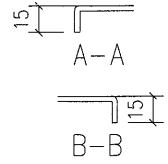
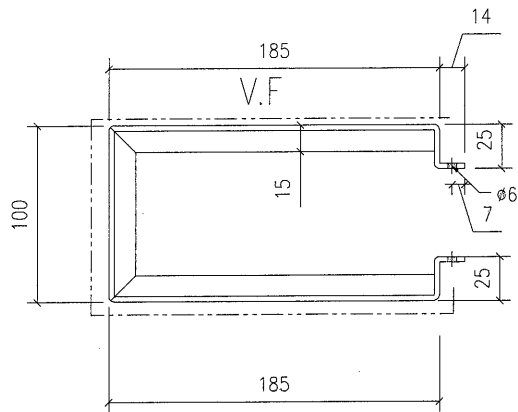
發件人簽署：Yc

項目經理簽署：[Signature]



美特鋁質有限公司
MIDI Aluminium Fabricator Ltd.

類別		物料號	
制圖	AN.	2021/01/13	圖號 J851-A3-23
修改		數量	2
日期		單件重量 (KG)	
	復核	-	-
	批准	-	-

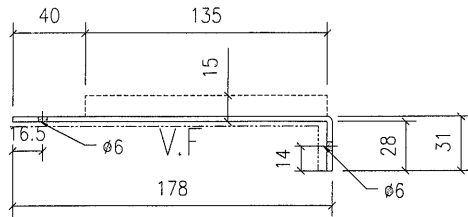
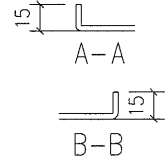


工程號	J851	地盤	香港新界青衣-ALUM. GRILLE	附 件	
名稱		採用			-
材料	3mm 鋁板	地盤	✓		
顏色	UCT534509SC-3 深灰色	工廠			

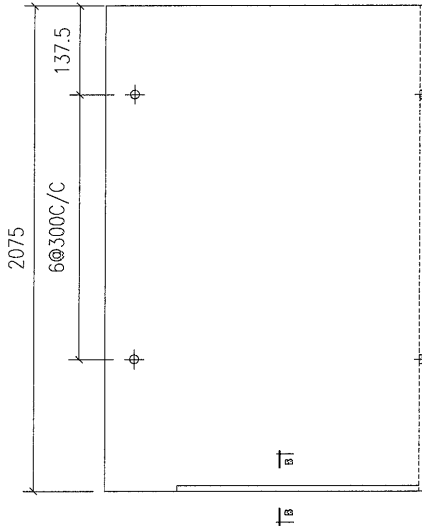


美特鋁質有限公司
MIDI Aluminium Fabricator Ltd.

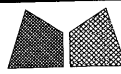
類別		物料號		
制圖	AN.	2021/01/13	圖號	J851-E2-1
修改			數量	2
日期			單件重量 (KG)	
復核	—	—		
批准	—	—		



此边没有折边

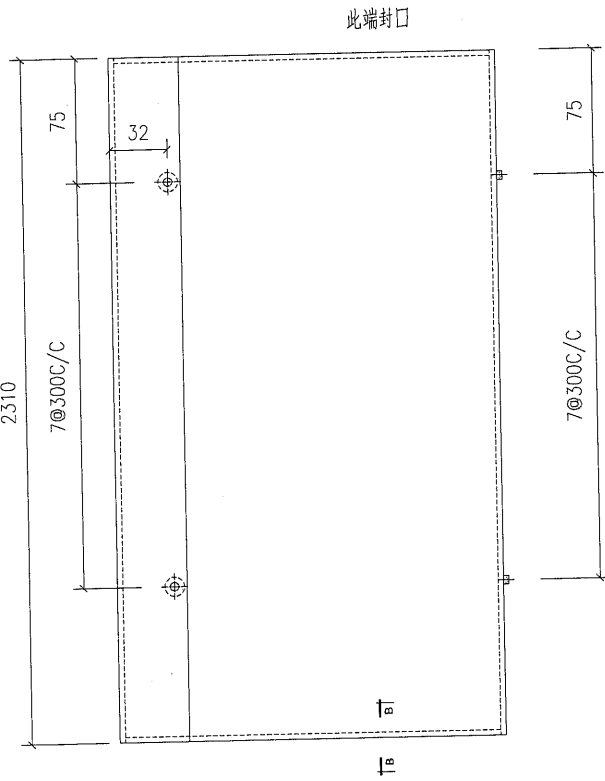
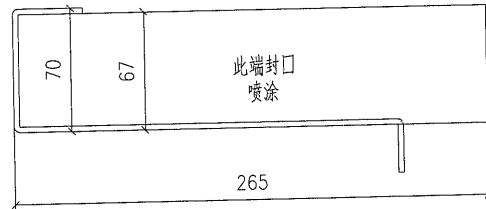
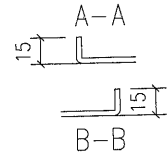
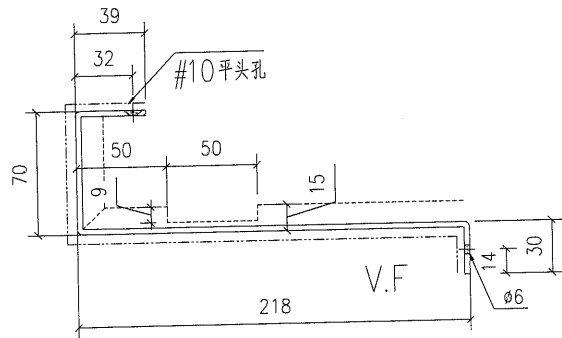


工程號	J851	地盤	香港新界青衣-ALUM. GRILLE		附 件		
名稱			採	用		—	—
材料	3mm 鋁板		地盤	<input checked="" type="checkbox"/>			
顏色	UCT534509SC-3 深灰色		工廠				



美特鋁質有限公司
MIDI Aluminium Fabricator Ltd.

類別		物料號	
制圖	AN.	2021/01/13	圖號 J851-F1-1
修改		復核	數量 3
日期		批准	單件重量 (KG)



工程號	J851	地盤	香港新界青衣-ALUM. GRILLE	附 件	
名稱		採用			
材料	3mm 鋁板	地盤	<input checked="" type="checkbox"/>		
顏色	UCT534509SC-3 深灰色	工廠			

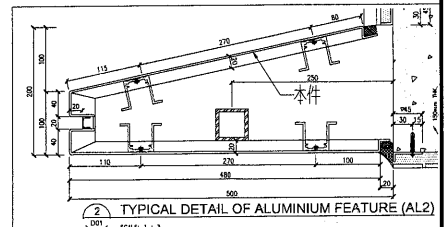
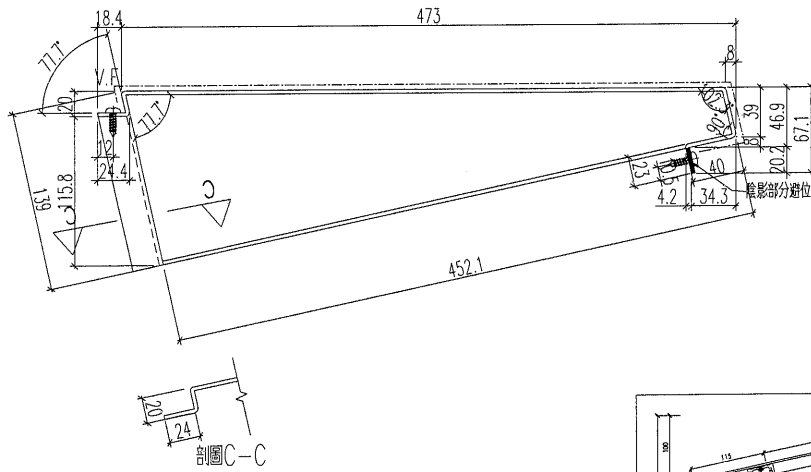
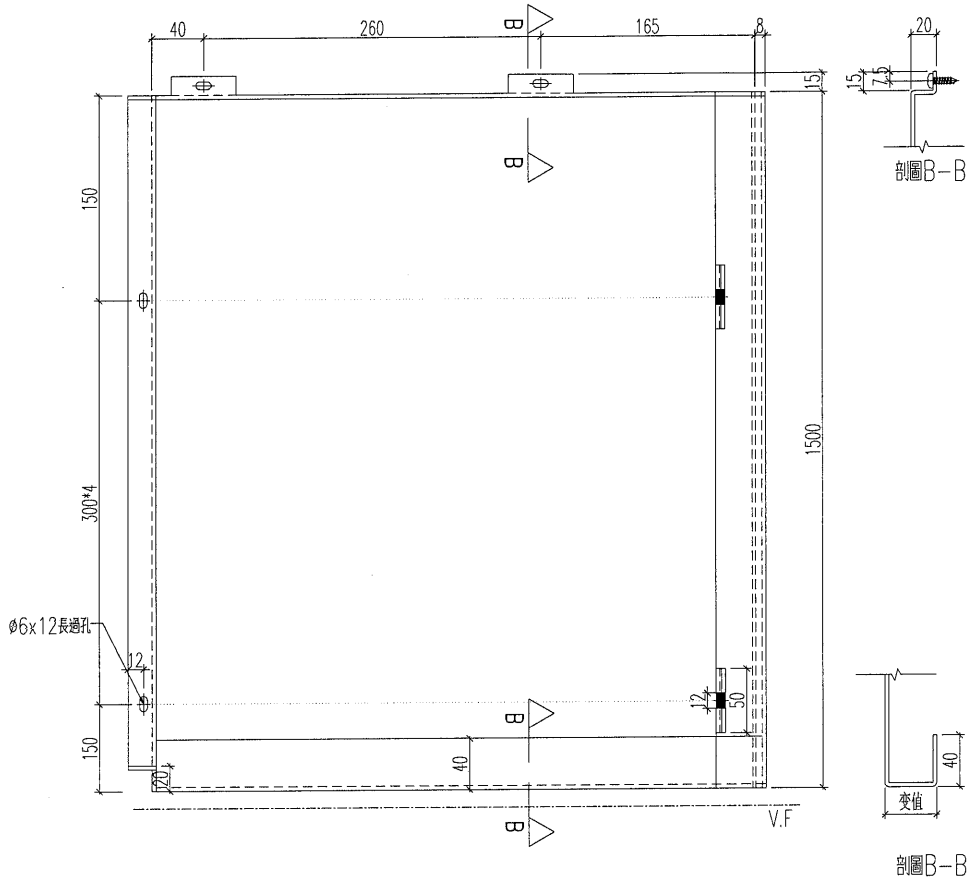
EG-DWG3



美特鋁質 有限公司
MIDI Aluminium Fabricator Ltd.

加工數量：1

工程號	J-851	地盤	青衣明麗匯
-----	-------	----	-------



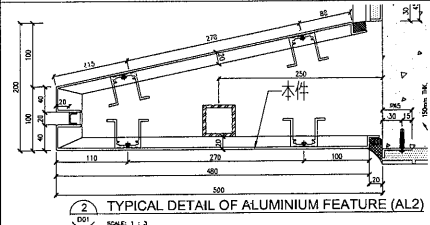
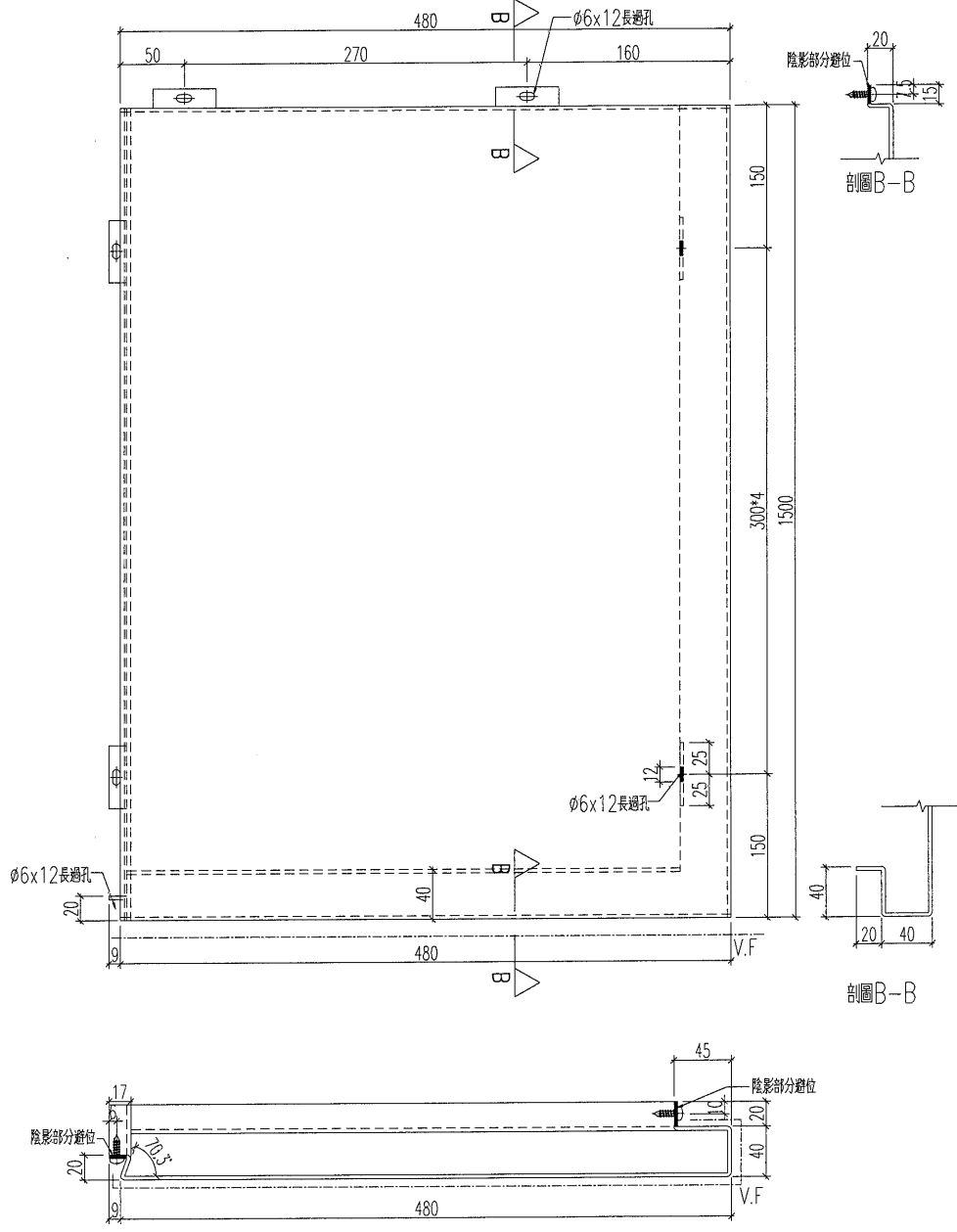
名稱	鋁板加工圖	制圖	HHQ	2020.12.3	修改			
材料	3mm厚鋁板	復核	WLQ	2020.12.3	日期			
顏色	UCT534509SC-3 深灰色	批准			圖號	J851-AL2R-LB12		



美特鋁質 有限公司
MIDI Aluminium Fabricator Ltd.

加工數量：1

工程號	J-851	地盤	青衣明越匯
-----	-------	----	-------

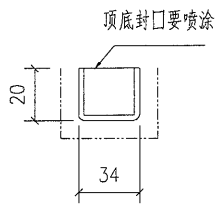
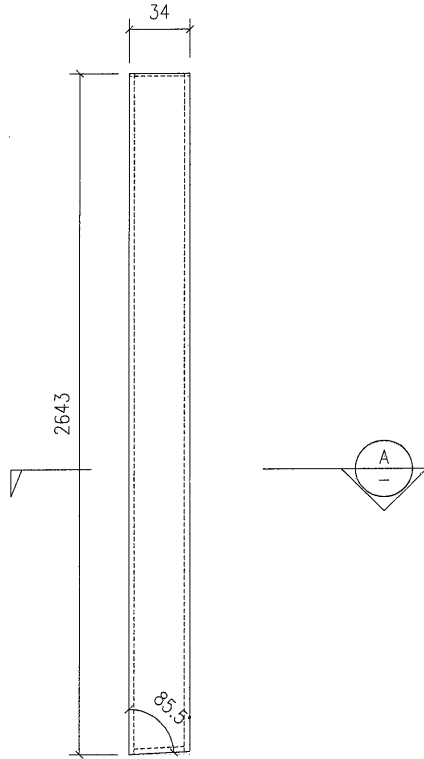


名稱	鋁板加工圖	制圖	HHQ	2020.12.3	修改			
材料	3mm厚鋁板	復核	WLQ	2020.12.3	日期			
顏色	UCT534509SC-3 深灰色	批准			圖號	J851-AL2R-LB11		



美特鋁質有限公司
MIDI Aluminium Fabricator Ltd.

類別		物料號		
制圖	AN.	2021/01/13	圖號	J851-AC01-1
修改			數量	23
日期			單件重量 (KG)	
復核	—	—		
批准	—	—		



SECTION A-A

工程號	J851	地盤	香港新界青衣-ALUM. GRILLE	附 件	
名稱		採用			—
材料	1.5mm 鋁板	地盤	✓		
顏色	UCT534509SC-3 深灰色	工廠			

To: 510 佬

煨補下列物料

① 泳池草啤

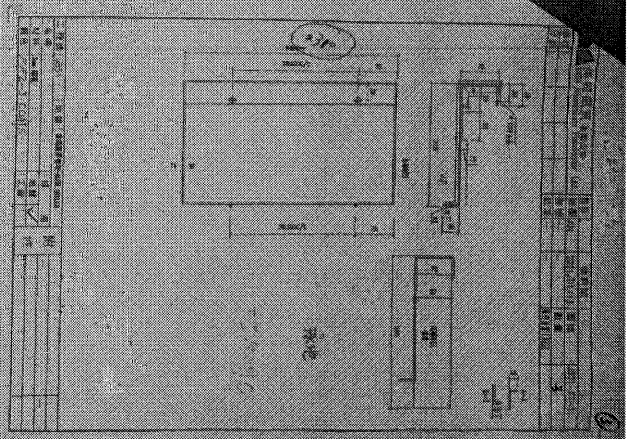
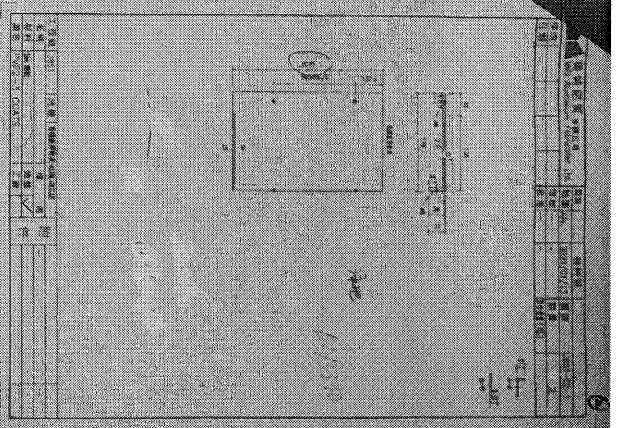
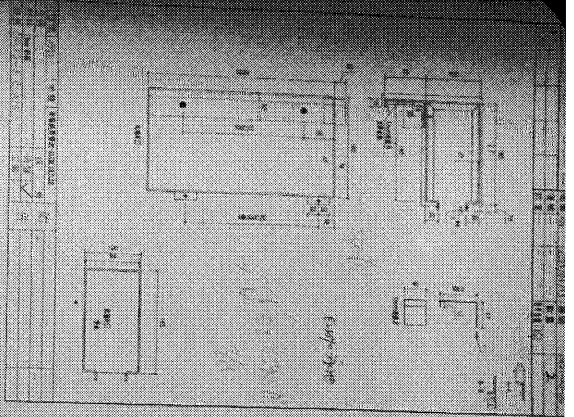
② }
③ }

④ } 大樓石基平台飾綫
⑤ }

⑥ T₂ 對出 1003 草啤收口槽.

丁851 梁明

24/8/2021



1. 材料: 铝合金
 2. 规格: 1500x2100
 3. 重量: 15kg
 4. 颜色: 银灰色
 5. 表面处理: 阳极氧化
 6. 备注: 见详图

1. 材料: 铝合金
 2. 规格: 1500x2100
 3. 重量: 15kg
 4. 颜色: 银灰色
 5. 表面处理: 阳极氧化
 6. 备注: 见详图

1. 材料: 铝合金
 2. 规格: 1500x2100
 3. 重量: 15kg
 4. 颜色: 银灰色
 5. 表面处理: 阳极氧化
 6. 备注: 见详图

