

工程指示 / 要求簡箋(E.I.)

工程指示編號：EI / 3751 / 21 修改版次：-
 工程編號 : J851 工程名稱 : 青衣明翹匯
 工程項目 : 平台 Window Wall - 地盤用铝板加工圖(收口位置)
 收件人 : 生統 發件人 : Yancy Chen 日期 : 24/08/2021

要求提供 / 確認 事項 :

- | | | |
|-------------------------------------|-------------------------------------|-------------------------------|
| <input type="checkbox"/> 初步鋁料 B.M. | <input type="checkbox"/> 加工拆圖，然後生產 | <input type="checkbox"/> 尺寸表 |
| <input type="checkbox"/> 正式鋁料 B.M. | <input type="checkbox"/> 技術上資料 / 指示 | <input type="checkbox"/> 報價 |
| <input type="checkbox"/> 配件 B.M. | <input type="checkbox"/> 樣辦或貨品說明書 | <input type="checkbox"/> 分判合約 |
| <input type="checkbox"/> 其他 : _____ | | |

內容 :

請按附件 BM 表和圖紙加工. 送地盤.

請在 30/8/2021 前完成上列要求。

附 :

1+ 4 頁

以上項目為:

- 原合約工程包 原合約工程加 / 減賬 新工程報價

原因 :- _____

分發東莞各部門 :

- () 生產技術總監 連附件 () 技術部 連附件 () 生產部 連附件 () 機械設計部 連附件
 () 採購部 連附件 (/) 生產統籌部 連附件
 () 質檢部 連附件 () 會計部 連附件 () 報關組 連附件 () 其他 _____ 連附件

分發香港各部門 :

- () 行政部 連附件 () 會計部 連附件 () 統籌部 連附件 (/) 工程部地盤科文 連附件 明
 () 採購部 連附件 () QS 部 連附件 () 維修部 連附件 () 其他 _____ 連附件

傳遞編號 :

HK 1659 / 21

發件人簽署 :

項目經理簽署 :

地盤用鋁板B.M.表

項目類別: 平台項目

批准:

日期:

BM編號:

修改版次:

A/C Code:

總V.F.:

總重量:

31.48
此BM依據 資料計算

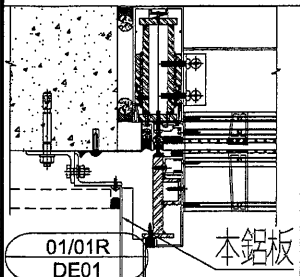
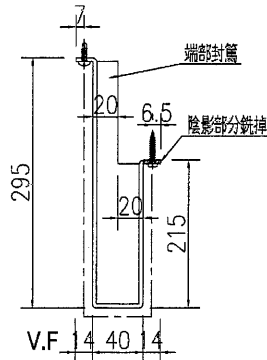
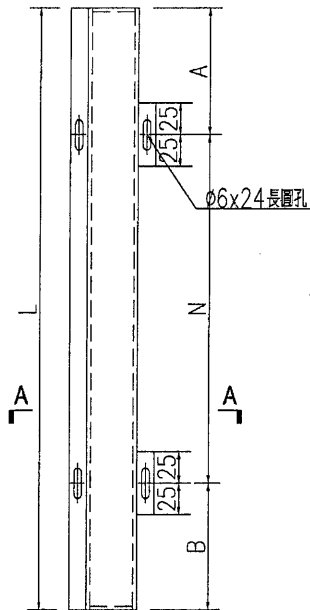
序號	修改內容	鋁板圖號	鋁板名稱	顏色	實用	後備	總數	總重量	總展開面積		備註		
									單件展開面積	總展開面積			
59		J851-PT-VLB19-3	3mm厚鋁板	UCT201905XL-3 棕色	1		1	10.890	1.340	1.340	0.950	0.950	
173		J851-PT-HLB01-3	3mm厚鋁板	UCT201905XL-3 棕色	1		1	7.377	0.907	0.907	0.784	0.784	
187		J851-PT-HLB04-3	3mm厚鋁板	UCT201905XL-3 棕色	1		1	13.213	1.625	1.625	1.431	1.431	
212					總合計:		3	31.480		3.872		3.165	

EG-DWG3


美特鋁質 有限公司
 MIDI Aluminium Fabricator Ltd.

序号	物料编号	数量	长度	A	N	B
1	J851-PT-VLB19-1	1	2080	267.5	300	6
2	J851-PT-VLB19-2	1	2072.5	272.5	300	5
3	J851-PT-VLB19-3	1	1727.5	285	300	4

工程號 J-851 地盤 青衣明翹匯



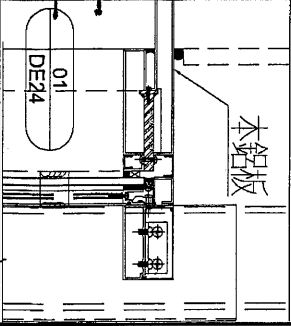
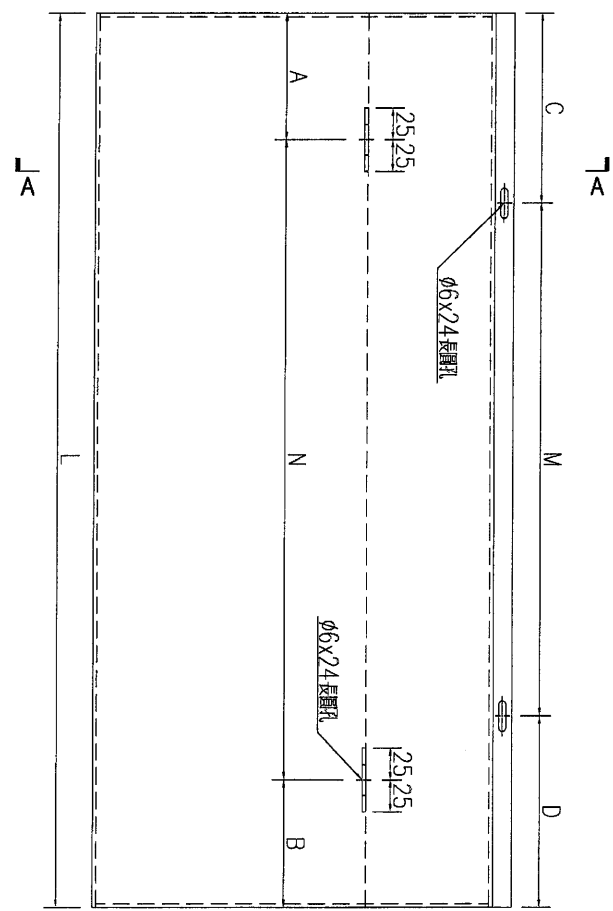
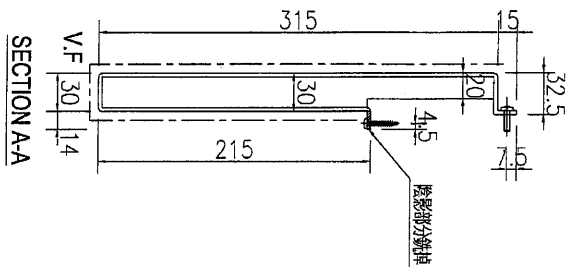
名稱	鋁板加工圖	制圖	WYY	2021.02.01	修改		
材料	3mm 鋁板	復核			日期		
顏色	UCT201905XL-3 棕色	批准			圖號	J851-PT-VLB19	



美特鋁質 有限公司
MIDI Aluminium Fabricator Ltd.

工程號 J-851 地盤 青衣明翹匯

序号	物料编号	数量	长度	A	N	B	C	M	D
1	J851-PT-HLB01-1	1	1745	46	300	169	35.5	300	179.5
2	J851-PT-HLB01-2	1	1225	140.5	300	184.5	140.5	300	184.5
3	J851-PT-HLB01-3	1	1400	122	300	378	122	300	378



名稱	鋁板加工圖	制圖	WYY	2021.02.01	修改		
材料	3mm 鋁板	復核			日期		
顏色	UCT201905XL-3 棕色	批准			圖號	J851-PT-HLB01	

