

工程指示 / 要求簡箋(E.I.)

工程指示編號：EI / 3748 / 21 修改版次：-
 工程編號：J851 工程名稱：青衣明翹匯
 工程項目：平台 Window Wall - 地盤用铝板加工圖(收口位置)
 收件人：生統 發件人：Yancy Chen 日期：23/08/2021

要求提供 / 確認 事項：

- | | | |
|------------------------------------|-------------------------------------|-------------------------------|
| <input type="checkbox"/> 初步鋁料 B.M. | <input type="checkbox"/> 加工拆圖，然後生產 | <input type="checkbox"/> 尺寸表 |
| <input type="checkbox"/> 正式鋁料 B.M. | <input type="checkbox"/> 技術上資料 / 指示 | <input type="checkbox"/> 報價 |
| <input type="checkbox"/> 配件 B.M. | <input type="checkbox"/> 樣辦或貨品說明書 | <input type="checkbox"/> 分判合約 |
| <input type="checkbox"/> 其他：_____ | | |

內容：

請按附件 BM 表和圖紙加工. 送地盤.

請在 30/8/2021 前完成上列要求。

附：

1+ 8 頁

以上項目為：

- 原合約工程包 原合約工程加 / 減賬 新工程報價

原因：-

分發東莞各部門：

- () 生產技術總監 連附件 () 技術部 連附件 () 生產部 連附件 () 機械設計部 連附件
 () 採購部 連附件 (✓) 生產統籌部 連附件
 () 質檢部 連附件 () 會計部 連附件 () 報關組 連附件 () 其他 _____ 連附件

分發香港各部門：

- () 行政部 連附件 () 會計部 連附件 () 統籌部 連附件 (✓) 工程部地盤科文 連附件 明
 () 採購部 連附件 () QS 部 連附件 () 維修部 連附件 () 其他 _____ 連附件

傳遞編號：

HK 1656 / 21

發件人簽署：

項目經理簽署：

 美特鋁質 有限公司 MIDI Aluminium Fabricator Ltd.		工程號: J-851	計算: WYY	日期:	2021.04.28	送呈: 施哥							
地盤名稱: 青衣明翹匯		核對:	日期:			副本:							
項目類別: 平台項目		批准:	日期:										
修改版次:		A/C Code:	總V.F.:	9.04	總重量:	96.05							
BM編號:						此BM依據資料計算							
序號	修改內容	鋁板圖號	鋁板名稱	顏色	實用	後備	總數	總重量	總展開面積		備註		
									單件展開面積	總V.F.			
									平方米				
1		Door-01a	3mm厚鋁板	UCT201905XL-3 棕色	6		6	16.158	0.331	1.988	0.331	1.988	
2		AA-01	3mm厚鋁板	MILL	9		9	22.566	0.308	2.776			
2		AA-02a	3mm厚鋁板	UCT534509SC-3 深灰色	5		5	7.282	0.179	0.896	0.179	0.896	
2		AA-02b	3mm厚鋁板	UCT534509SC-3 深灰色	4		4	6.209	0.191	0.764	0.191	0.764	
2		AA-02c	3mm厚鋁板	UCT534509SC-3 深灰色	5		5	7.255	0.178	0.892	0.178	0.892	
2		AA-02d	3mm厚鋁板	UCT534509SC-3 深灰色	3		3	4.848	0.199	0.596	0.199	0.596	
2		AA-03a	3mm厚鋁板	UCT534509SC-3 深灰色	1		1	3.659	0.450	0.450	0.450	0.450	
2		AA-03b	3mm厚鋁板	UCT534509SC-3 深灰色	2		2	4.878	0.300	0.600	0.300	0.600	
2		AB-01	3mm厚鋁板	UCT534509SC-3 深灰色	1		1	7.526	0.926	0.926	0.926	0.926	
2		AB-02	3mm厚鋁板	UCT534509SC-3 深灰色	2		2	8.302	0.511	1.021	0.511	1.021	
2		AB-03	3mm厚鋁板	UCT534509SC-3 深灰色	2		2	7.364	0.453	0.906	0.453	0.906	
8													
9					總合計:		40	96.047		11.814		9.038	



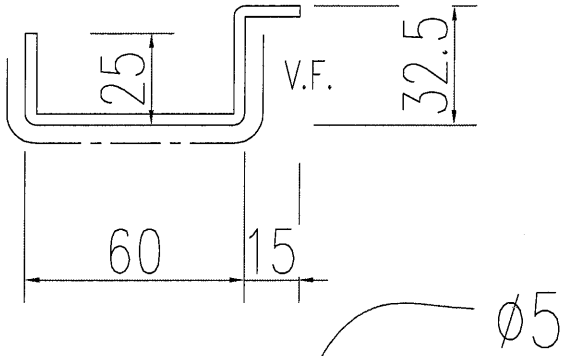
美特鋁質 有限公司
MIDI Aluminium Fabricator Ltd.

工程號

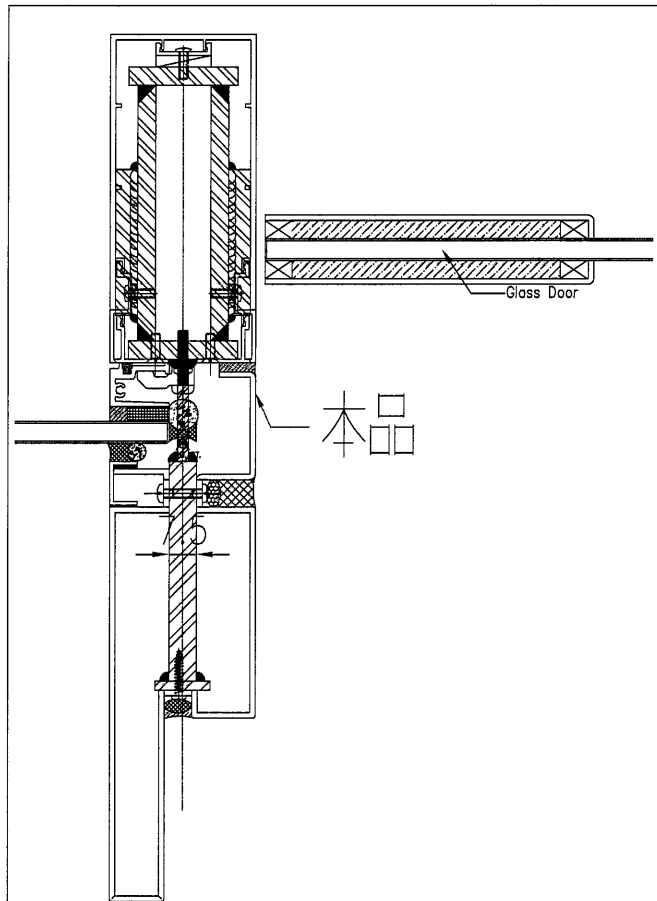
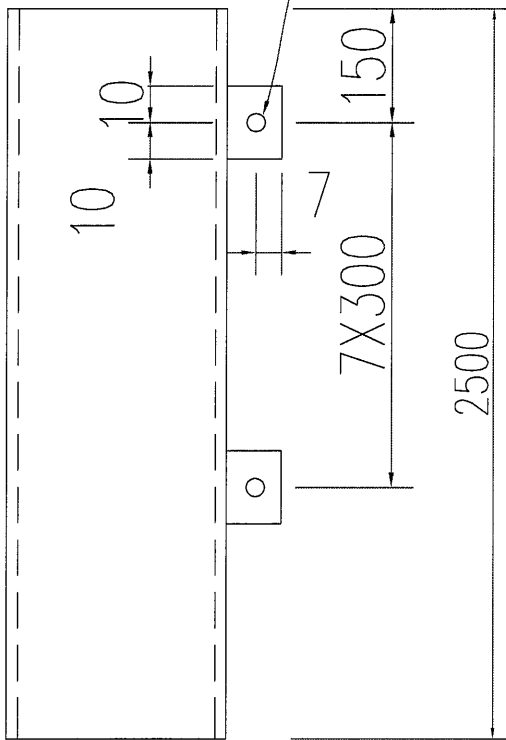
J-851

地盤

青衣明翹匯



數量 6



名稱	鋁板加工圖	制圖	WYY	2021.01.27	修改			
材料	3mm鋁板	復核			日期			
顏色	UCT201905XL-3 棕色	批准			圖號	Door-01a		

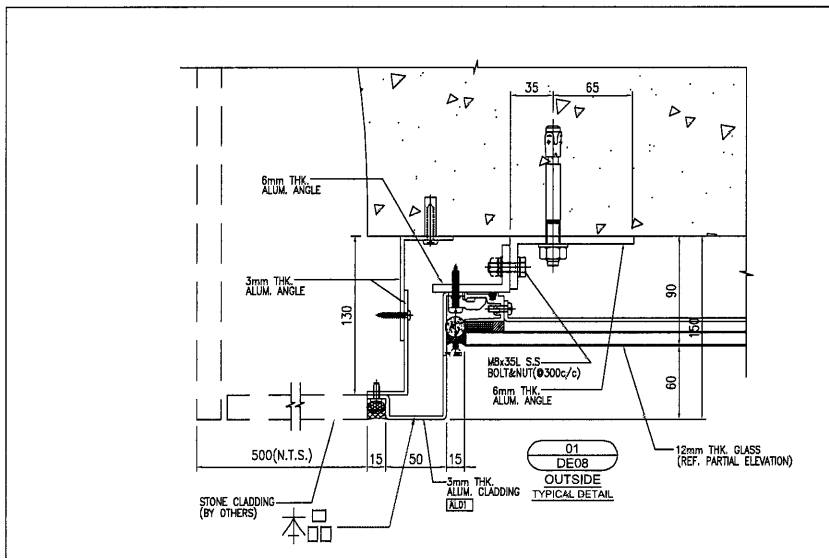
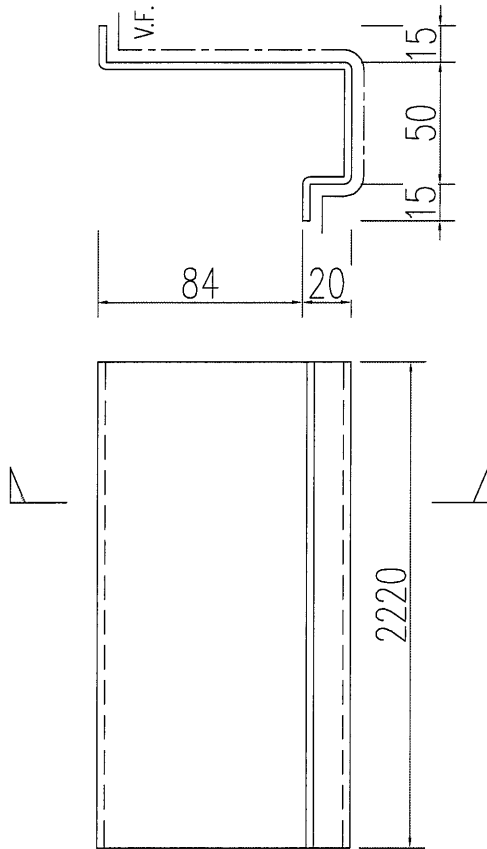
EG-DWG3



美特鋁質 有限公司
MIDI Aluminium Fabricator Ltd.

数量:2

工程號	J-851	地盤	青衣明翹匯
-----	-------	----	-------

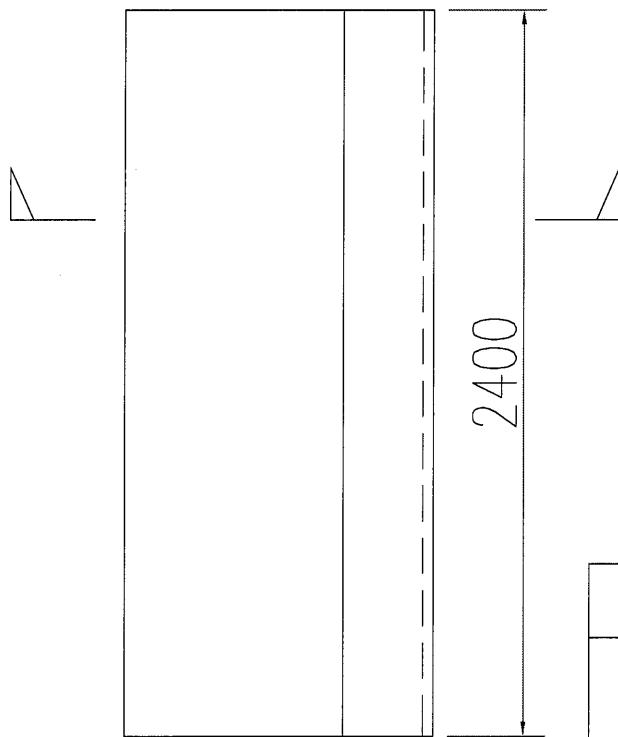
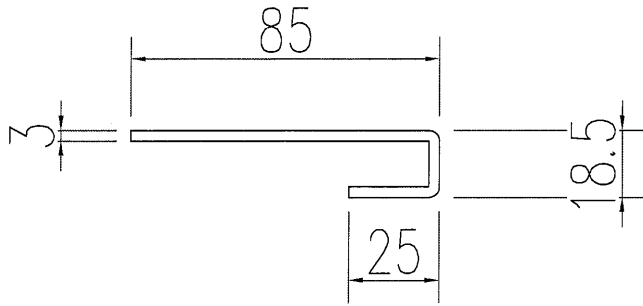


名稱	鋁板加工圖	制圖	WYY	2021.01.27	修改		
材料	3mm鋁板	復核			日期		
顏色	UCT534509SC-3 深灰色	批准			圖號	AB-03	

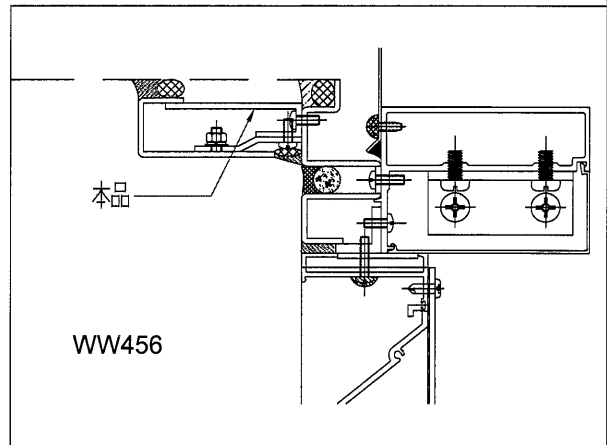
EG-DWG3


美特鋁質 有限公司
 MIDI Aluminium Fabricator Ltd.

工程號	J-851	地盤	青衣明翹匯
-----	-------	----	-------



数量: 9



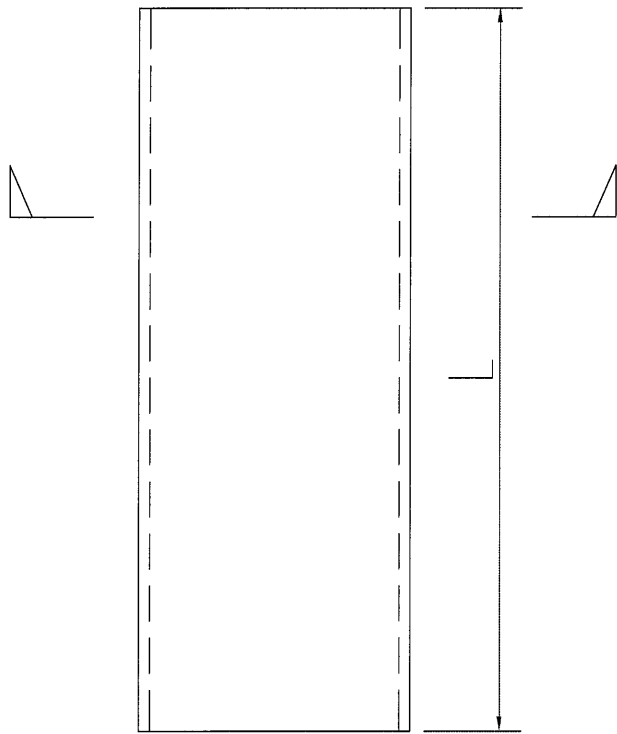
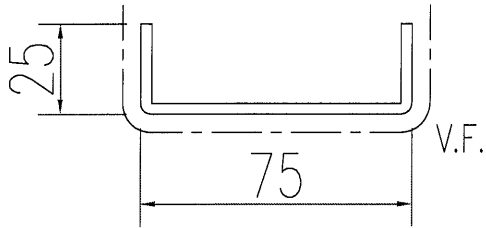
名稱	鋁板加工圖	制圖	WYY	2021.01.27	修改			
材料	3mm 鋁板	復核			日期			
顏色	mill	批准			圖號	AA-01		

EG-DWG3


美特鋁質 有限公司
 MIDI Aluminium Fabricator Ltd.

工程號 J-851 地盤 青衣明翹匯

产品编号	L(MM)	数量	A	位置
AA-03a	3600	1		WW4
AA-03b	2400	2		WW4



名稱	鋁板加工圖	制圖	WYY	2021.01.27	修改			
材料	3mm 鋁板	復核			日期			
顏色	UCT534509SC-3 深灰色	批准			圖號	AA-03		

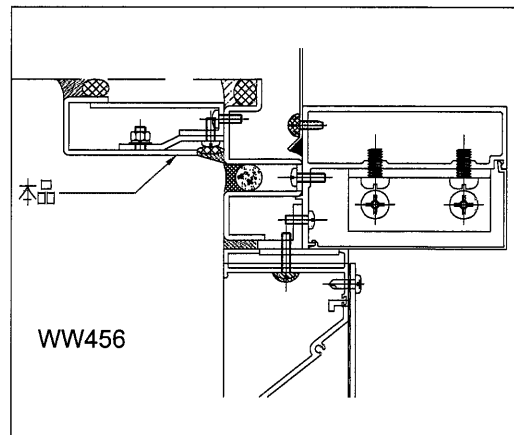
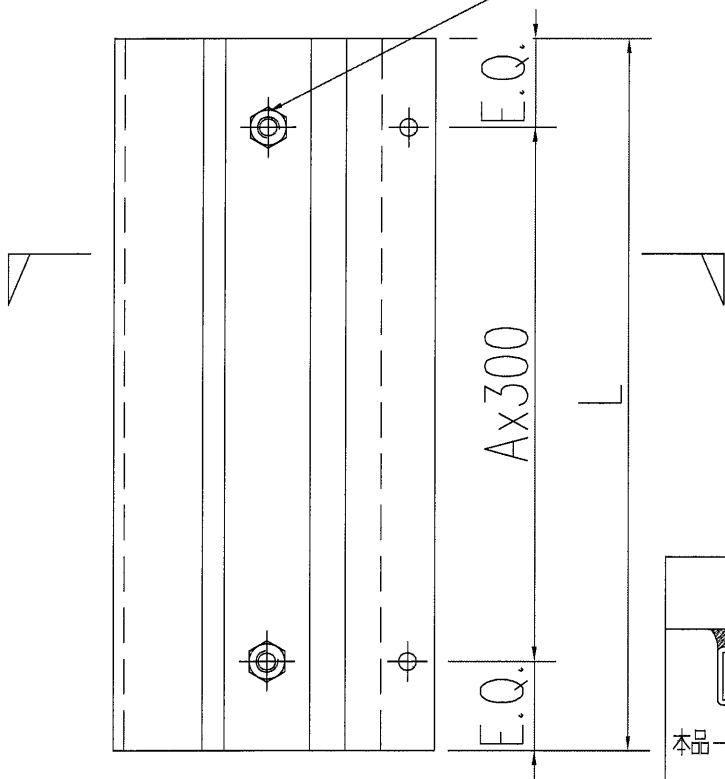
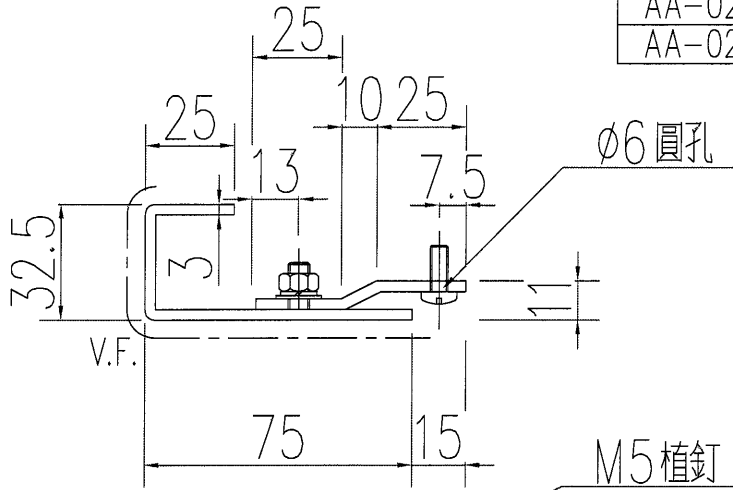
EG-DWG3



美特鋁質 有限公司
MIDI Aluminium Fabricator Ltd.

工程號 J-851 地盤 青衣明翹匯

产品编号	L(MM)	数量	A	位置
AA-02a	1352	5	4	WW4
AA-02b	1441	4	4	WW5
AA-02c	1347	5	4	WW6
AA-02d	1500	3	4	



名稱	鋁板加工圖	制圖	WYY	2021.01.27	修改		
材料	3mm鋁板	復核			日期		
顏色	UCT534509SC-3 深灰色	批准			圖號	AA-02	

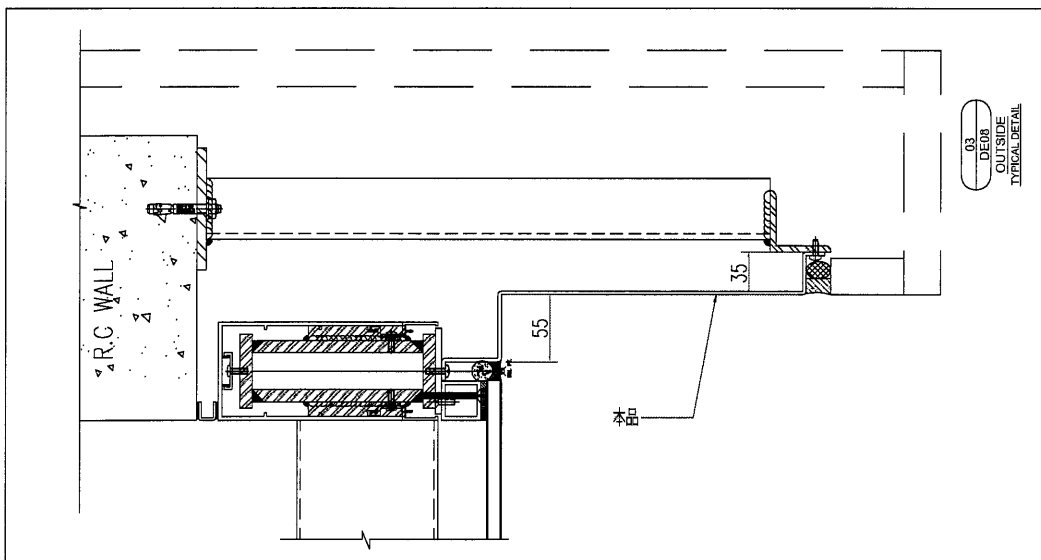
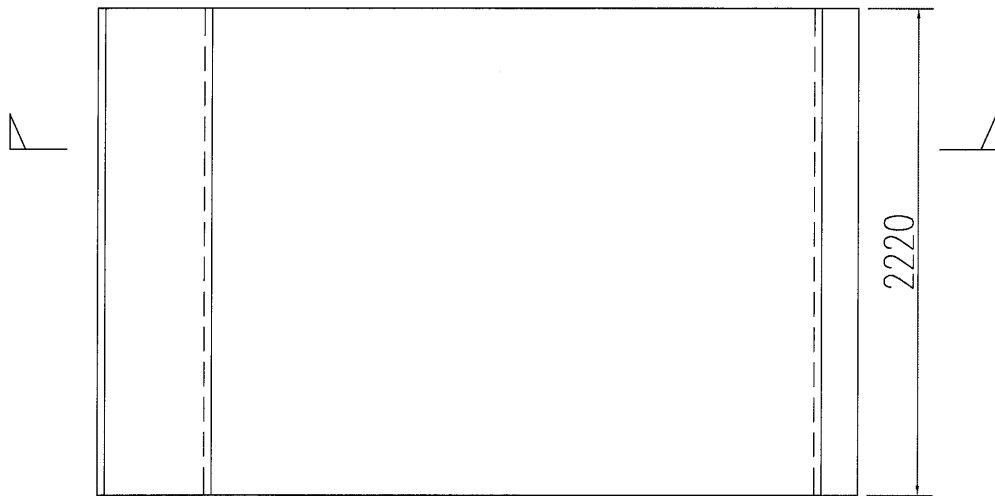
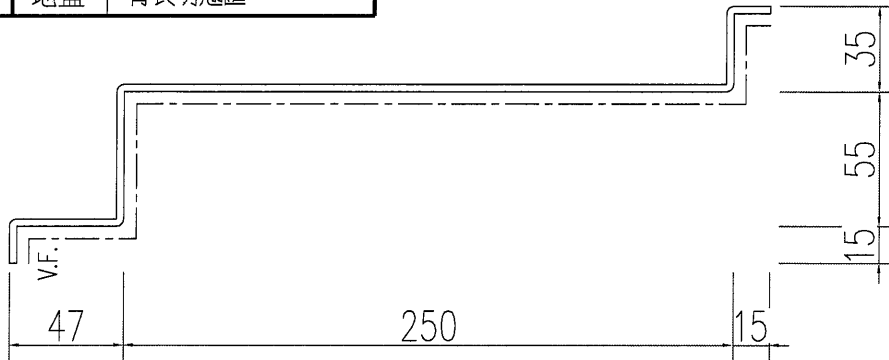
EG-DWG3



美特鋁質 有限公司
MIDI Aluminium Fabricator Ltd.

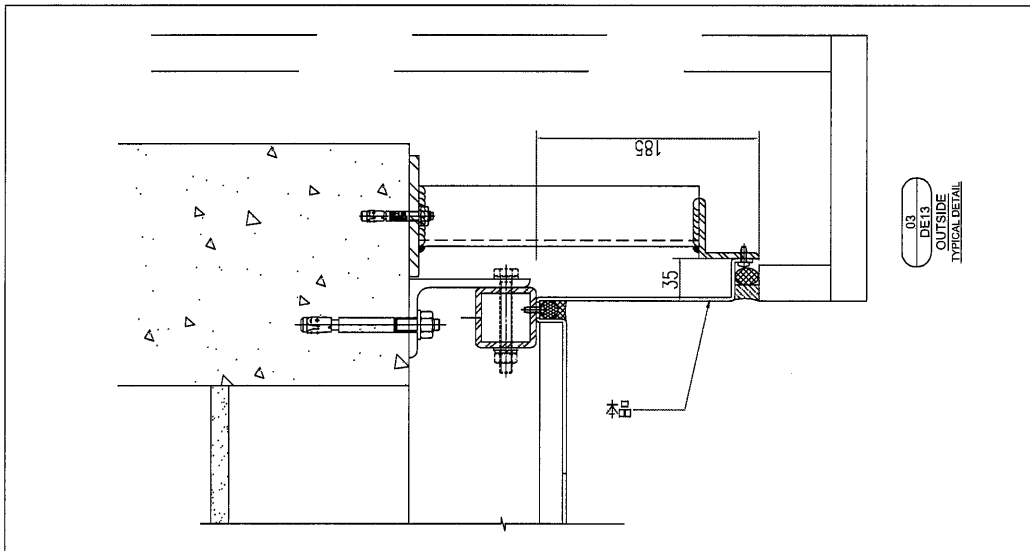
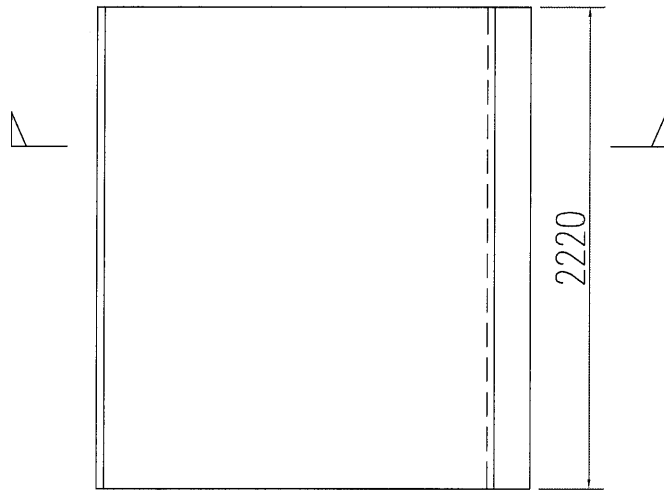
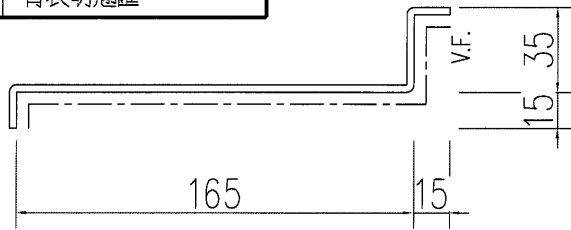
数量: 1

工程號	J-851	地盤	青衣明翹匯
-----	-------	----	-------



名稱	鋁板加工圖	制圖	WYY	2021.01.27	修改		
材料	3mm 鋁板	復核			日期		
顏色	UCT534509SC-3 深灰色	批准			圖號	AB-01	

工程號	J-851	地盤	青衣明翹匯
-----	-------	----	-------



名稱	鋁板加工圖	制圖	WYY	2021.01.27	修改		
材料	3mm 鋁板	復核			日期		
顏色	UCT534509SC-3 深灰色	批准			圖號	AB-02	