

工程指示 / 要求簡箋(E.I.)

工程指示編號：EI / 3737 / 21 修改版次：A

工程編號：J851 工程名稱：青衣明翹匯

工程項目：露台欄河 - 地盤用鋁板加工圖 (向山欄河收口)

收件人：生統 發件人：Yancy Chen 日期：18/08/2021(下午)

要求提供 / 確認 事項：

- () 初步鋁料 B.M. () 加工拆圖，然後生產 () 尺寸表
- () 正式鋁料 B.M. () 技術上資料 / 指示 () 報價
- () 配件 B.M. () 樣辦或貨品說明書 () 分判合約
- () 其他：_____

內容：

根據地盤指示，請按附件修改圖紙加工，送地盤。

請在 25/8/2021 前完成上列要求。

附：

1+ 2 頁

以上項目為：

- 原合約工程包 原合約工程加 / 減賬 新工程報價

原因：-

分發東莞各部門：

- () 生產技術總監 連附件 () 技術部 連附件 () 生產部 連附件 () 機械設計部 連附件
- () 採購部 連附件 () 生產統籌部 連附件
- () 質檢部 連附件 () 會計部 連附件 () 報關組 連附件 () 其他 _____ 連附件

分發香港各部門：


- () 行政部 連附件 () 會計部 連附件 () 統籌部 連附件 () 工程部地盤科文 連附件 積奇
- () 採購部 連附件 () QS 部 連附件 () 維修部 連附件 () 其他 _____ 連附件

傳遞編號：

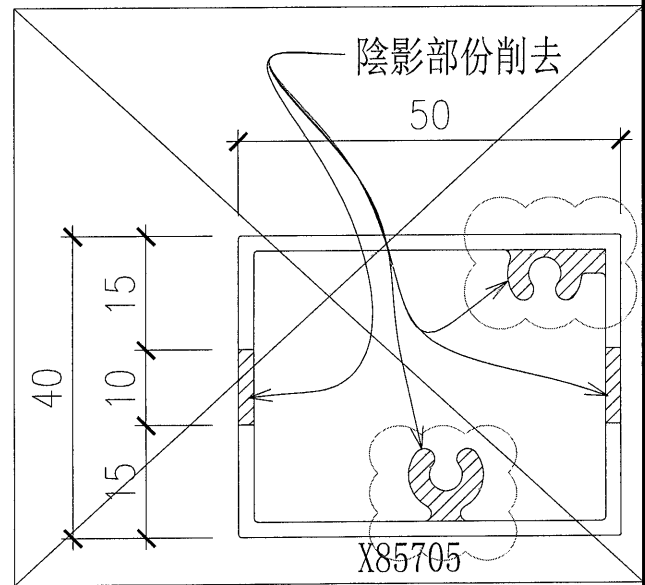
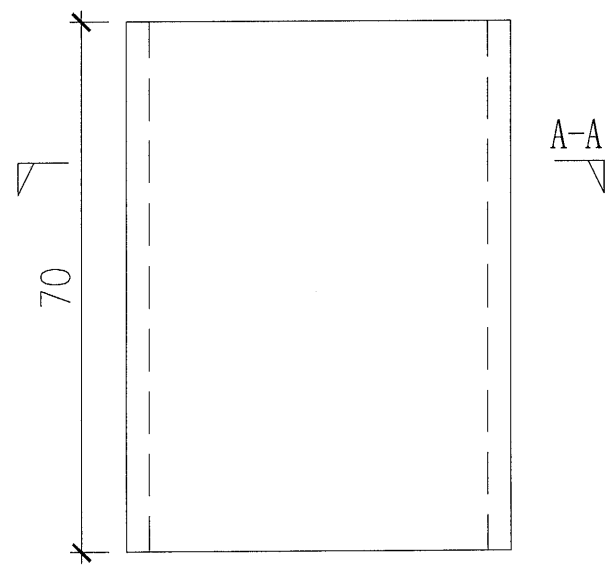
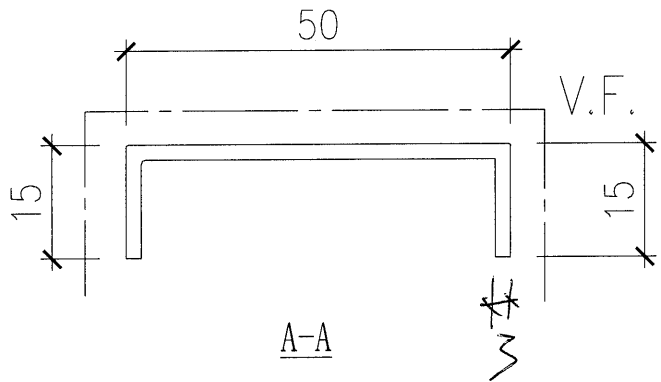
HK 1638 / 21

發件人簽署：

項目經理簽署：

 藝 扭 跣 斬 舛 登 鼠 伺 MIDI Aluminium Fabricator Ltd.	??		易 蹋?	
	梁?	懷 槍 滂	2020.5.18	?? GB-B03
党 刺			2020.5.30	? 講
??			蠶 杓 Andy	奔 离

圖號	顏色	數量
GB-B03a	TUC43350(白)	320
GB-B03b	UCT534509SC-3(灰)	200

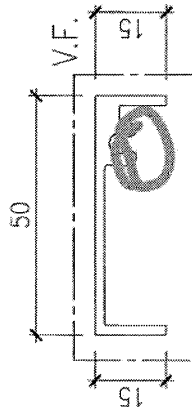
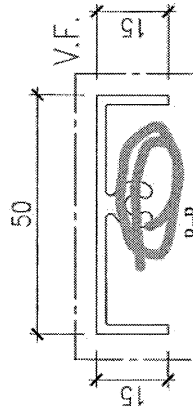


馱 最?	J-851	華 雁	青 衣 明 翹 滙	蜚 璃
摩 想	欄 河 收 口 鋁 板	?	舛	
第 蹋	X85705 改用鋁板加工	華 雁		
? 伎	-	馱?		

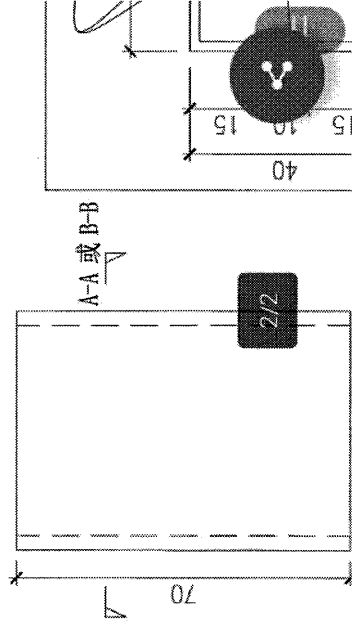
G-DWG4

圖號	顏色	易圖?
GB-B03a	TUC43	??
GB-B03b	UCT63	??

圖號	顏色
GB-B03a	TUC43
GB-B03b	UCT63



此鋁料可同時)



+852 5404 2666

服後上線時間為今天下午 3:33

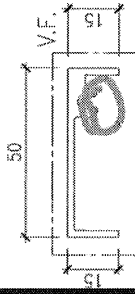
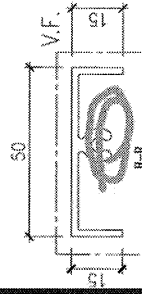
今天

收到

轉寄訊息

G-DWG4	圖號	顏色	易圖?
MDI Aluminium Fabricator Ltd.	GB-B03a	TUC43	??
2020.5.16	GB-B03b	UCT63	??

圖號	顏色
GB-B03a	TUC43
GB-B03b	UCT63



此鋁料可同時)

下午 3:32

刚刚和荣哥倾

希望厂可以开了这个

会顶z片

粘唔上去

地盘搞好麻烦

下午 3:32

下午 3:32

下午 3:32

下午 3:32