

工程指示 / 要求簡箋(E.I.)

工程指示編號：EI / 3715 / 21

修改版次：-

工程編號：J851

工程名稱：青衣明翹匯

工程項目：平台 Window Wall - 地盤用铝板加工圖(PE16 收口)

收件人：生統

發件人：Yancy Chen

日期：10/08/2021

要求提供 / 確認 事項：

- | | | |
|------------------------------------|-------------------------------------|-------------------------------|
| <input type="checkbox"/> 初步鋁料 B.M. | <input type="checkbox"/> 加工拆圖，然後生產 | <input type="checkbox"/> 尺寸表 |
| <input type="checkbox"/> 正式鋁料 B.M. | <input type="checkbox"/> 技術上資料 / 指示 | <input type="checkbox"/> 報價 |
| <input type="checkbox"/> 配件 B.M. | <input type="checkbox"/> 樣辦或貨品說明書 | <input type="checkbox"/> 分判合約 |
| <input type="checkbox"/> 其他：_____ | | |

內容：

請按附件 BM 表和圖紙加工。送地盤。

請在 15/8/2021 前完成上列要求。

附：

1+ 3 頁

以上項目為：

- 原合約工程包 原合約工程加 / 減賬 新工程報價

原因：-

分發東莞各部門：

- () 生產技術總監 連附件 () 技術部 連附件 () 生產部 連附件 () 機械設計部 連附件
 () 採購部 連附件 (✓) 生產統籌部 連附件
 () 質檢部 連附件 () 會計部 連附件 () 報關組 連附件 () 其他 _____ 連附件

分發香港各部門：


- () 行政部 連附件 () 會計部 連附件 () 統籌部 連附件 (✓) 工程部地盤科文 連附件 琳
 () 採購部 連附件 () QS 部 連附件 () 維修部 連附件 () 其他 _____ 連附件

傳遞編號：

HK 1594 / 21

發件人簽署：

項目經理簽署：

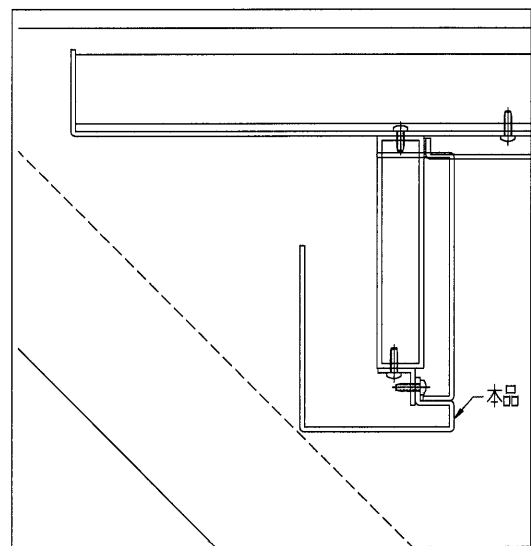
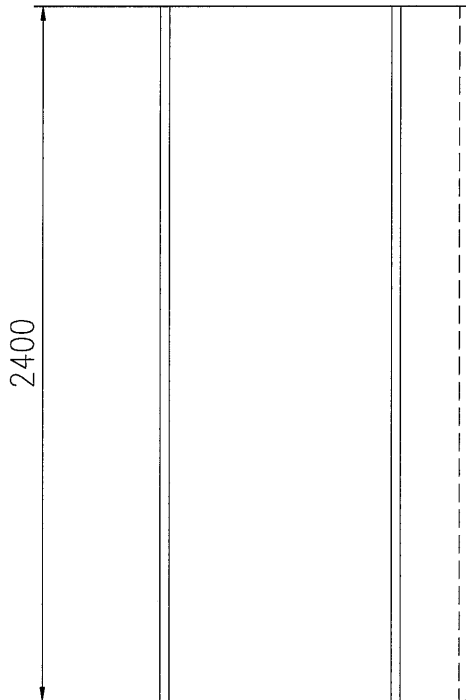
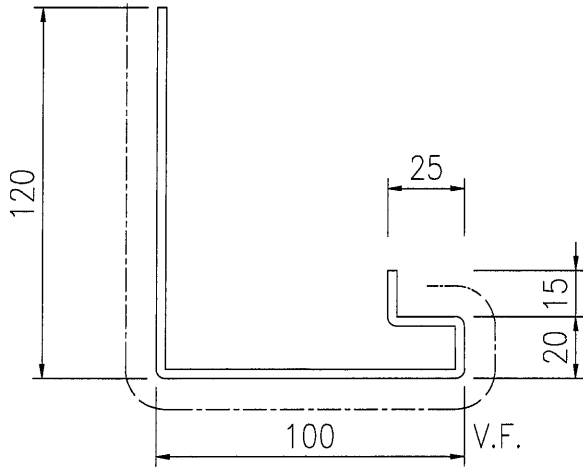
 美特鋁質 有限公司 MDI Aluminium Fabricator Ltd.		工程號: J-851	計算: WYY	日期:	27/1/2021	送呈: 施哥						
地盤名稱: 青衣明翹匯		核對:	日期:			副本:						
項目類別: 平臺		批准:	日期:									
修改版次:		A/C Code:	總V.F.:	14.69	總重量: 119.41	此BM/依據 資料計算						
序號	修改內容	鋁板圖號	鋁板名稱	顏色	實用	後備	總數	總重量	單件展開面積		備註	
									平方米	平方米		
1		PE16-11	3mm厚鋁板	UCT201905XL-3	12		12	65.560	0.672	8.064	0.672	8.064
2		PE16-12	3mm厚鋁板	UCT201905XL-3	12		12	53.853	0.552	6.624	0.552	6.624
3												
4												
5												
6												
7												
8												
9												
10					總合計:		24	119.413		14.688		14.688

EG-DWG3



美特鋁質 有限公司
MIDI Aluminium Fabricator Ltd.

工程號	J-851	地盤	青衣明翹匯
-----	-------	----	-------



數量: 12件

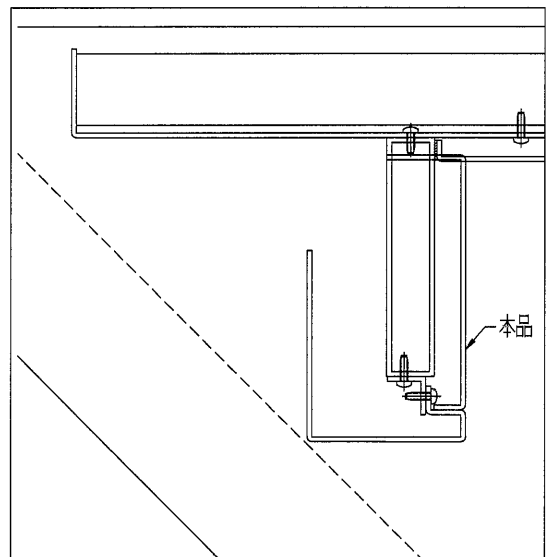
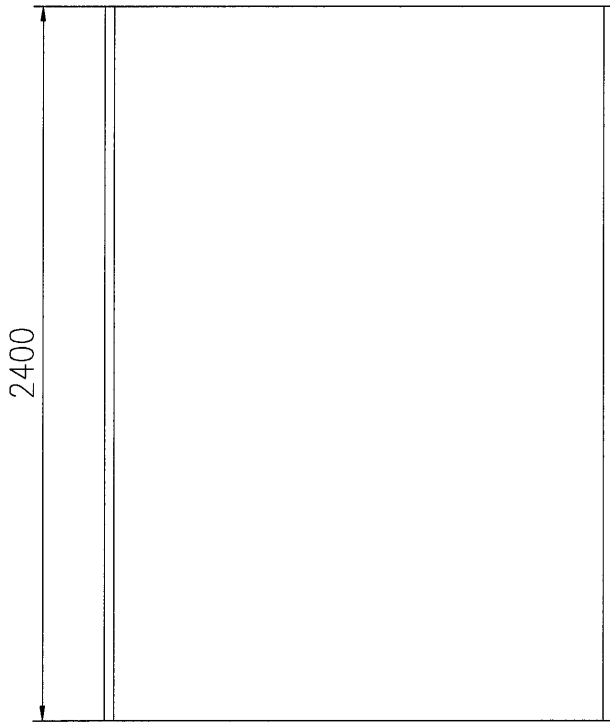
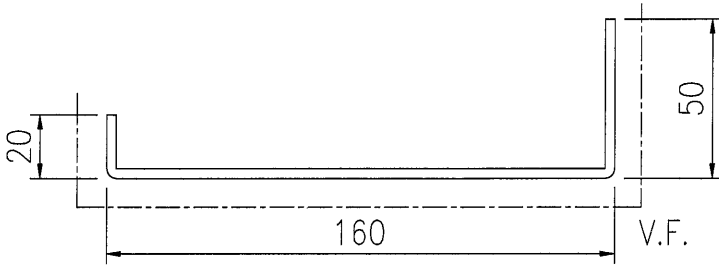
名稱	鋁板加工圖	制圖	WYY	2021.01.27	修改			
材料	3mm鋁板	復核			日期			
顏色	UCT201905XL-3	批准			圖號	PE16-11		

EG-DWG3



美特鋁質 有限公司
MIDI Aluminium Fabricator Ltd.

工程號	J-851	地盤	青衣明翹匯
-----	-------	----	-------



數量: 12件

名稱	鋁板加工圖	制圖	WY	2021.01.27	修改		
材料	3mm 鋁板	復核			日期		
顏色	UCT201905XL-3	批准			圖號	PE16-12	