

工程指示 / 要求簡箋(E.I.)

工程指示編號：EI / 3705/21

修改版次：-

工程編號：J851

工程名稱：青衣明翹匯

工程項目：平台 Window Wall - 地盤用铝板加工圖 (PE11 百葉底收口)

收件人：生統

發件人：Yancy Chen

日期：05/08/2021

要求提供 / 確認 事項：

- ( ) 初步鋁料 B.M.                      ( ) 加工拆圖，然後生產                      ( ) 尺寸表
- ( ) 正式鋁料 B.M.                      ( ) 技術上資料 / 指示                      ( ) 報價
- ( ) 配件 B.M.                              ( ) 樣辦或貨品說明書                      ( ) 分判合約
- ( ) 其他：\_\_\_\_\_

內容：

根據地盤指示，請按附件 BM 表和圖紙加工。送地盤。

請在 15/8/2021 前完成上列要求。

附：

1+ 4頁

以上項目為：

- 原合約工程包                       原合約工程加 / 減賬                       新工程報價

原因：-

分發東莞各部門：

- ( ) 生產技術總監  連附件    ( ) 技術部     連附件    ( ) 生產部     連附件    ( ) 機械設計部  連附件
- ( ) 採購部     連附件    ( / ) 生產統籌部  連附件
- ( ) 質檢部     連附件    ( ) 會計部     連附件    ( ) 報關組     連附件    ( ) 其他 \_\_\_\_\_  連附件

分發香港各部門：


- ( ) 行政部  連附件    ( ) 會計部  連附件    ( ) 統籌部  連附件    ( / ) 工程部地盤科文     連附件 明
- ( ) 採購部  連附件    ( ) QS 部     連附件    ( ) 維修部  連附件    ( ) 其他 \_\_\_\_\_  連附件

傳遞編號：

HK 1578 / 21

發件人簽署：

項目經理簽署：

 <b>美特鋁質</b> 有限公司 MIDI Aluminum Fabricator Ltd.		工程號: J-851	計算: WYY	日期:	27/1/2021	送呈: 施哥					
地盤名稱: 青衣明翹匯		核對:	日期:		副本:						
項目類別: 平臺		批准:	日期:								
BM編號:		修改版次:	A/C Code:	總V.F.:	7.70	總重量: 62.58					
						此BM依據 資料計算					
序號	修改內容	鋁板圖號	鋁板名稱	顏色	實用	後備	總數	總重量	總展開面積		備註
									單件展開面積	單件V.F.	
1		J851-PE11-E02B	3mm厚鋁板	TUC50958XL(RYA)-3銀色	1		1	28.758	3.537	3.537	3.537
2		J851-PE11-E02C	3mm厚鋁板	TUC50958XL(RYA)-3銀色	1		1	33.825	4.161	4.161	4.161
3											
4											
5											
6											
7											
8											
9											
10					總合計:	2		62.583	7.698		7.698

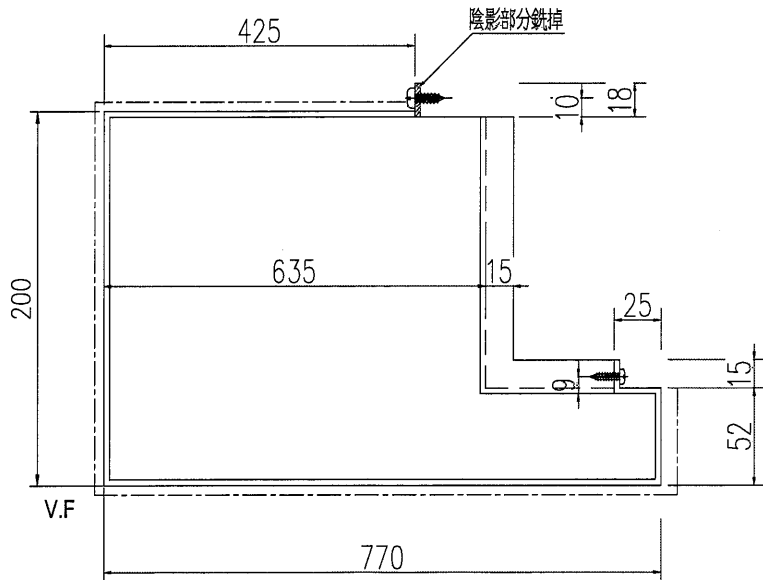
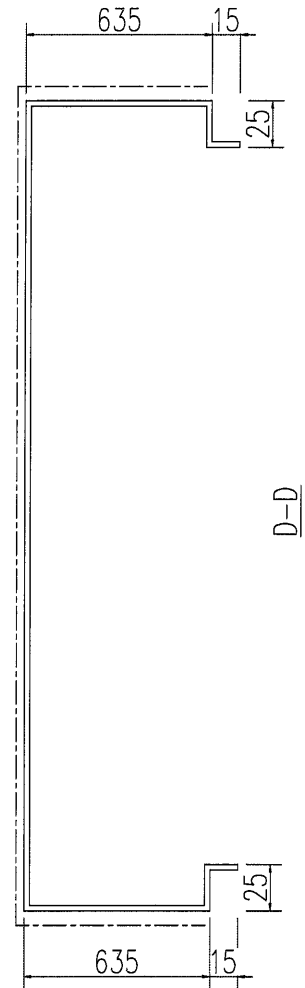
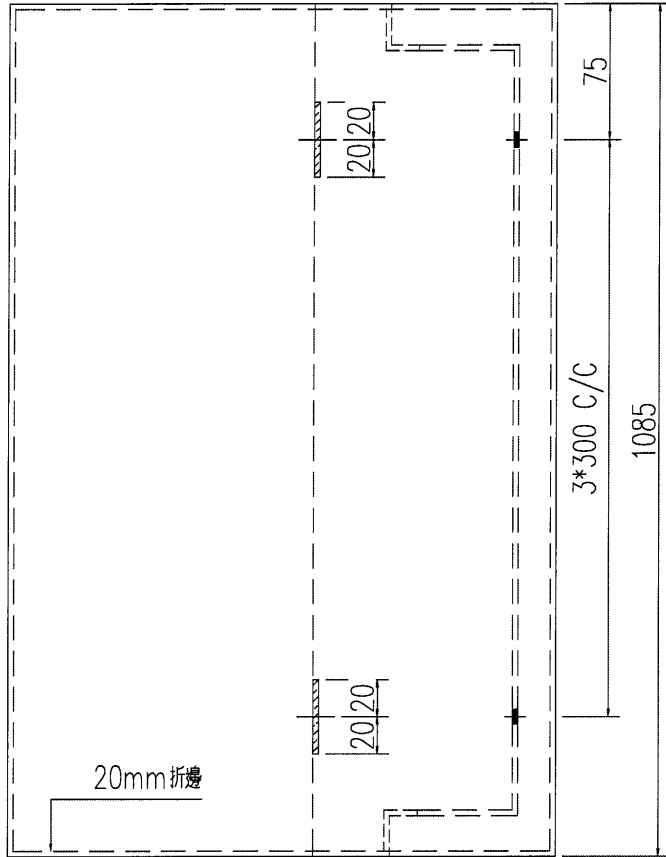
EG-DWG3



美特鋁質 有限公司  
MIDI Aluminium Fabricator Ltd.

产品编号	L(mm)	数量	A	N	M	B	N1	M1	备注
------	-------	----	---	---	---	---	----	----	----

工程號	J-851	地盤	青衣明翹匯
-----	-------	----	-------



数量:1

名稱	鋁板加工圖	制圖	WYY	2021.01.27	修改			
材料	3mm 鋁板	復核			日期			
顏色	TUC50958XL(RYA)-3銀灰色	批准			圖號	J851-PE11-E02B		

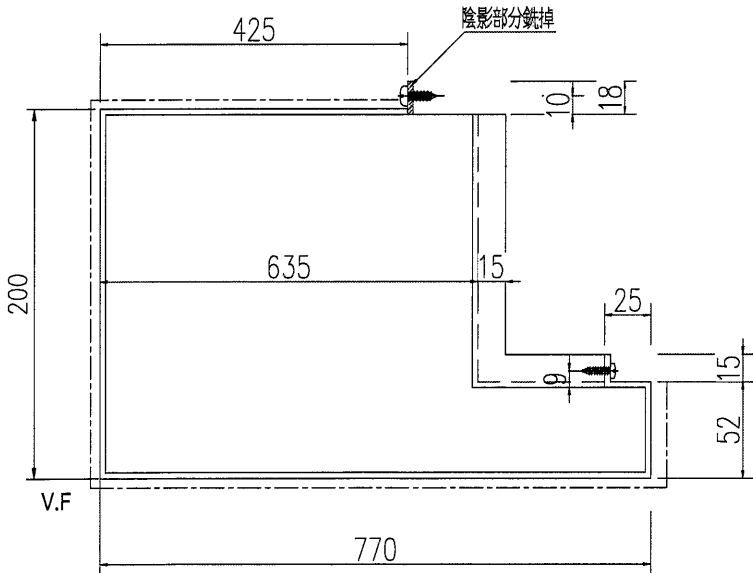
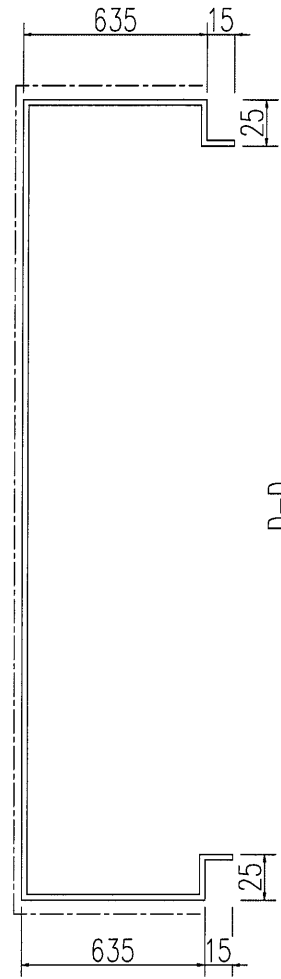
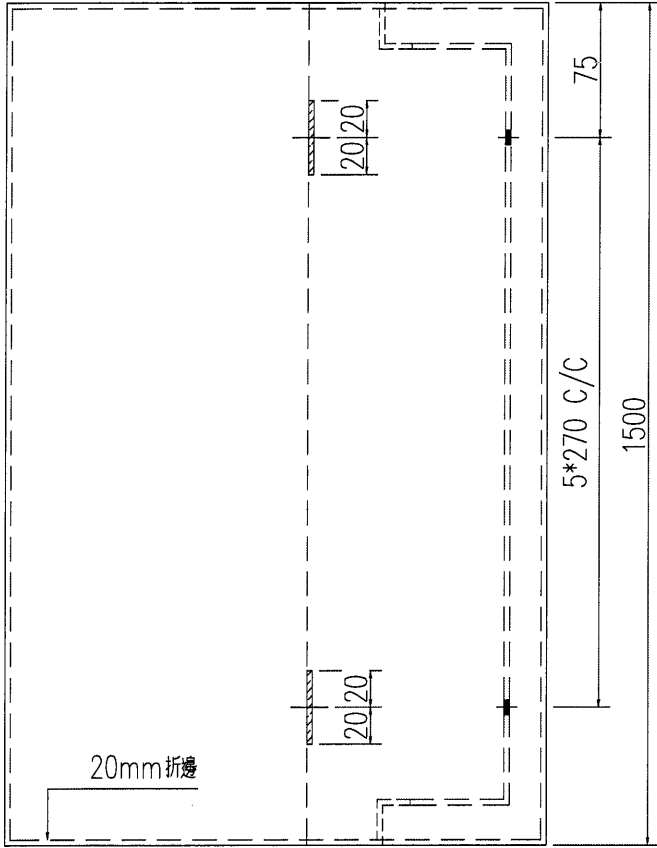
# EG-DWG3



美特鋁質 有限公司  
MIDI Aluminium Fabricator Ltd.

产品编号 L(mm) 数量 A N M B N1 M1 备注

工程號 J-851 地盤 青衣明翹匯



數量:1

名稱	鋁板加工圖	制圖	WYY	2021.01.27	修改			
材料	3mm 鋁板	復核			日期			
顏色	TUC50958XL(RYA)-3銀灰色	批准			圖號	J851-PE11-E02C		



J851 - 青衣明翹匯 (工程部專用)

美特呀健, midi joe, midi 積奇, +852 540...



昨天

+852 9680 3966

~Ming



下午5:07

@SZE HONG WONG @YB 佳盛老闆剛剛要求將此件最底板跟返隔離樣安裝

下午5:09

@YB 照樣加長出現場改就可

下午5:10

+852 9340 2882

~SZE HONG WONG

+852 9680 3966

~Ming

@SZE HONG WONG @YB 佳盛老闆剛剛要求將此件最底板跟返隔離樣安裝

補多1件底板

下午5:11

