

工程指示 / 要求簡箋(E.I.)

工程指示編號：EI / 3699 / 21

修改版次：-

工程編號：J851

工程名稱：青衣明翹匯

工程項目：露台欄河 - 地盤用鋁板（欄河碰趟門收口-向山方向）

收件人：生統

發件人：Yancy Chen

日期：05/08/2021

□要求提供 / □確認 事項：

- | | | |
|------------------------------------|-------------------------------------|-------------------------------|
| <input type="checkbox"/> 初步鋁料 B.M. | <input type="checkbox"/> 加工拆圖，然後生產 | <input type="checkbox"/> 尺寸表 |
| <input type="checkbox"/> 正式鋁料 B.M. | <input type="checkbox"/> 技術上資料 / 指示 | <input type="checkbox"/> 報價 |
| <input type="checkbox"/> 配件 B.M. | <input type="checkbox"/> 樣辦或貨品說明書 | <input type="checkbox"/> 分判合約 |
| <input type="checkbox"/> 其他：_____ | | |

內容：

B.M.表和
請按附件圖紙加工，送地盤。請在 10/8/2021 前完成上列要求。

附：

1+ 2頁

以上項目為：

- | | | |
|---------------------------------|--------------------------------------|--------------------------------|
| <input type="checkbox"/> 原合約工程包 | <input type="checkbox"/> 原合約工程加 / 減賬 | <input type="checkbox"/> 新工程報價 |
|---------------------------------|--------------------------------------|--------------------------------|

原因：-

分發東莞各部門：

- | | | | | | | | |
|---------------------------------|------------------------------|-------------------------------------------|-----------------------------------------|------------------------------|------------------------------|--------------------------------|------------------------------------|
| <input type="checkbox"/> 生產技術總監 | <input type="checkbox"/> 連附件 | <input type="checkbox"/> 技術部 | <input type="checkbox"/> 連附件 | <input type="checkbox"/> 生產部 | <input type="checkbox"/> 連附件 | <input type="checkbox"/> 機械設計部 | <input type="checkbox"/> 連附件 |
| <input type="checkbox"/> 採購部 | <input type="checkbox"/> 連附件 | <input checked="" type="checkbox"/> 生產統籌部 | <input checked="" type="checkbox"/> 連附件 | | | | |
| <input type="checkbox"/> 質檢部 | <input type="checkbox"/> 連附件 | <input type="checkbox"/> 會計部 | <input type="checkbox"/> 連附件 | <input type="checkbox"/> 報關組 | <input type="checkbox"/> 連附件 | <input type="checkbox"/> 其他 | _____ <input type="checkbox"/> 連附件 |

分發香港各部門：


- | | | | | | | | | |
|------------------------------|------------------------------|-------------------------------|------------------------------|------------------------------|------------------------------|---------------------------------------------|-----------------------------------------|----|
| <input type="checkbox"/> 行政部 | <input type="checkbox"/> 連附件 | <input type="checkbox"/> 會計部 | <input type="checkbox"/> 連附件 | <input type="checkbox"/> 統籌部 | <input type="checkbox"/> 連附件 | <input checked="" type="checkbox"/> 工程部地盤科文 | <input checked="" type="checkbox"/> 連附件 | 積哥 |
| <input type="checkbox"/> 採購部 | <input type="checkbox"/> 連附件 | <input type="checkbox"/> QS 部 | <input type="checkbox"/> 連附件 | <input type="checkbox"/> 維修部 | <input type="checkbox"/> 連附件 | <input type="checkbox"/> 其他 | _____ <input type="checkbox"/> 連附件 | |

傳遞編號：

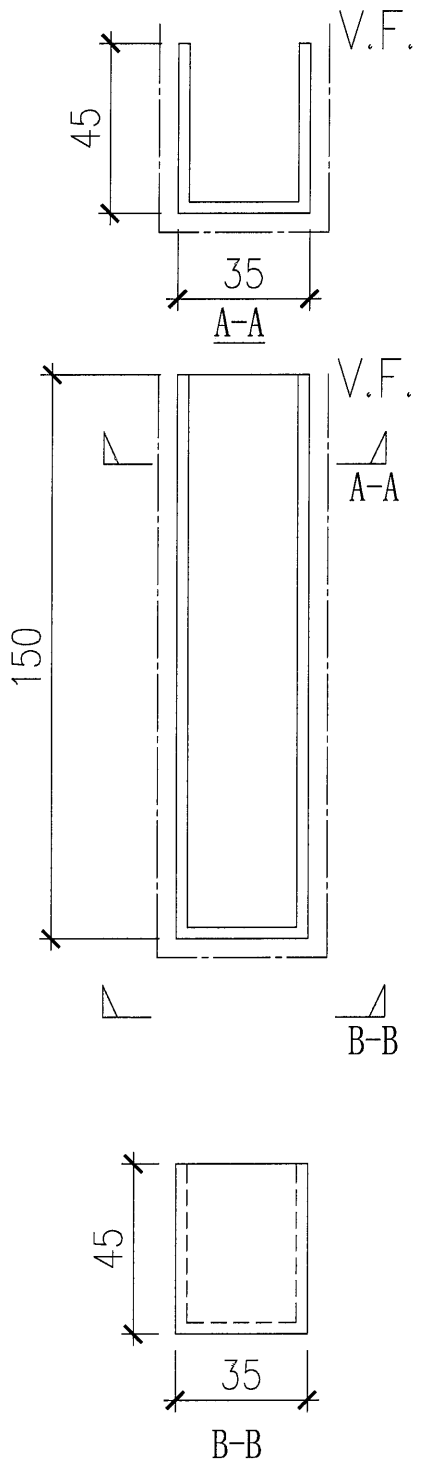
HK 1573 / 21

發件人簽署：

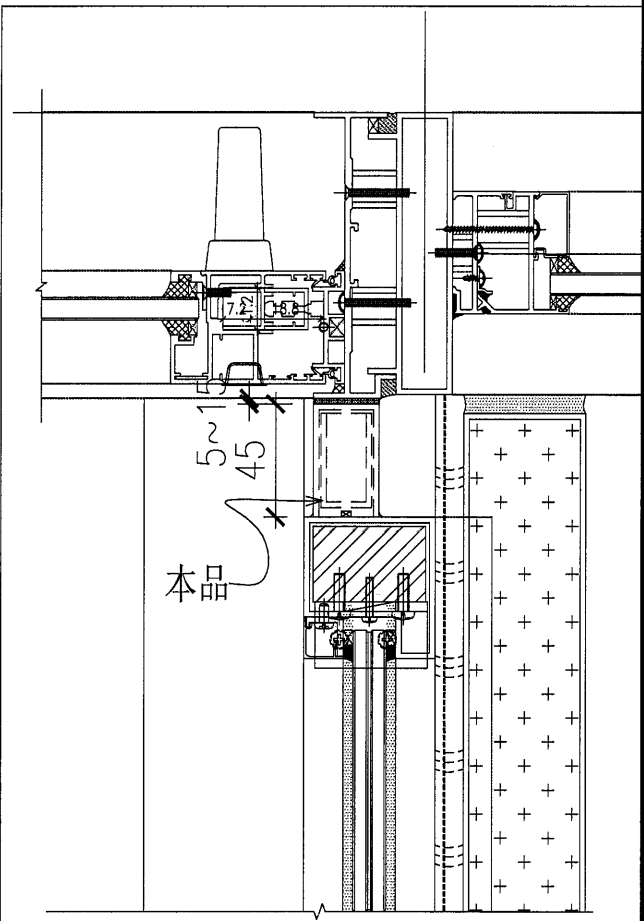
項目經理簽署：

 美特鋁質 MIDI Aluminium Fabricator Ltd.		號: J-851	計算: ZXP	日期: 23/11/2020	送呈: 施哥							
名稱: 青衣明鑊匯 類別:		核對: XIAO	批准:	日期: 23/11/2020	副本:							
修改版次:		A/C Code:	總V.F.:	總重量: 126.83	此BM依據大圖計算							
序號	鋁板圖號	鋁板名稱	顏色	實用	後備	總數	總重量	單件展開面積	總展開面積	單件V.F.	總V.F.	備註
							平方米	平方米				
1	GB-B02a	3mm厚鋁板	白色TUC43350	320	0	320	78.048	0.030	9.600	0.019	6.000	
2	GB-B02b	3mm厚鋁板	UCT534509SC-3深灰色	200	0	200	48.780	0.030	6.000	0.019	3.750	
3												
4												
5												
6												
7												
8			總數量	520		總重	127	總展開	16	總V.F.	10	

 藝 扭 跣 斬 鋸 登 鼠 伺 MIDI Aluminium Fabricator Ltd.				??		易 蹋?	
				漆?	懷 槍 滂	2020.5.18	?? GB-B02
党 喇				?	眺 蚨 輿	2020.5.30	? 講
??				蠶 枸	Andy		奔 离



圖號	顏色	數量
GB-B02a	TUC43350(白)	320
GB-B02b	UCT534509SC-3(灰)	200



馱 最?	J-851	華 雁 青 衣 明 翹 滙		蜚 璃
靡 ㄟ 想	幕 牆 收 口 鋁 板 拆 圖		? 蚧	
第 蹋	3mm 鋁 板		華 雁	
? 伎	-		馱?	