

工程指示 / 要求簡箋(E.I.)

工程指示編號：EI / 3698 / 21 修改版次：-
 工程編號 : J851 工程名稱 : 青衣明翹匯
 工程項目 : 露台欄河 - 地盤用鋁板 (長底收口)
 收件人 : 生統 發件人 : Yancy Chen 日期 : 04/08/2021

要求提供 / 確認 事項 :

- | | | |
|-------------------------------------|-------------------------------------|-------------------------------|
| <input type="checkbox"/> 初步鋁料 B.M. | <input type="checkbox"/> 加工拆圖, 然後生產 | <input type="checkbox"/> 尺寸表 |
| <input type="checkbox"/> 正式鋁料 B.M. | <input type="checkbox"/> 技術上資料 / 指示 | <input type="checkbox"/> 報價 |
| <input type="checkbox"/> 配件 B.M. | <input type="checkbox"/> 樣辦或貨品說明書 | <input type="checkbox"/> 分判合約 |
| <input type="checkbox"/> 其他 : _____ | | |

內容 :

請按附件圖紙加工, 送地盤. 要貼雙面貼

請在 10/8/2021 前完成上列要求。

附 :

1+ 1 頁

以上項目為:

- 原合約工程包 原合約工程加 / 減賬 新工程報價

原因 :-

分發東莞各部門 :

- () 生產技術總監 連附件 () 技術部 連附件 () 生產部 連附件 () 機械設計部 連附件
 () 採購部 連附件 (✓) 生產統籌部 連附件
 () 質檢部 連附件 () 會計部 連附件 () 報關組 連附件 () 其他 _____ 連附件

分發香港各部門 :


- () 行政部 連附件 () 會計部 連附件 () 統籌部 連附件 (✓) 工程部地盤科文 連附件 積哥
 () 採購部 連附件 () QS 部 連附件 () 維修部 連附件 () 其他 _____ 連附件

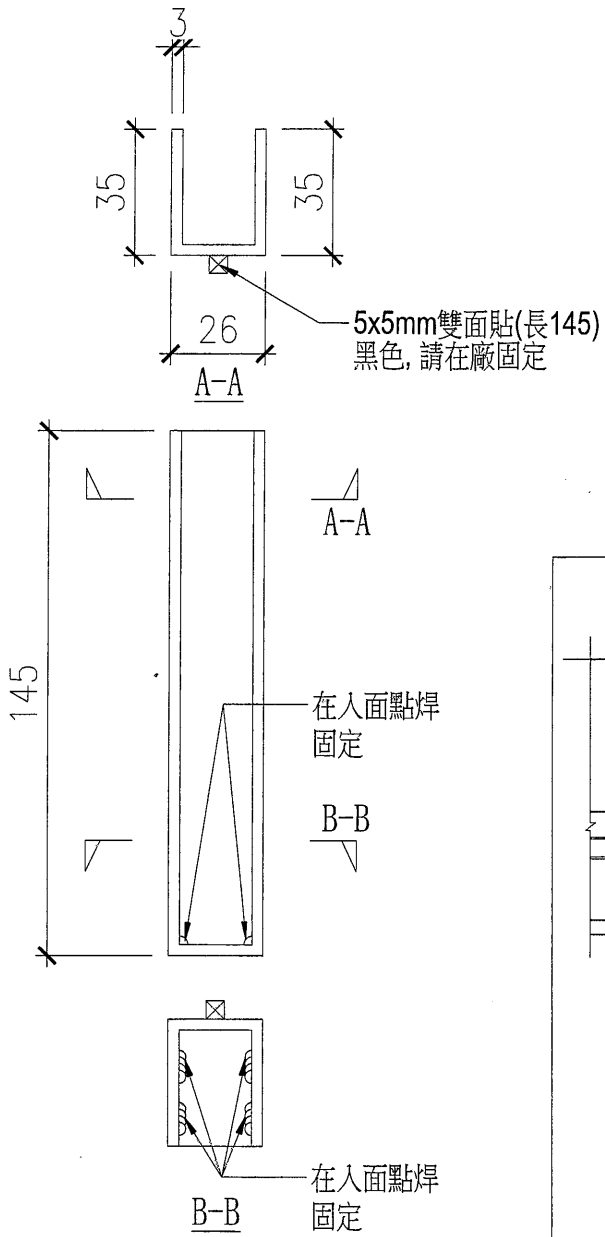
傳遞編號 :

HK 1569 / 21

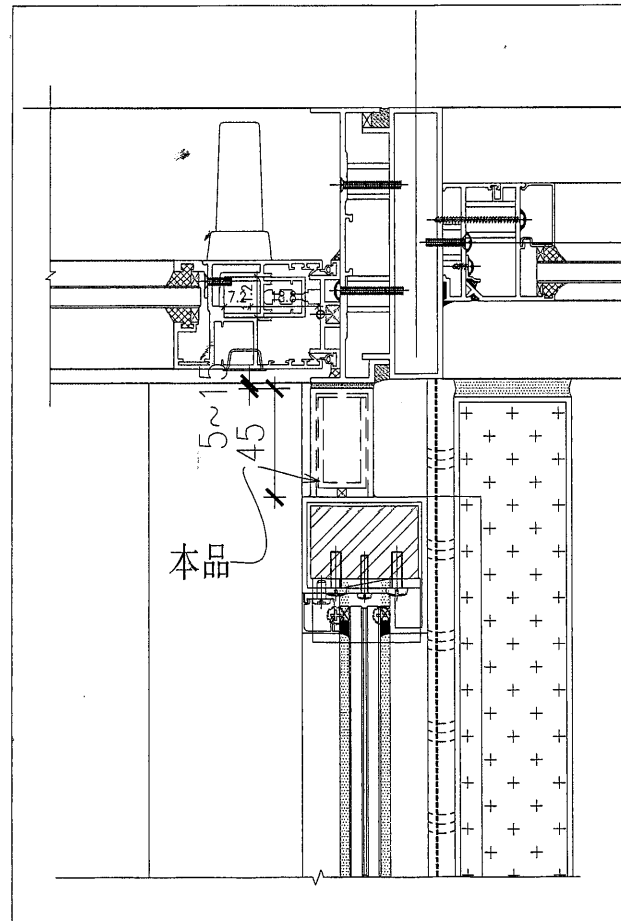
發件人簽署 :

項目經理簽署 :

 藝 扭 跣 斬 鋸 登 鼠 伺 MIDI Aluminium Fabricator Ltd.	??		易 蹋?	
	梁?	懷 槍 滂	2020.5.18	?? GB-B01
覺 蛭				
??				
	?	瞄 瓊 缺 興	2020.5.30	? 講
		蠶 衲 Andy		奔 離



顏色:MILL
數量:520



馱 最?	J-851	華 麗	青 衣 明 翹 滙	蛭 璃
摩 〔 想	幕 牆 收 口 鋁 板 拆 圖		? 斬	
第 蹋	3mm 鋁 板		華 麗 ✓	
? 伎	-		馱 ?	