

工程指示 / 要求簡箋(E.I.)

工程指示編號：EI / 3687/21 修改版次：-  
 工程編號：J851 工程名稱：青衣明翹匯  
 工程項目：平台閃電牆 - 地盤用鋁板加工圖 (補木紋色板)  
 收件人：生統 發件人：Yancy Chen 日期：02/08/2021

要求提供 / 確認 事項：

- |                                    |                                     |                               |
|------------------------------------|-------------------------------------|-------------------------------|
| <input type="checkbox"/> 初步鋁料 B.M. | <input type="checkbox"/> 加工拆圖，然後生產  | <input type="checkbox"/> 尺寸表  |
| <input type="checkbox"/> 正式鋁料 B.M. | <input type="checkbox"/> 技術上資料 / 指示 | <input type="checkbox"/> 報價   |
| <input type="checkbox"/> 配件 B.M.   | <input type="checkbox"/> 樣辦或貨品說明書   | <input type="checkbox"/> 分判合約 |
| <input type="checkbox"/> 其他：_____  |                                     |                               |

內容：

請按附圖和 BM 表，加工 4 件 3 mm 鋁摺件，顏色：木紋色。送地盤。

請在 10/8/2021 前完成上列要求。

附：

1+ 2 頁

以上項目為：

- 原合約工程包                       原合約工程加 / 減賬                       新工程報價

原因：-

分發東莞各部門：

- ( ) 生產技術總監  連附件    ( ) 技術部  連附件    ( ) 生產部  連附件    ( ) 機械設計部  連附件  
 ( ) 採購部  連附件    ( / ) 生產統籌部  連附件  
 ( ) 質檢部  連附件    ( ) 會計部  連附件    ( ) 報關組  連附件    ( ) 其他 \_\_\_\_\_  連附件

分發香港各部門：

- ( ) 行政部  連附件    ( ) 會計部  連附件    ( ) 統籌部  連附件    ( / ) 工程部地盤科文  連附件 明  
 ( ) 採購部  連附件    ( ) QS 部  連附件    ( ) 維修部  連附件    ( ) 其他 \_\_\_\_\_  連附件

傳遞編號：

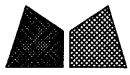
HK 1557 / 21

發件人簽署：

項目經理簽署：

*(Handwritten signatures)*

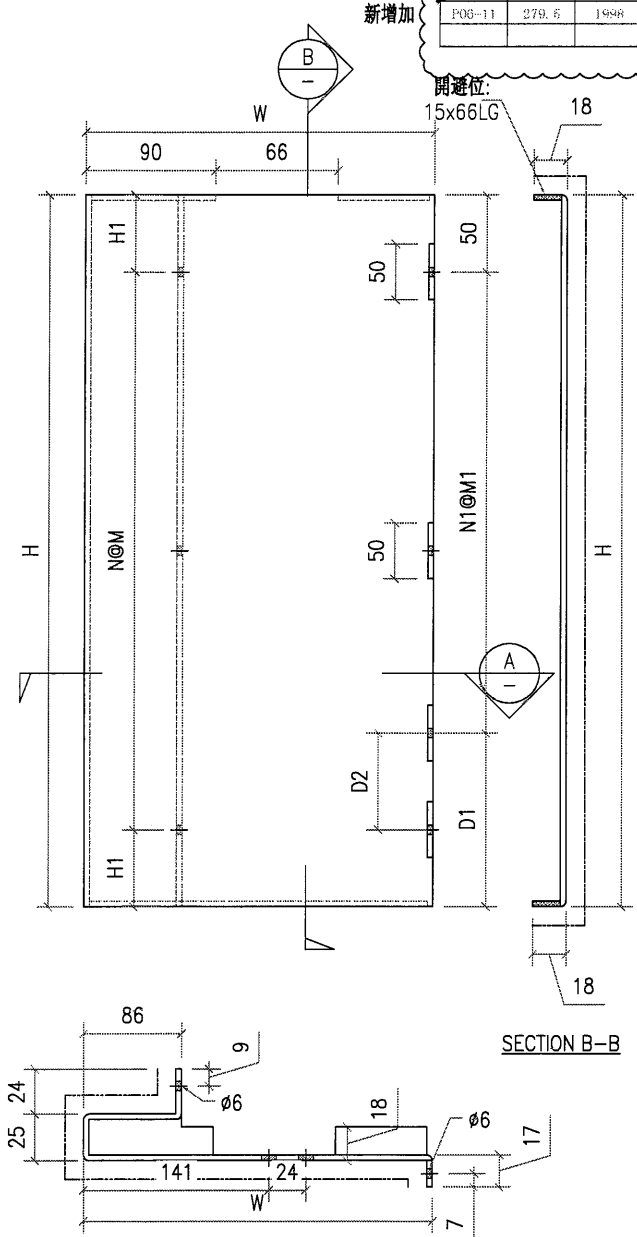




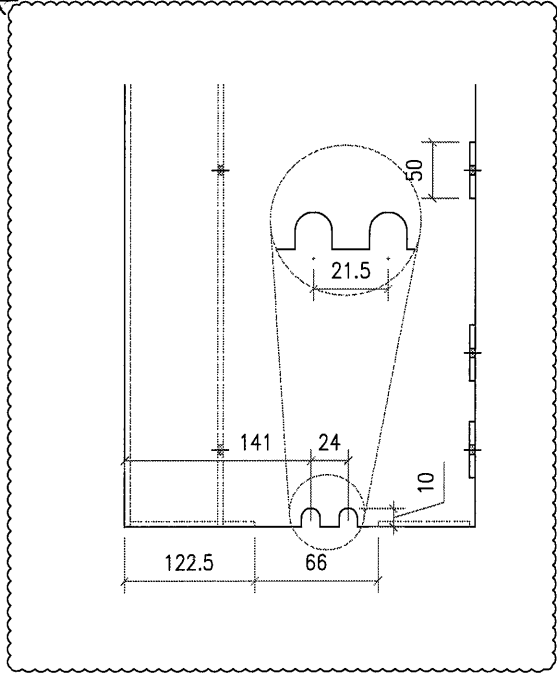
美特鋁質有限公司  
MIDI Aluminium Fabricator Ltd.

類別		物料號	
制圖	AN.	2021/01/13	圖號 J851-P06
修改		復核	數量
日期		批准	單件重量 (KG)

圖號	W	H	H1	N	M	N1	M1	D1	D2	數量	單件面積	备注
<del>P06-1</del>	<del>225</del>	<del>1998</del>	<del>49</del>	<del>6</del>	<del>300</del>	<del>6</del>	<del>300</del>	<del>48</del>		<del>2</del>	<del>0.64</del>	<del>要鑽底孔</del>
<del>P06-2</del>	<del>225</del>	<del>1998</del>	<del>99</del>	<del>6</del>	<del>300</del>	<del>6</del>	<del>300</del>	<del>148</del>		<del>5</del>	<del>0.67</del>	<del>要鑽底孔</del>
<del>P06-3</del>	<del>225</del>	<del>1895</del>	<del>46.5</del>	<del>6</del>	<del>300</del>	<del>6</del>	<del>300</del>	<del>43</del>		<del>2</del>	<del>0.64</del>	<del>不粘</del>
<del>P06-4</del>	<del>279.5</del>	<del>1698</del>	<del>99</del>	<del>5</del>	<del>300</del>	<del>5</del>	<del>300</del>	<del>148</del>		<del>1</del>	<del>0.66</del>	<del>要鑽底孔</del>
<del>P06-5</del>	<del>279.5</del>	<del>1798</del>	<del>149</del>	<del>5</del>	<del>300</del>	<del>5</del>	<del>300</del>	<del>248</del>		<del>2</del>	<del>0.70</del>	<del>要鑽底孔</del>
<del>P06-6</del>	<del>279.5</del>	<del>1693</del>	<del>96.5</del>	<del>5</del>	<del>300</del>	<del>5</del>	<del>300</del>	<del>143</del>		<del>1</del>	<del>0.66</del>	<del>不粘</del>
<del>P06-7</del>	<del>215</del>	<del>1988</del>	<del>99</del>	<del>6</del>	<del>300</del>	<del>6</del>	<del>300</del>	<del>148</del>		<del>1</del>	<del>0.65</del>	<del>要鑽底孔</del>
<del>P06-8</del>	<del>215</del>	<del>1893</del>	<del>96.5</del>	<del>6</del>	<del>300</del>	<del>6</del>	<del>300</del>	<del>143</del>		<del>1</del>	<del>0.65</del>	<del>不粘</del>
<del>P06-9</del>	<del>279.5</del>	<del>1698</del>	<del>49</del>	<del>6</del>	<del>300</del>	<del>6</del>	<del>300</del>	<del>48</del>		<del>4</del>	<del>0.74</del>	<del>要鑽底孔</del>
<del>P06-10</del>	<del>279.5</del>	<del>1693</del>	<del>96.5</del>	<del>6</del>	<del>300</del>	<del>6</del>	<del>300</del>	<del>143</del>		<del>1</del>	<del>0.65</del>	<del>不粘</del>
新增 P06-11	279.5	1998	99	6	300	6	300	148		1	0.78	要鑽底孔
										27		



木紋方向



看备注是否要钻底孔

工程號	J851	地盤	香港新界青衣-ALUM. GRILLE	附件	
名稱		採用			
材料	3mm 鋁板	地盤	✓		
顏色	PVF2=3 COATS	工廠			

木紋色