

工程指示 / 要求簡箋(E.I.)

工程指示編號：EI / 3686 / 21 修改版次：-
 工程編號：J851 工程名稱：青衣明翹匯
 工程項目：平台 閃電牆 - 地盤用鋁板加工圖 (補板)
 收件人：生統 發件人：Yancy Chen 日期：02/08/2021

要求提供 / 確認 事項：

- | | | |
|------------------------------------|-------------------------------------|-------------------------------|
| <input type="checkbox"/> 初步鋁料 B.M. | <input type="checkbox"/> 加工拆圖，然後生產 | <input type="checkbox"/> 尺寸表 |
| <input type="checkbox"/> 正式鋁料 B.M. | <input type="checkbox"/> 技術上資料 / 指示 | <input type="checkbox"/> 報價 |
| <input type="checkbox"/> 配件 B.M. | <input type="checkbox"/> 樣辦或貨品說明書 | <input type="checkbox"/> 分判合約 |
| <input type="checkbox"/> 其他：_____ | | |

內容：

加工 4 件 3 mm 鋁摺件，顏色：MILL. 送地盤。 (急用)

請在 5/8/2021 前完成上列要求。

附：

1+ 2 頁

以上項目為：

- 原合約工程包 原合約工程加 / 減賬 新工程報價

原因：-

分發東莞各部門：

- () 生產技術總監 連附件 () 技術部 連附件 () 生產部 連附件 () 機械設計部 連附件
 () 採購部 連附件 (✓) 生產統籌部 連附件
 () 質檢部 連附件 () 會計部 連附件 () 報關組 連附件 () 其他 _____ 連附件

分發香港各部門：

- () 行政部 連附件 () 會計部 連附件 () 統籌部 連附件 (✓) 工程部地盤科文 連附件 明
 () 採購部 連附件 () QS 部 連附件 () 維修部 連附件 () 其他 _____ 連附件

傳遞編號：

HK 1556 / 21

發件人簽署：

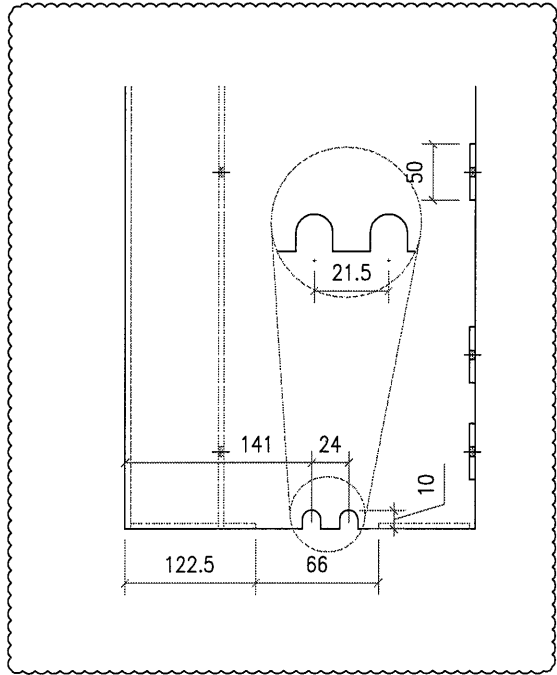
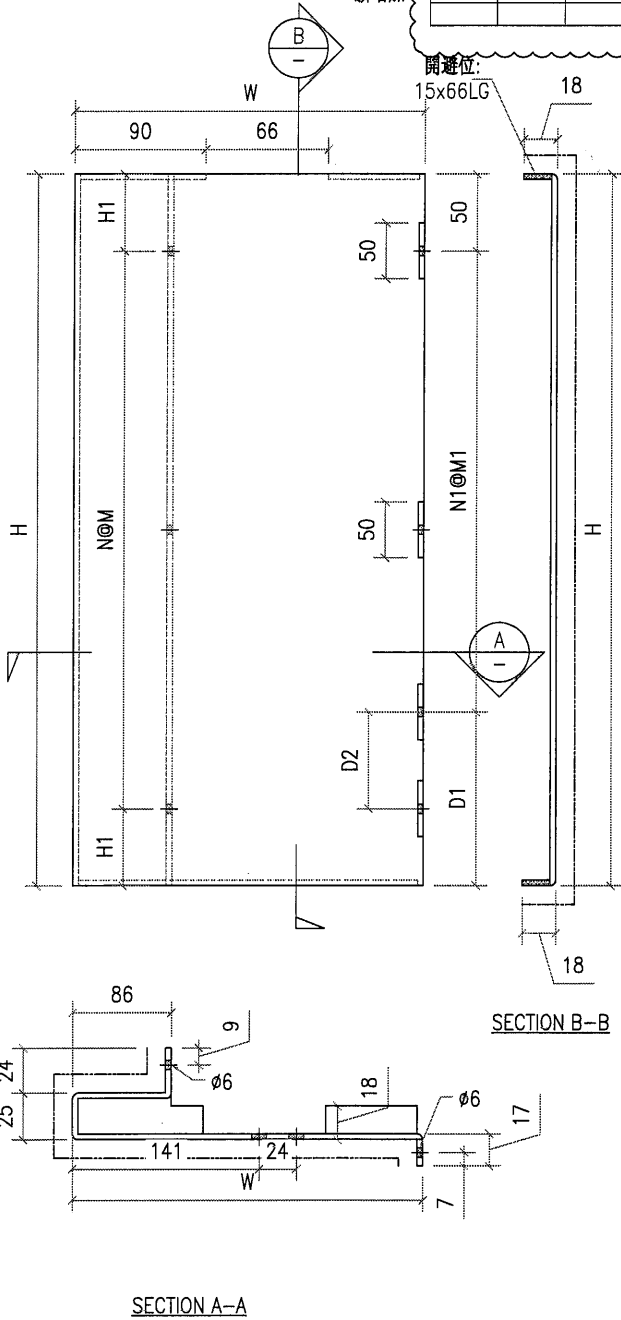
項目經理簽署：



美特鋁質有限公司
MIDI Aluminium Fabricator Ltd.

類別		物料號	
制圖	AN.	2021/01/13	圖號 J851-P06
修改		復核	數量
日期		批准	單件重量 (KG)

圖號	W	H	H1	N	M	N1	M1	D1	D2	數量	單件面積	备注
P06-1	225	1898	49	6	300	6	300	48		2	0.64	要鑽底孔
P06-2	225	1998	99	6	300	6	300	148		8	0.67	要鑽底孔
P06-3	225	1895	46.5	6	300	6	300	43		2	0.64	不鑽
P06-4	279.5	1698	99	6	300	5	300	148		1	0.66	要鑽底孔
P06-5	279.5	1798	149	5	300	5	300	248		2	0.70	要鑽底孔
P06-6	279.5	1693	96.5	6	300	5	300	143		1	0.66	不鑽
P06-7	215	1998	99	6	300	6	300	148		1	0.65	要鑽底孔
P06-8	215	1993	96.5	6	300	6	300	143		1	0.65	不鑽
P06-9	279.5	1898	49	6	300	6	300	48		4	0.74	要鑽底孔
P06-10	279.5	1893	46.5	6	300	6	300	43		4	0.68	不鑽
新增	279.5	1998	99	6	300	6	300	148		4	0.78	要鑽底孔



看备注是否要钻底孔

工程號	J851	地盤	香港新界青衣-ALUM. GRILLE	附 件	
名稱		採用			
材料	3mm 鋁板	地盤	✓		
顏色	PVF2-3 COATS	工廠			

Mill