

工程指示 / 要求簡箋(E.I.)

工程指示編號：EI / 3684 / 21

修改版次：-

工程編號：J851

工程名稱：青衣明翹匯

工程項目：大樓鋁飾綫 - 地盤用鋁板加工圖 (裝飾條 33 樓 FD 門)

收件人：生統

發件人：Yancy Chen

日期：02/08/2021

要求提供 / 確認 事項：

- () 初步鋁料 B.M. () 加工拆圖，然後生產 () 尺寸表
- () 正式鋁料 B.M. () 技術上資料 / 指示 () 報價
- () 配件 B.M. () 樣辦或貨品說明書 () 分判合約
- () 其他：_____

內容：

請按附件 BM 表和圖紙加工，送地盤。

請在 10/8/2021 前完成上列要求。

附：

1+ 5 頁

以上項目為：

- 原合約工程包 原合約工程加 / 減賬 新工程報價

原因：-

分發東莞各部門：

- () 生產技術總監 連附件 () 技術部 連附件 () 生產部 連附件 () 機械設計部 連附件
- () 採購部 連附件 (/) 生產統籌部 連附件
- () 質檢部 連附件 () 會計部 連附件 () 報關組 連附件 () 其他 _____ 連附件

分發香港各部門：

- () 行政部 連附件 () 會計部 連附件 () 統籌部 連附件 (/) 工程部地盤科文 連附件 **積哥**
- () 採購部 連附件 () QS 部 連附件 () 維修部 連附件 () 其他 _____ 連附件

傳遞編號：

HK 1551 / 21

發件人簽署：

項目經理簽署：

BM編號:		工程號:		J-851	計算:	HHQ	日期:	12/1/2021	送呈:	施哥	
MIDI Aluminium Fabricator Ltd.		MIDI Aluminium Fabricator Ltd.									
地盤名稱:		青衣明翹匯		核對:	WLO		日期:	12/1/2021	副本:		
項目類別:		裝飾條33樓		批准:			日期:				
修改版次:		A/C Code:					總V.F.:	9.406	總重量:	89.19	
序號	鋁板圖號	鋁板名稱	顏色	實用	後備	總數	總重量	總展開面積		備註	
								單件展開面積	總展開面積		
							平方米	平方米	總V.F.		
1	J851-AL4e-LB9	3mm厚鋁板	UCT534509SC-3 深灰色	1	0	1	11.275	1.387	1.387	1.204	1.204
2	J851-AL4eR-LB9	3mm厚鋁板	PPG UC43350白色	1	0	1	11.275	1.387	1.387	1.204	1.204
3	J851-AL7-LB9/W	3mm厚鋁板	PPG UC43350白色	1	0	1	9.572	1.177	1.177	1.010	1.010
4	J851-AL7-LB9	3mm厚鋁板	UCT534509SC-3 深灰色	1	0	1	9.572	1.177	1.177	1.010	1.010
5	J851-AL4e-LB10	3mm厚鋁板	UCT534509SC-3 深灰色	1	0	1	11.924	1.467	1.467	1.272	1.272
6	J851-AL4eR-LB10	3mm厚鋁板	PPG UC43350白色	1	0	1	11.924	1.467	1.467	1.272	1.272
7	J851-AL7-LB10/W	3mm厚鋁板	PPG UC43350白色	1	0	1	9.359	1.151	1.151	0.973	0.973
8	J851-AL7-LB10/W	3mm厚鋁板	UCT534509SC-3 深灰色	1	0	1	9.359	1.151	1.151	0.973	0.973
8	T2-CW7Ra	3mm厚鋁板	PPG UC43350白色	1	0	1	4.926	0.606	0.606	0.487	0.487
10											
11											
12											
13											
14											
						總重	89.187	總展開	10.970	總V.F.	9.406

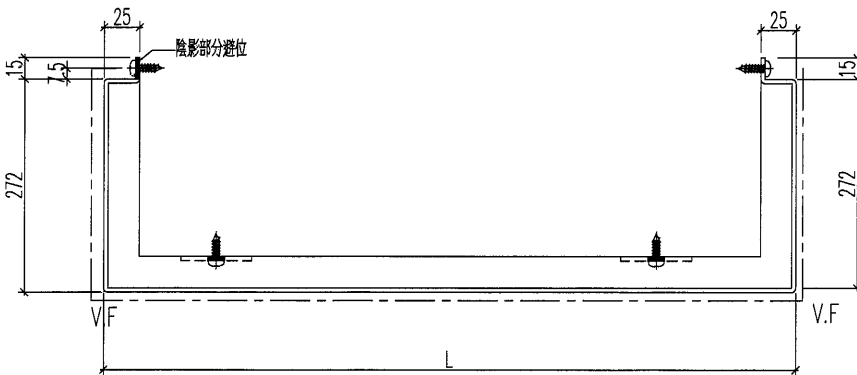
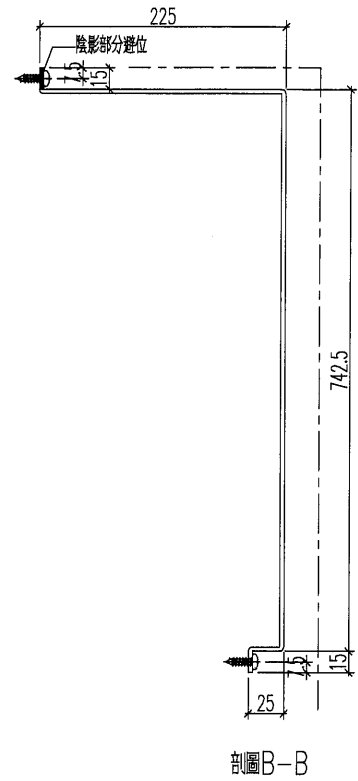
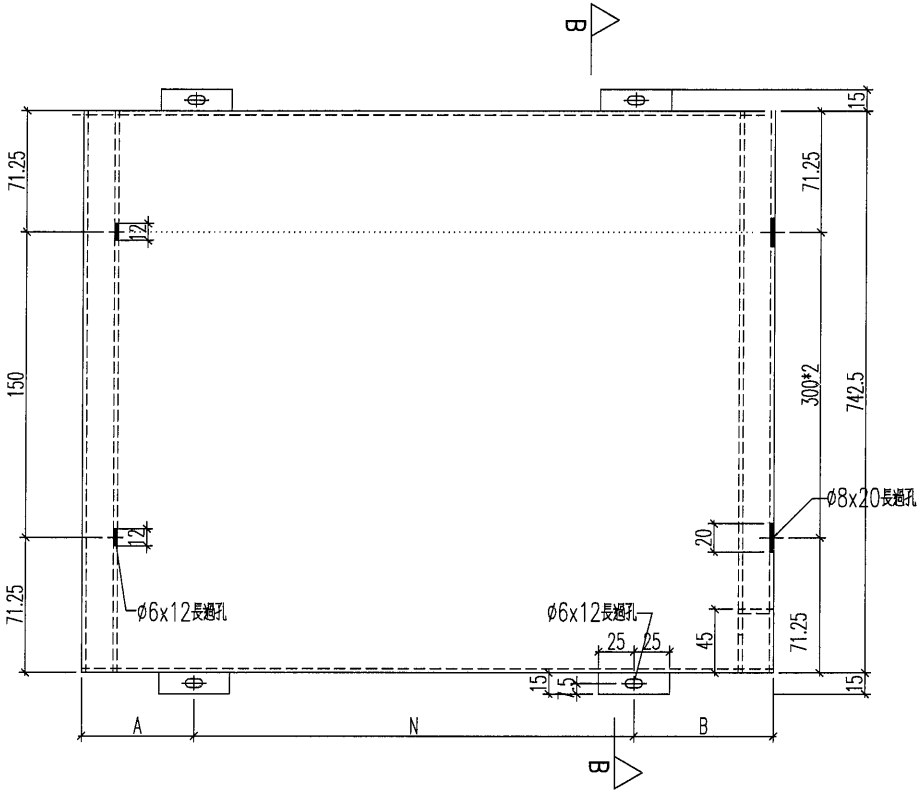
EG-DWG3



美特鋁質 有限公司
MIDI Aluminium Fabricator Ltd.

工程號 J-851 地盤 青衣明耀匯

鋁板編號	L	N	A	B	數量	顏色
J851-AL4e-LB9	700	275*2	50	100	1	深灰色
J851-AL4eR-LB9	700	275*2	100	50	1	白色
J851-AL7-LB9/W	500	280	110	110	1	白色
J851-AL7-LB9	500	280	110	110	1	深灰色



名稱	鋁板加工圖	制圖	HHQ	2020.12.3	修改		
材料	3mm厚板	復核	WLQ	2020.12.3	日期		
顏色	見表	批准			圖號	J851-AL4e-LB1	

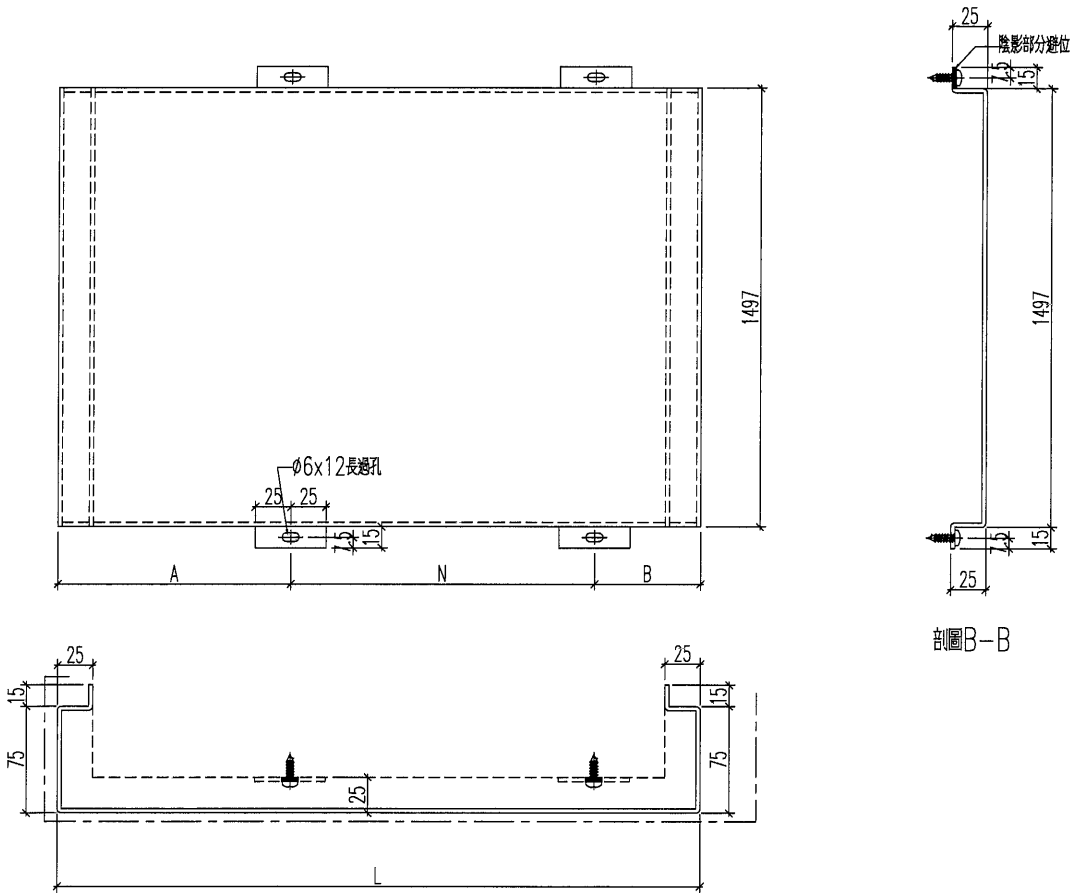
EG-DWG3



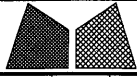
美特鋁質 有限公司
MIDI Aluminium Fabricator Ltd.

工程號 J-851 地盤 青衣明麗匯

鋁板編號	L	N	A	B	數量	顏色
J851-AL4e-LB10	700	275*2	100	50	1	深灰色
J851-AL4eR-LB10	700	275*2	50	100	1	白色
J851-AL7-LB10/W	500	200*2	50	50	1	白色
J851-AL7-LB10	500	200*2	50	50	1	深灰色



名稱	鋁板加工圖	制圖	HHQ	2020.12.3	修改			
材料	3mm厚板	復核	WLQ	2020.12.3	日期			
顏色	見表	批准			圖號	J851-AL4e-LB2		



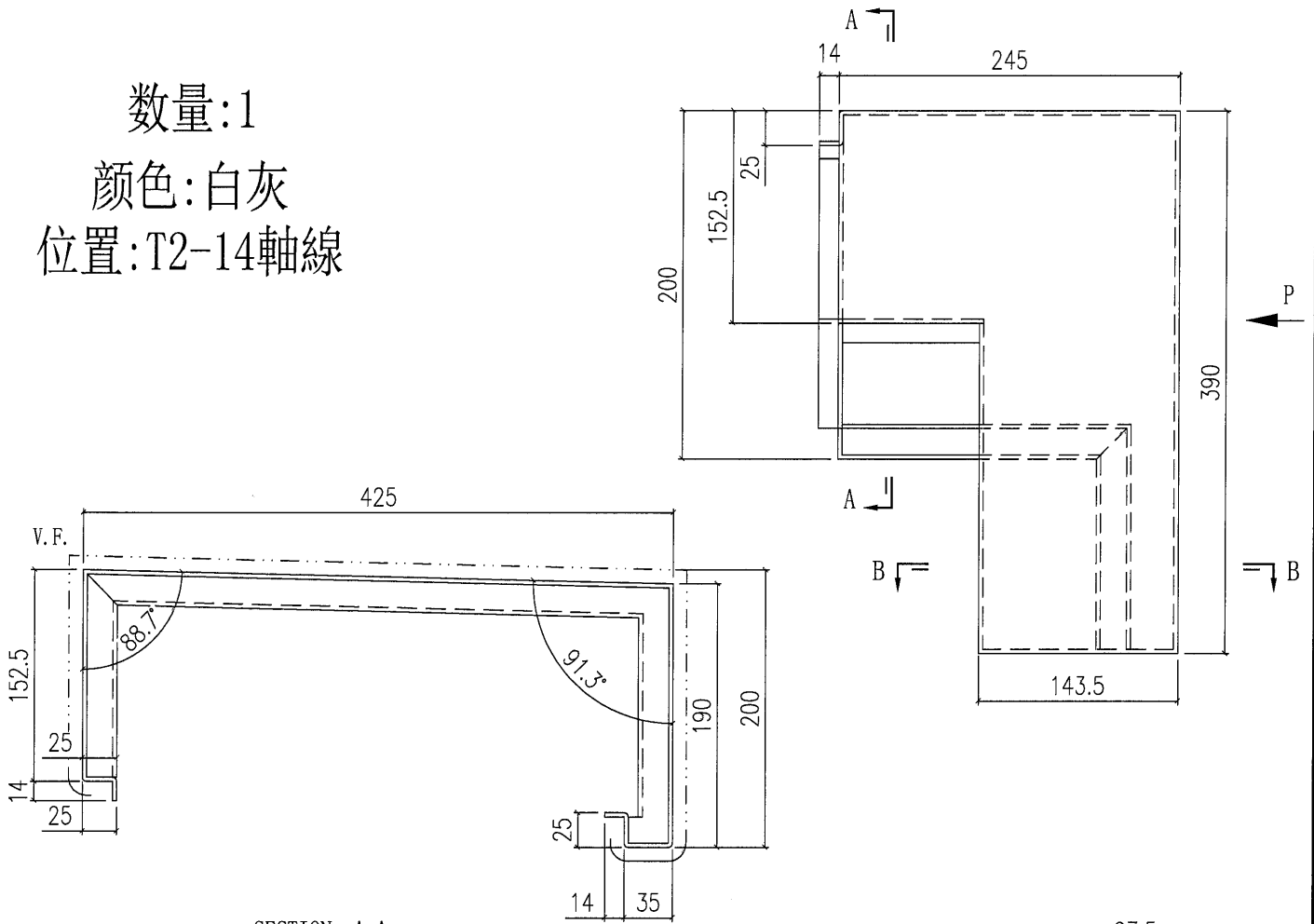
美特鋁質有限公司
MIDI Aluminium Fabricator Ltd.

工程號	J851	類別		物料號	-						
地盘	青衣190	制圖	W. E. X	2020-12-16	圖號	T2-CW7Ra					
修改	-	採用工廠		地盘	✓	图纸名称	铝板加工图	復核	-	數量	-
日期	-	材料颜色	-	材料	3mm THK. 铝板	批准	-	單件重量	-	(KG)	

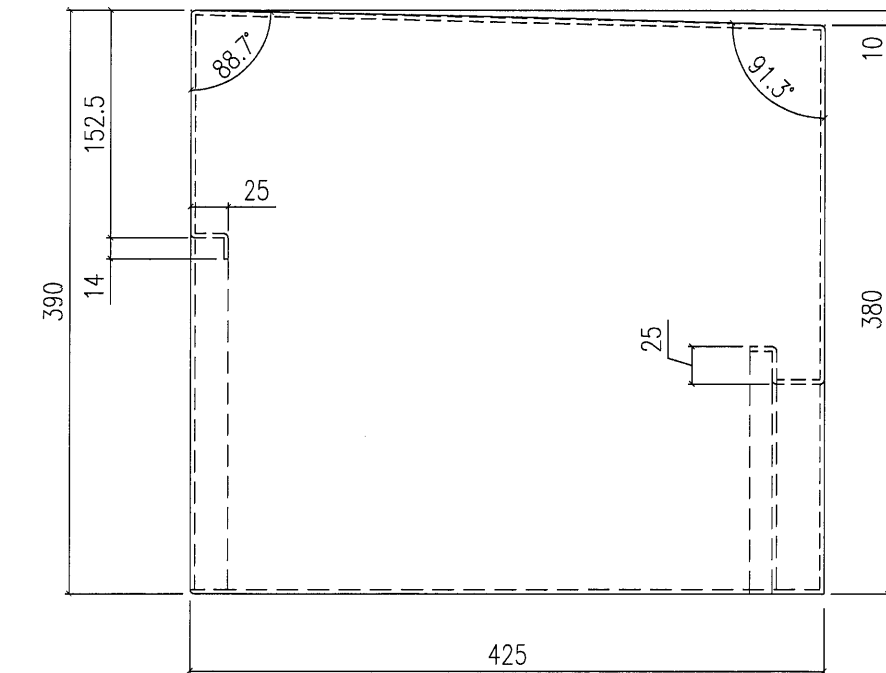
数量:1

颜色:白灰

位置:T2-14軸線

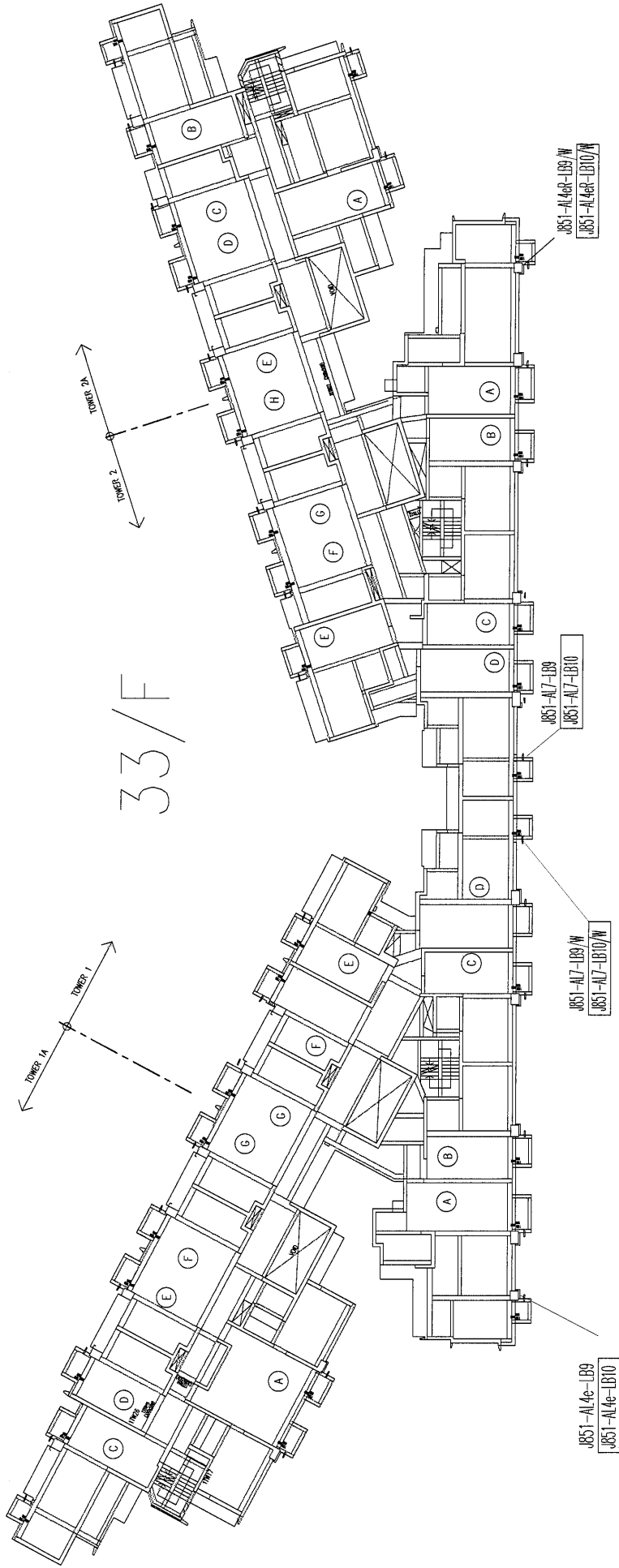


SECTION A-A



VIEW "P"

SECTION B-B



33/F

TOWER 1A
TOWER 1

TOWER 2
TOWER 2A

J851-AL4e-LB9
J851-AL4e-LB10

J851-AL7-LB9
J851-AL7-LB10

J851-AL7-LB9
J851-AL7-LB10

J851-AL4e-LB9
J851-AL4e-LB10