

工程指示 / 要求簡箋(E.I.)

工程指示編號：EI / 3674 / 21

修改版次：-

工程編號：J851

工程名稱：青衣明翹匯

工程項目：更亭 - 地盤用配件(鎖芯蓋)

收件人：生統

發件人：Yancy Chen

日期：27/07/2021

要求提供 / 確認 事項：

- () 初步鋁料 B.M.
- () 加工拆圖，然後生產
- () 尺寸表
- () 正式鋁料 B.M.
- () 技術上資料 / 指示
- () 報價
- () 配件 B.M.
- () 樣辦或貨品說明書
- () 分判合約
- () 其他：_____

急用

內容：

請按附件圖紙^{配件}(鎖芯蓋盡量找存倉貨). 送地盤.(阿明)

請在 30/7/2021 前完成上列要求。

附：

1+ 1 頁

以上項目為：

- 原合約工程包
- 原合約工程加 / 減賬
- 新工程報價

原因：-

分發東莞各部門：

- () 生產技術總監 連附件
- () 技術部 連附件
- () 生產部 連附件
- () 機械設計部 連附件
- () 採購部 連附件
- (/) 生產統籌部 連附件
- () 質檢部 連附件
- () 會計部 連附件
- () 報關組 連附件
- () 其他 _____ 連附件

分發香港各部門：

- () 行政部 連附件
- () 會計部 連附件
- () 統籌部 連附件
- (/) 工程部地盤科文 連附件 明
- () 採購部 連附件
- () QS 部 連附件
- () 維修部 連附件
- () 其他 _____ 連附件


傳遞編號：

HK 1533 / 21

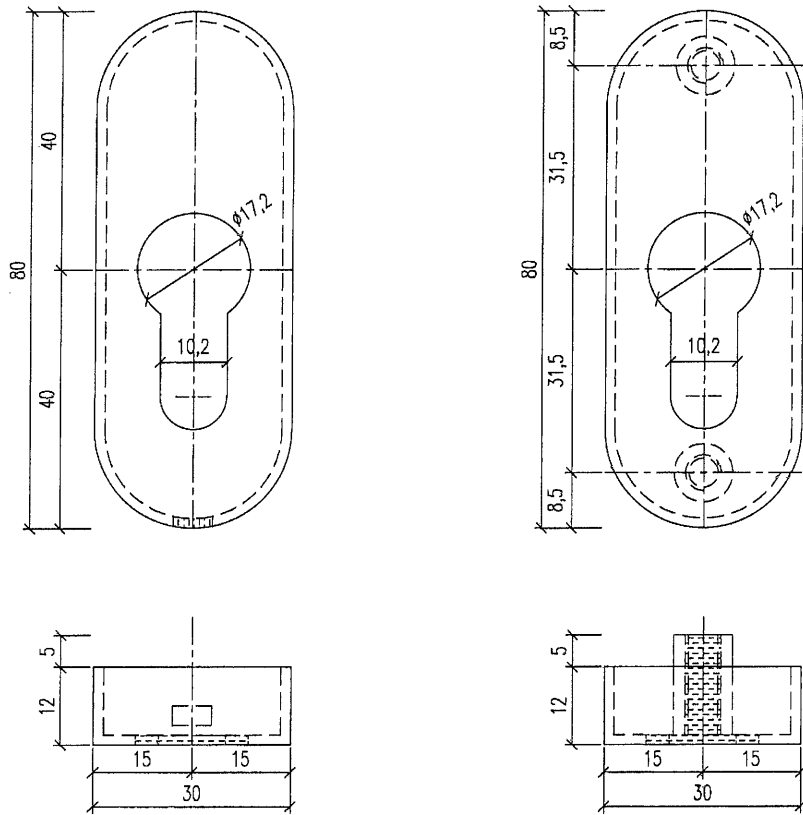
發件人簽署：Y

項目經理簽署：仲

EG-DWG4

 美特鋁質有限公司 MIDI Aluminium Fabricator Ltd.				類別		物料號	東成 (圖號 2019-06)
				制圖		圖號	J851-FD-02
修改				復核		供應商	東成
日期				批准		描圖	

急用



數量: 1
 顏色: ~~UCT534509SC-3~~ 可任何顏色

工程號	J-851	地盤		附 件	
名稱	鎖芯蓋		採用		
材料		地盤			
顏色		工廠	<input checked="" type="checkbox"/>		