

工程指示 / 要求簡箋(E.I.)

工程指示編號：EI / 3661 / 21

修改版次：-

工程編號：J851

工程名稱：青衣明翹匯

工程項目：更亭 - 地盤用配件

收件人：生統

發件人：Yancy Chen

日期：22/07/2021

要求提供 / 確認 事項：

- |                                    |                                     |                               |
|------------------------------------|-------------------------------------|-------------------------------|
| <input type="checkbox"/> 初步鋁料 B.M. | <input type="checkbox"/> 加工拆圖，然後生產  | <input type="checkbox"/> 尺寸表  |
| <input type="checkbox"/> 正式鋁料 B.M. | <input type="checkbox"/> 技術上資料 / 指示 | <input type="checkbox"/> 報價   |
| <input type="checkbox"/> 配件 B.M.   | <input type="checkbox"/> 樣辦或貨品說明書   | <input type="checkbox"/> 分判合約 |
| <input type="checkbox"/> 其他：_____  |                                     |                               |

內容：

請按附件圖紙，訂購配件。送地盤。

請在 30/7/2021 前完成上列要求。

附：

1+ 2 頁

以上項目為：

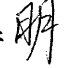
- 原合約工程包                       原合約工程加 / 減賬                       新工程報價

原因：-

分發東莞各部門：


- ( ) 生產技術總監  連附件    ( ) 技術部  連附件    ( ) 生產部  連附件    ( ) 機械設計部  連附件  
 ( ) 採購部  連附件    (✓) 生產統籌部  連附件  
 ( ) 質檢部  連附件    ( ) 會計部  連附件    ( ) 報關組  連附件    ( ) 其他 \_\_\_\_\_  連附件


分發香港各部門：

- ( ) 行政部  連附件    ( ) 會計部  連附件    ( ) 統籌部  連附件    (✓) 工程部地盤科文  連附件   
 (✓) 採購部  連附件    ( ) QS 部  連附件    ( ) 維修部  連附件    ( ) 其他 \_\_\_\_\_  連附件

傳遞編號：

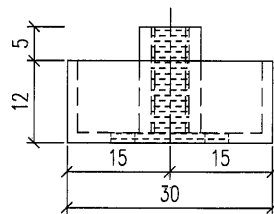
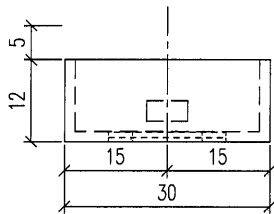
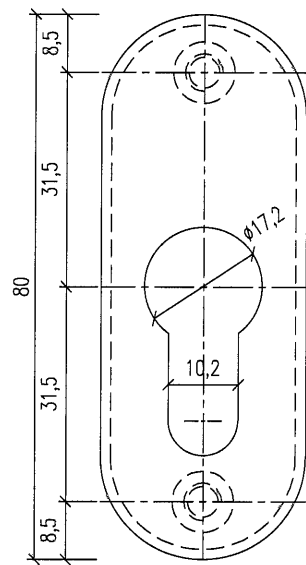
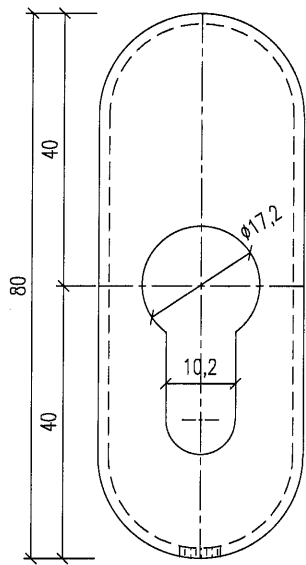
HK 1512 / 21

發件人簽署：

項目經理簽署：

# EG-DWG4

 <b>美特鋁質有限公司</b> MIDI Aluminium Fabricator Ltd.				類別		物料號	東成 (圖號2019-06)	
				制圖		圖號	J851-FD-02	
修改				復核		供應商	東成	
日期				批准		描圖		

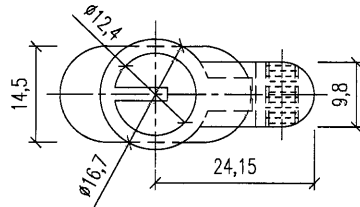
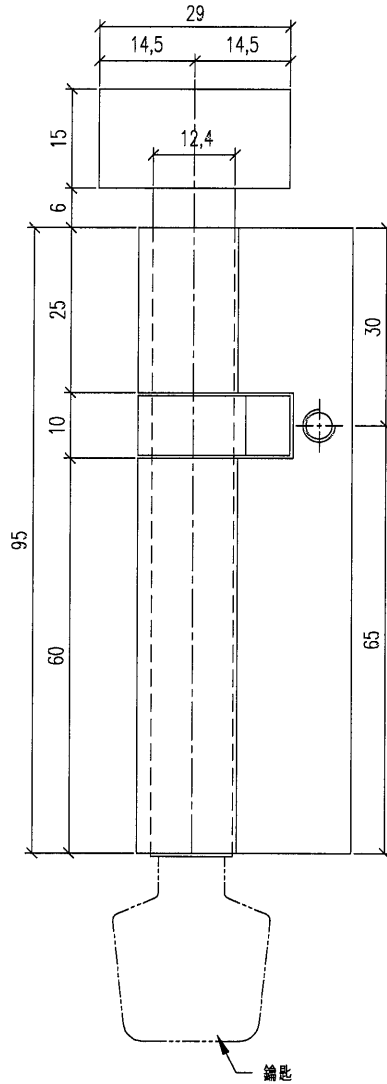


數量: 1  
 顏色: UCT534509SC-3

工程號	J-851	地盤		附 件	
名稱	鎖芯蓋		採用		
材料		地盤			
顏色		工廠	<input checked="" type="checkbox"/>		

# EG-DWG4

 <b>美特鋁質有限公司</b> MIDI Aluminium Fabricator Ltd.				類別		物料號	東成 (圖號)
				制圖		圖號	J851-FD-01
修改				復核		供應商	東成
日期				批准		描圖	



數量:1  
不鏽鋼

工程號	J-851	地盤		採	用	附	
名稱	鎖芯			地盤		件	
材料				工廠	✓		
顏色							