



工程指示 / 要求簡箋(E.I.)

工程指示編號：EI / 3655 / 21

修改版次：-

工程編號：J851

工程名稱：青衣明翹匯

工程項目：露台欄河 - 地盤用鋁板加工圖 (33 樓)

收件人：生統

發件人：Yancy Chen

日期：20/07/2021

要求提供 / 確認 事項：

- () 初步鋁料 B.M. () 加工拆圖，然後生產 () 尺寸表
- () 正式鋁料 B.M. () 技術上資料 / 指示 () 報價
- () 配件 B.M. () 樣辦或貨品說明書 () 分判合約
- () 其他：_____

內容：

根據地盤指示，請按附件 BM 表和圖紙加工，送地盤。

請在 25/7/2021 前完成上列要求。

附：

1+ 3 頁

以上項目為：

- 原合約工程包 原合約工程加 / 減賬 新工程報價

原因：-

分發東莞各部門：

- () 生產技術總監 連附件 () 技術部 連附件 () 生產部 連附件 () 機械設計部 連附件
- () 採購部 連附件 (/) 生產統籌部 連附件
- () 質檢部 連附件 () 會計部 連附件 () 報關組 連附件 () 其他 _____ 連附件

分發香港各部門：


- () 行政部 連附件 () 會計部 連附件 () 統籌部 連附件 (/) 工程部地盤科文 連附件 **積哥**
- () 採購部 連附件 () QS 部 連附件 () 維修部 連附件 () 其他 _____ 連附件

傳遞編號：

HK 1495 / 21

發件人簽署：

項目經理簽署：

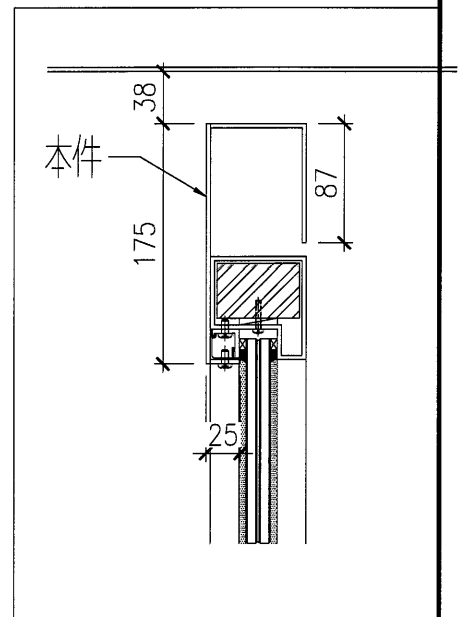
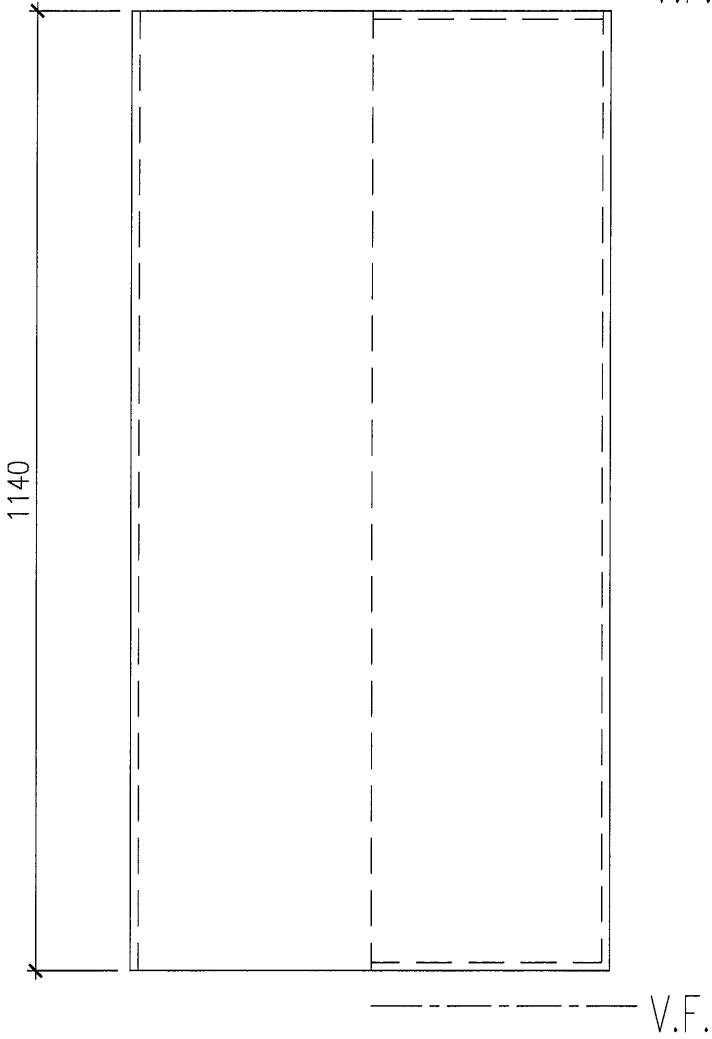
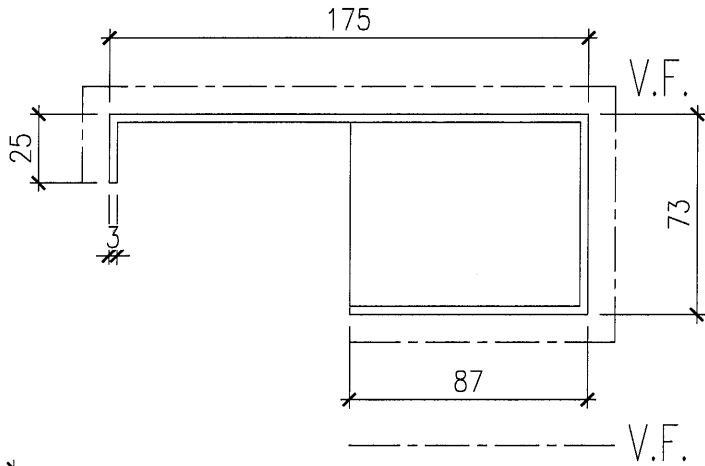
 美特鋁質 有限公司 MIDI Aluminium Fabricator Ltd.		工程號:	J-851	計算:	HHQ	日期:	12/1/2021	送呈:	施哥		
地盤名稱:		青衣明翹匯	核對:	WLO	日期:	12/1/2021	副本:				
項目類別:		3樓	批准:		日期:						
BM編號:	修改版次:		A/C Code:		總V.F.:	1.231	總重量:	10.01	此BM依據大圖計算		
序號	鋁板圖號	鋁板名稱	顏色	實用	後備	總數	總重量	單件展開面積		備註	
								單件展開面積	總V.F.		
1	J851-AL4e-LB8	3mm厚鋁板	UCT534509SC-3 深灰色	3	0	3	10.010	0.410	0.410	1.231	
2											
3											
4											
5											
6											
7											
8											
						總重	10.010	總展開	1.231	總V.F.	1.231

EG-DWG3



美特鋁質 有限公司
MIDI Aluminium Fabricator Ltd.

工程號 J-851 地盤 青衣明廳



數量: 3

名稱	鋁板加工圖	制圖	HHQ	2020.12.3	修改		
材料	3mm 鋁板	復核	WLQ	2020.12.3	日期		
顏色	UCT534509SC-3 深灰色	批准			圖號	J851-GB33	

