



工程指示 / 要求簡箋(E.I.)

工程指示編號：EI / 3646 / 21 修改版次：-
 工程編號 : J851 工程名稱 : 青衣明翹匯
 工程項目 : 平台 Window Wall - 地盤用鋁板加工圖 (試裝 PE16)
 收件人 : 生統 發件人 : Yancy Chen 日期 : 15/07/2021

要求提供 / 確認 事項 :

- () 初步鋁料 B.M. () 加工拆圖，然後生產 () 尺寸表
- () 正式鋁料 B.M. () 技術上資料 / 指示 () 報價
- () 配件 B.M. () 樣辦或貨品說明書 () 分判合約
- () 其他 : _____

內容 :

加工一件 3 mm 鋁摺件 顏色: M I L L, 用於試裝 P E 1 6 位置.

請在 20/7/2021 前完成上列要求。

附 :

1+ 1 頁

以上項目為:

- 原合約工程包 原合約工程加 / 減賬 新工程報價

原因 :-

分發東莞各部門 :

- () 生產技術總監 連附件 () 技術部 連附件 () 生產部 連附件 () 機械設計部 連附件
- () 採購部 連附件 () 生產統籌部 連附件
- () 質檢部 連附件 () 會計部 連附件 () 報關組 連附件 () 其他 _____ 連附件

分發香港各部門 :

- () 行政部 連附件 () 會計部 連附件 () 統籌部 連附件 () 工程部地盤科文 連附件 明
- () 採購部 連附件 () QS 部 連附件 () 維修部 連附件 () 其他 _____ 連附件

傳遞編號 :

HK 1478 / 21

發件人簽署 :

項目經理簽署 :

EG-DWG3



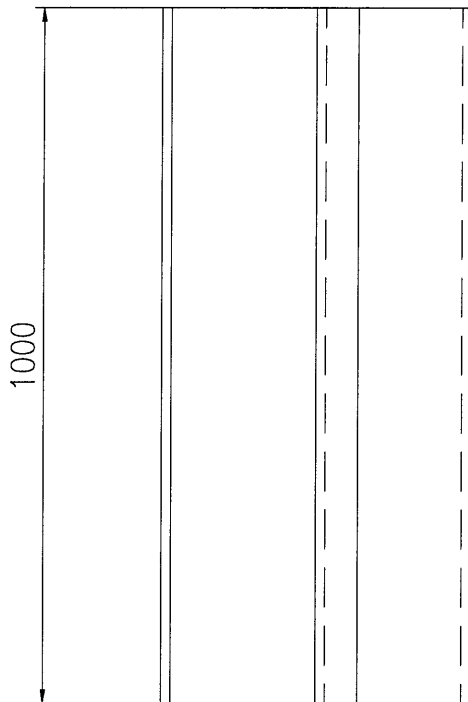
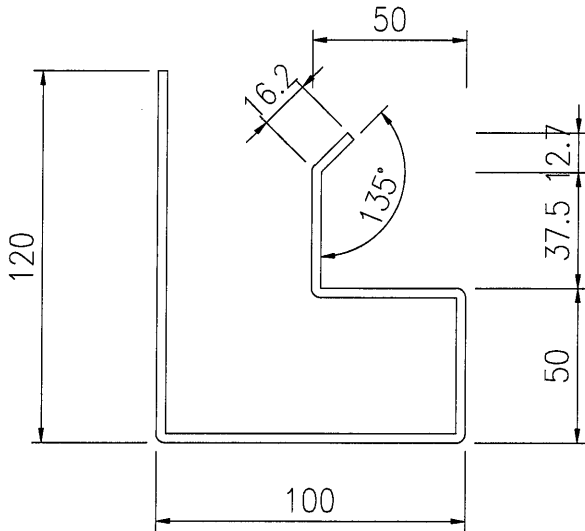
美特鋁質 有限公司
MIDI Aluminium Fabricator Ltd.

工程號

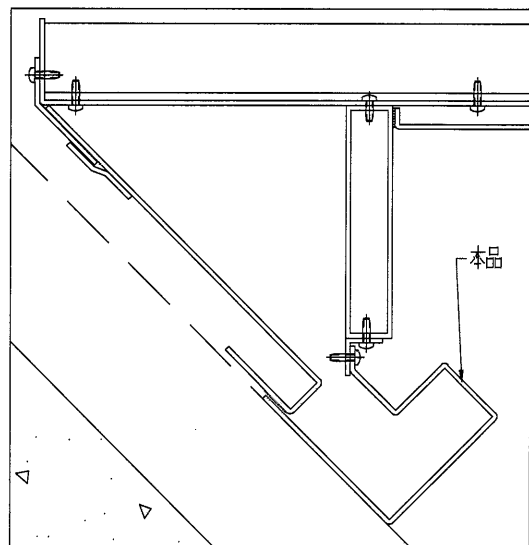
J-851

地盤

青衣明翹匯



數量: 1件



名稱	鋁板加工圖	制圖	WYY	2021.01.27	修改		
材料	3mm 鋁板	復核			日期		
顏色	mill	批准			圖號	PE16-01	