

工程指示 / 要求簡箋(E.I.)

工程指示編號：EI / 3642 / 21

修改版次：-

工程編號：J851

工程名稱：青衣明翹匯

工程項目：更亭 - 地盤用鋁板加工圖 (窗頂收口)

收件人：生統

發件人：Yancy Chen

日期：15/07/2021

要求提供 / 確認 事項：

- () 初步鋁料 B.M. () 加工拆圖，然後生產 () 尺寸表
- () 正式鋁料 B.M. () 技術上資料 / 指示 () 報價
- () 配件 B.M. () 樣辦或貨品說明書 () 分判合約
- () 其他：_____

內容：

請按附件 BM 表和圖紙加工，送地盤。

請在 20/7/2021 前完成上列要求。

附：

1+ 6 頁

以上項目為：

- 原合約工程包 原合約工程加 / 減賬 新工程報價

原因：-

分發東莞各部門：

- () 生產技術總監 連附件 () 技術部 連附件 () 生產部 連附件 () 機械設計部 連附件
- () 採購部 連附件 (/) 生產統籌部 連附件
- () 質檢部 連附件 () 會計部 連附件 () 報關組 連附件 () 其他 _____ 連附件

分發香港各部門：


- () 行政部 連附件 () 會計部 連附件 () 統籌部 連附件 (/) 工程部地盤科文 連附件 明
- () 採購部 連附件 () QS 部 連附件 () 維修部 連附件 () 其他 _____ 連附件

傳遞編號：

HK 1470 / 21

發件人簽署：

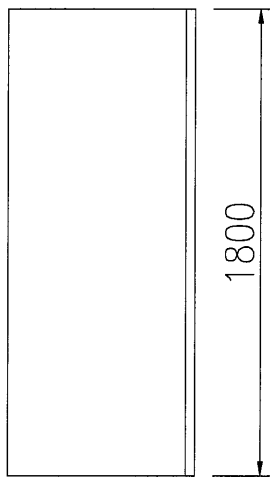
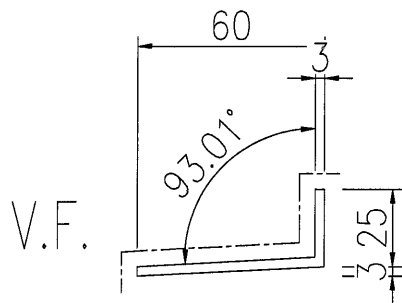
項目經理簽署：

 美特鋁質有限公司 MIDI Aluminum Fabricator Ltd.		工程號: J-851	計算: 吳祐瑜	日期:	25/1/2021	送呈: 施哥							
地盤名稱: 青衣明趨匯		核對:		日期:		副本:							
項目類別: 更亭地盤用鋁板		批准:		日期:									
BM編號:		修改版次:	A/C Code:	總V.F.:	1.79	總重量: 14.53							
此BM依據資料計算													
序號	修改內容	鋁板圖號	鋁板名稱	顏色	實用	後備	總數	總重量	總展開面積		備註		
									單件展開面積	總V.F.			
1		GH-01	3mm厚鋁板	黑色	4		4	4.976	0.153	0.612	0.153	0.612	
2		GH-02	3mm厚鋁板	黑色	1		1	0.654	0.080	0.080	0.080	0.080	
3		GH-03	3mm厚鋁板	黑色	3		3	2.129	0.087	0.262	0.087	0.262	
4		GH-11	3mm厚鋁板	黑色	3		3	3.951	0.162	0.486	0.162	0.486	
5		GH-12	3mm厚鋁板	黑色	5		5	2.817	0.069	0.347	0.069	0.347	
6													
7													
8					總合計:		16	14.527		1.787		1.787	

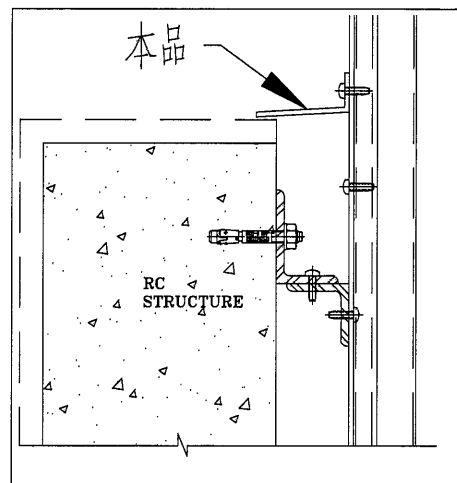
EG-DWG3


美特鋁質 有限公司
 MIDI Aluminium Fabricator Ltd.

工程號	J851	地盤	青衣明翹匯
-----	------	----	-------



數量: 4

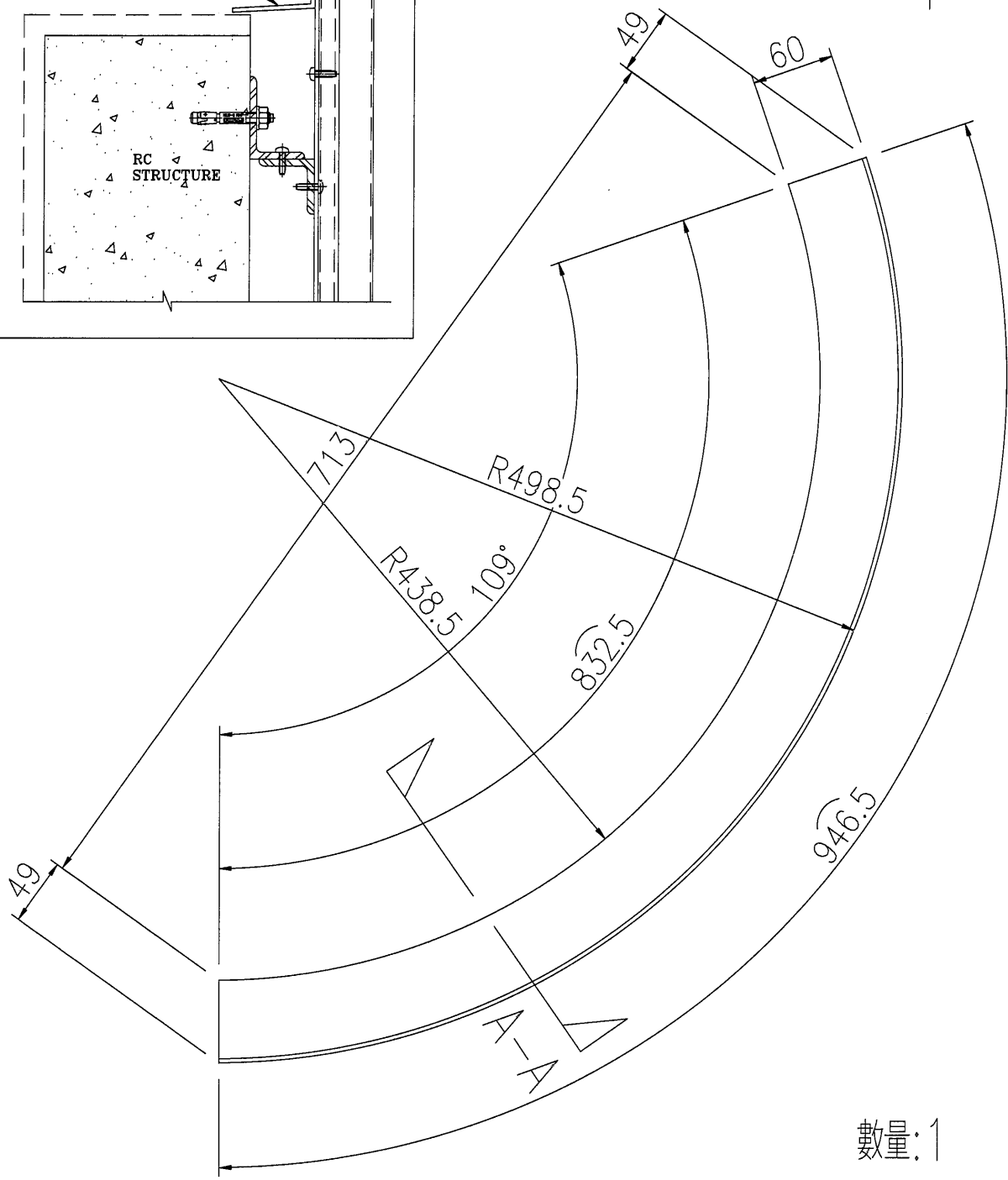
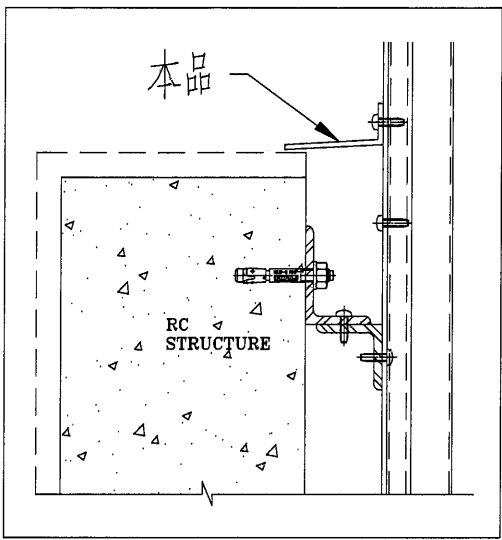
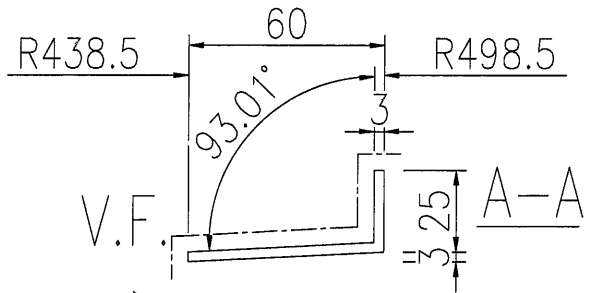


名稱	鋁折槽加工圖	制圖	黃漢卿	2021-1-22	修改		
材料	3mm厚鋁板	復核			日期		
顏色	黑色	批准			圖號	GH-01	

EG-DWG3


美特鋁質 有限公司
 MIDI Aluminium Fabricator Ltd.

工程號	J851	地盤	青衣明趣匯
-----	------	----	-------



數量: 1

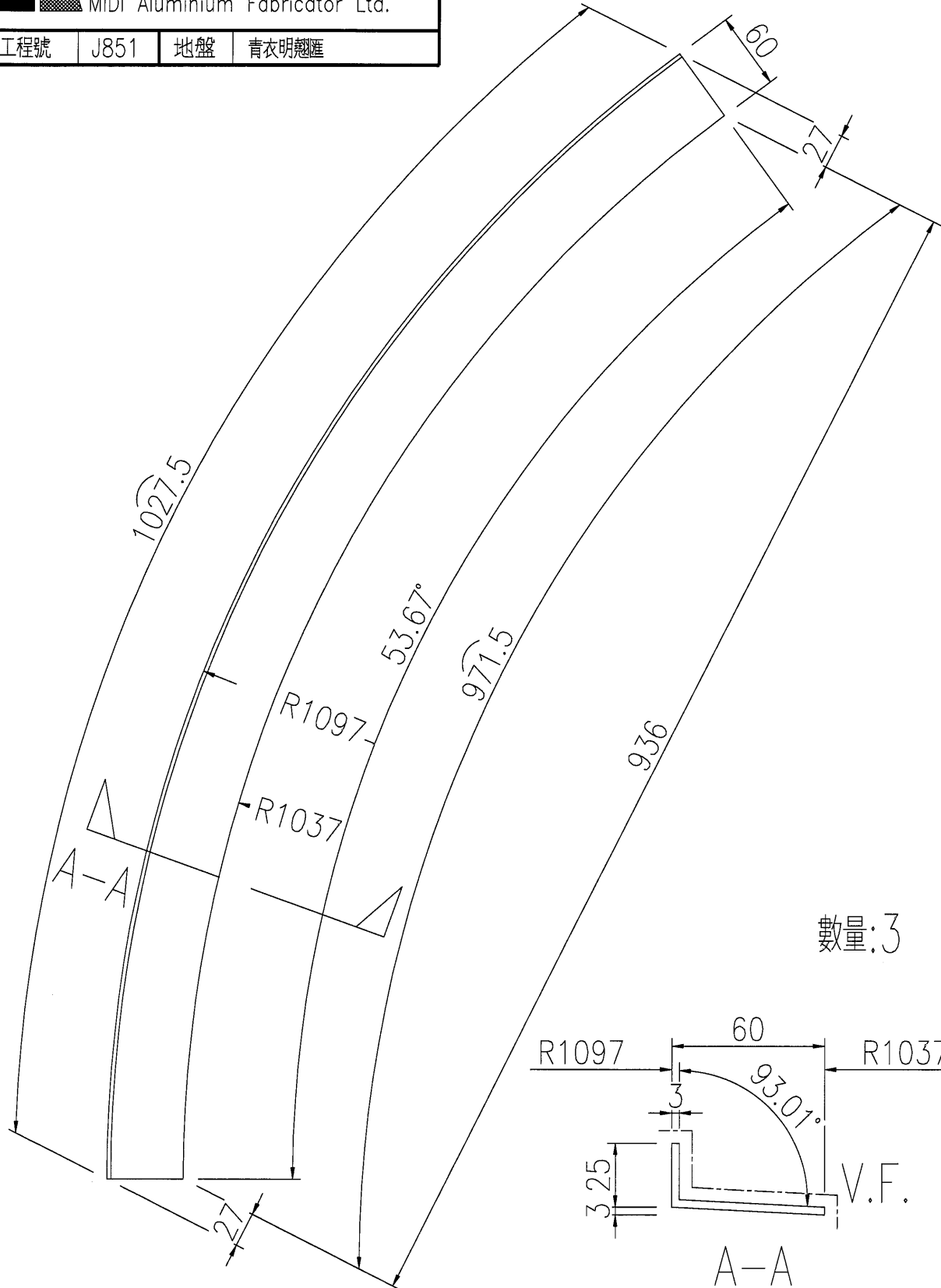
名稱	鋁折槽加工圖	制圖	黃漢卿	2021-1-22	修改		
材料	3mm厚鋁板	復核			日期		
顏色	黑色	批准			圖號	GH-02	

EG-DWG3



美特鋁質 有限公司
MIDI Aluminium Fabricator Ltd.

工程號 J851 地盤 青衣明翹匯



數量: 3

名稱	鋁折槽加工圖	制圖	黃漢卿	2021-1-22	修改		
材料	3mm厚鋁板	復核			日期		
顏色	黑色	批准			圖號	GH-03	

EG-DWG3



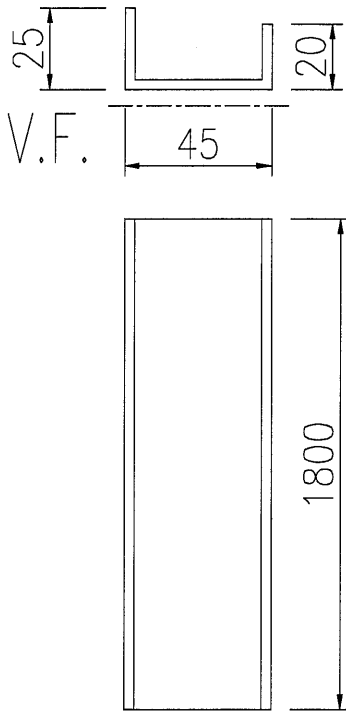
美特鋁質 有限公司
MIDI Aluminium Fabricator Ltd.

工程號

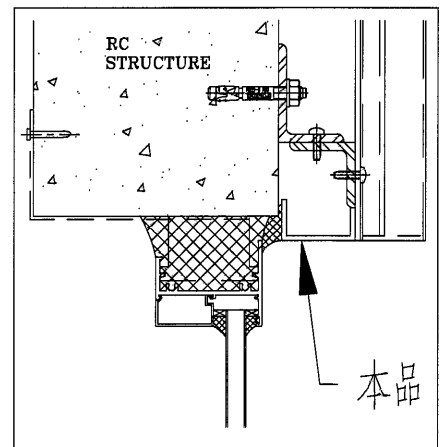
J851

地盤

青衣明越匯



數量: 3



名稱	鋁折槽加工圖	制圖	黃漢卿	2021-1-22	修改			
材料	3mm厚鋁板	復核			日期			
顏色	黑色	批准			圖號	GH-11		

EG-DWG3



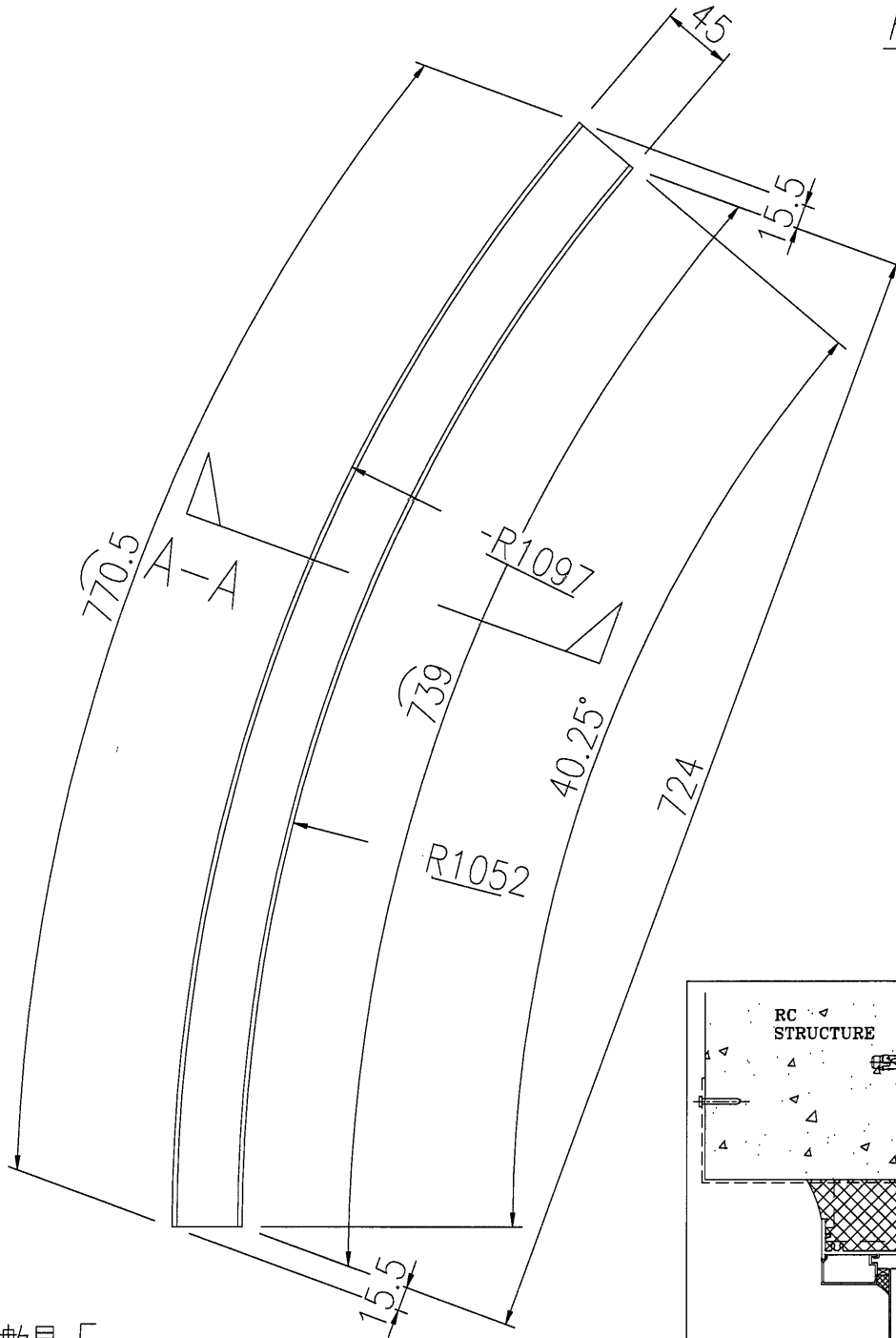
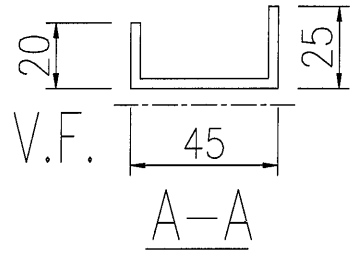
美特鋁質 有限公司
MIDI Aluminium Fabricator Ltd.

工程號

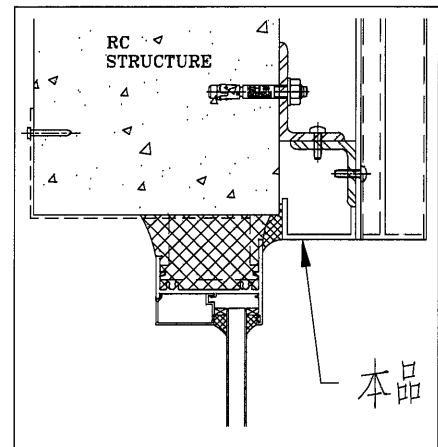
J851

地盤

青衣明趵匯



數量:5



名稱	鋁折槽加工圖	制圖	黃漢卿	2021-1-22	修改		
材料	3mm厚鋁板	復核			日期		
顏色	黑色	批准			圖號	GH-12	