

工程指示 / 要求簡箋(E.I.)

工程指示編號：EI / 3635 / 21 修改版次：_
 工程編號：J851 工程名稱：青衣明翹匯
 工程項目：大樓鋁飾綫 - 訂購地盤用鐵件 BM (地盤指示補 A 型鐵架碼)
 收件人：Maggie Lor (羅小姐) 發件人：Yancy Chen 日期：14/07/2021

要求提供 / 確認 事項：

- | | | |
|------------------------------------|-------------------------------------|-------------------------------|
| <input type="checkbox"/> 初步鋁料 B.M. | <input type="checkbox"/> 加工拆圖，然後生產 | <input type="checkbox"/> 尺寸表 |
| <input type="checkbox"/> 正式鋁料 B.M. | <input type="checkbox"/> 技術上資料 / 指示 | <input type="checkbox"/> 報價 |
| <input type="checkbox"/> 配件 B.M. | <input type="checkbox"/> 樣辦或貨品說明書 | <input type="checkbox"/> 分判合約 |
| <input type="checkbox"/> 其他：_____ | | |

內容：

根據地盤 7 月 9 日指示，請按附件圖紙，生產 G.M.S. 鐵件，送地盤。
 不需返火焊

請在 25/7/2021 前完成上列要求。

附：

1+ 3 頁

以上項目為：

- 原合約工程包 原合約工程加 / 減賬 新工程報價

原因：-


分發東莞各部門：

- 生產技術總監 連附件 技術部 連附件 生產部 連附件 機械設計部 連附件
 採購部 連附件 生產統籌部 連附件
 質檢部 連附件 會計部 連附件 報關組 連附件 其他 _____ 連附件

分發香港各部門：

- 行政部 連附件 會計部 連附件 統籌部 連附件 工程地盤科文 連附件 積哥
 採購部 連附件 QS 部 連附件 維修部 連附件 其他 _____ 連附件

傳遞編號：

發件人簽署： 

項目經理簽署： 



美特鋁質 有限公司
MIDI Aluminium Fabricator Ltd.

工程號

J-851

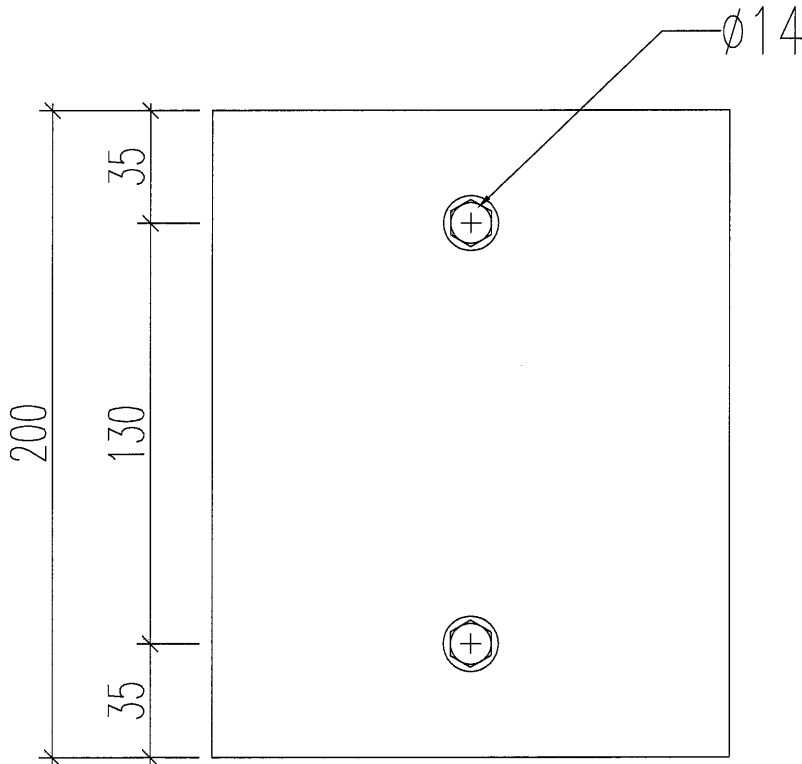
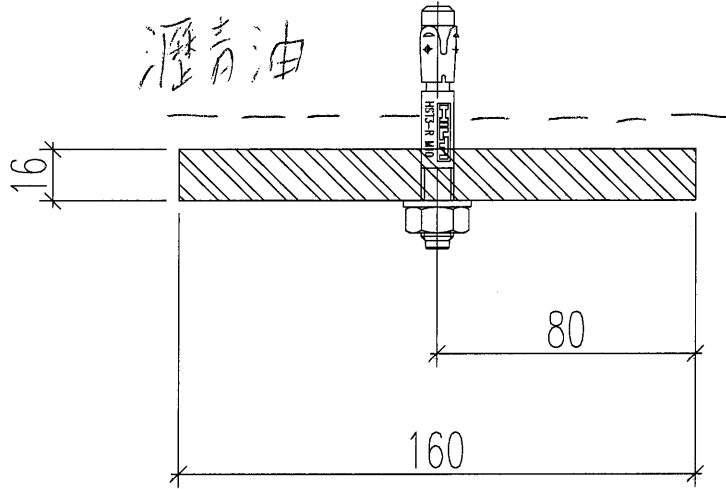
地盤

青衣明翹匯

加工數量：2

單件重量：4.02KG

瀝青油



名稱	鐵件加工圖	制圖	WYY	2021.01.27	修改			
材料	16mm 鐵板	復核			日期			
顏色	熱浸鋅+瀝青油	批准			圖號	AA-01		

