

工程指示 / 要求簡箋(E.I.)

工程指示編號：EI / 3629 / 21

修改版次：-

工程編號：J851

工程名稱：青衣明翹匯

工程項目：平台 Window Wall - 地盤用鋁板加工圖 (L53 收口)

收件人：生統

發件人：Yancy Chen

日期：13/07/2021

要求提供 / 確認 事項：

- |                                    |                                     |                               |
|------------------------------------|-------------------------------------|-------------------------------|
| <input type="checkbox"/> 初步鋁料 B.M. | <input type="checkbox"/> 加工拆圖，然後生產  | <input type="checkbox"/> 尺寸表  |
| <input type="checkbox"/> 正式鋁料 B.M. | <input type="checkbox"/> 技術上資料 / 指示 | <input type="checkbox"/> 報價   |
| <input type="checkbox"/> 配件 B.M.   | <input type="checkbox"/> 樣辦或貨品說明書   | <input type="checkbox"/> 分判合約 |
| <input type="checkbox"/> 其他：_____  |                                     |                               |

內容：

根據地盤指示，請按附件 BM 表和圖紙加工。送地盤。

請在 20/7/2021 前完成上列要求。

附：

1+ 3 頁

以上項目為：

- 原合約工程包                       原合約工程加 / 減賬                       新工程報價

原因：-

分發東莞各部門：

- ( ) 生產技術總監  連附件    ( ) 技術部  連附件    ( ) 生產部  連附件    ( ) 機械設計部  連附件  
 ( ) 採購部  連附件    ( / ) 生產統籌部  連附件  
 ( ) 質檢部  連附件    ( ) 會計部  連附件    ( ) 報關組  連附件    ( ) 其他 \_\_\_\_\_  連附件

分發香港各部門：


- ( ) 行政部  連附件    ( ) 會計部  連附件    ( ) 統籌部  連附件    ( / ) 工程部地盤科文  連附件 **明**  
 ( ) 採購部  連附件    ( ) QS 部  連附件    ( ) 維修部  連附件    ( ) 其他 \_\_\_\_\_  連附件

傳遞編號：

HK 1450 / 21

發件人簽署：

項目經理簽署：

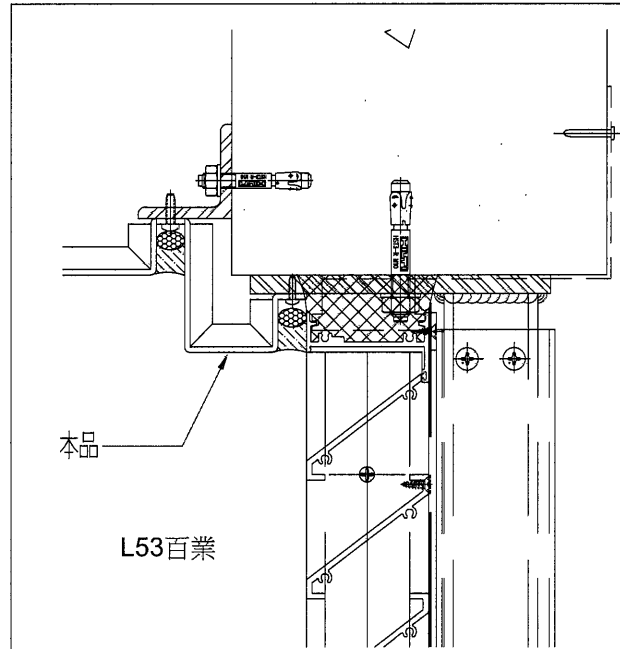
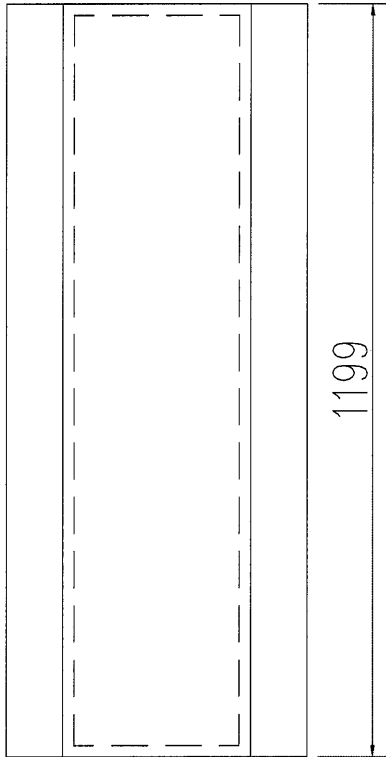
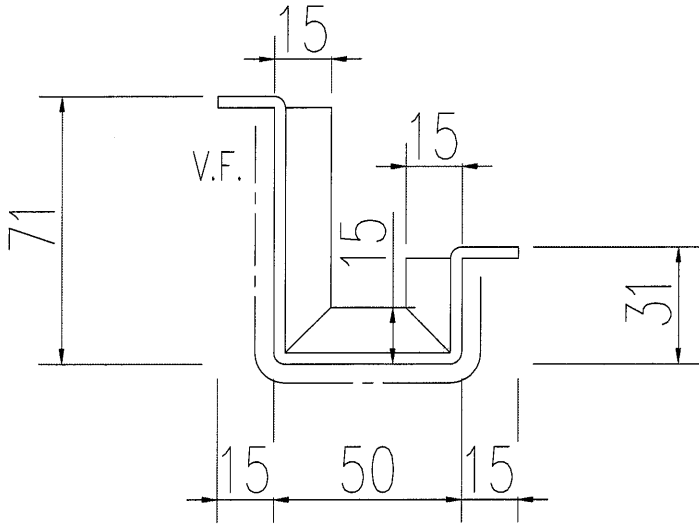
 <b>美特鋁質</b> 有限公司 MEDI Aluminum Fabricator Ltd.		工程號: J-851	計算: WYY	日期:	27/11/2021	送呈: 施哥					
地盤名稱: 青衣明翹匯		核對:	日期:		副本:						
項目類別: 平臺		批准:	日期:								
修改版次:		A/C Code:	總V.F.:	2.62	總重量:	21.29					
BM編號:		此BM依據 資料計算									
序號	修改內容	鋁板圖號	鋁板名稱	顏色	實用	後備	總數	總重量	總展開面積		備註
									單件展開面積	總V.F.	
1		PE11-L53	3mm厚鋁板	UCT534509SC-3 深灰色	12		12	21.289	0.218	2.619	
2									0.218	2.619	
3											
4											
5											
6											
7											
8											
9											
10					總合計:		12	21.289		2.619	2.619



美特鋁質 有限公司  
MIDI Aluminium Fabricator Ltd.

工程號 J-851 地盤 青衣明翹匯

产品编号	L(MM)	数量	A	位置
PE11-L52		12		頂部



名稱	鋁板加工圖	制圖	WYY	2021.01.27	修改		
材料	3mm鋁板	復核			日期		
顏色	UCT534509SC-3 深灰色	批准			圖號	PE11-L53	

