

工程指示 / 要求簡箋(E.I.)

工程指示編號：EI / 3627 / 21

修改版次：-

工程編號：J851

工程名稱：青衣明翹匯

工程項目：平台 Window Wall - 地盤用鋁板加工圖 (PE16 補鋁通)

收件人：生統

發件人：Yancy Chen

日期：13/07/2021

要求提供 /  確認 事項：

- |                                    |                                     |                               |
|------------------------------------|-------------------------------------|-------------------------------|
| <input type="checkbox"/> 初步鋁料 B.M. | <input type="checkbox"/> 加工拆圖，然後生產  | <input type="checkbox"/> 尺寸表  |
| <input type="checkbox"/> 正式鋁料 B.M. | <input type="checkbox"/> 技術上資料 / 指示 | <input type="checkbox"/> 報價   |
| <input type="checkbox"/> 配件 B.M.   | <input type="checkbox"/> 樣辦或貨品說明書   | <input type="checkbox"/> 分判合約 |
| <input type="checkbox"/> 其他：_____  |                                     |                               |

內容：

根據地盤指示，請按附件圖紙加工。送地盤。

請在 20/7/2021 前完成上列要求。

附：

1+ 6頁

以上項目為：

- 原合約工程包                       原合約工程加 / 減賬                       新工程報價

原因：-

分發東莞各部門：

- ( ) 生產技術總監  連附件    ( ) 技術部  連附件    ( ) 生產部  連附件    ( ) 機械設計部  連附件  
 ( ) 採購部  連附件    ( ) 生產統籌部  連附件  
 ( ) 質檢部  連附件    ( ) 會計部  連附件    ( ) 報關組  連附件    ( ) 其他 \_\_\_\_\_  連附件

分發香港各部門：

- ( ) 行政部  連附件    ( ) 會計部  連附件    ( ) 統籌部  連附件    ( ) 工程部地盤科文  連附件 明  
 ( ) 採購部  連附件    ( ) QS 部  連附件    ( ) 維修部  連附件    ( ) 其他 \_\_\_\_\_  連附件

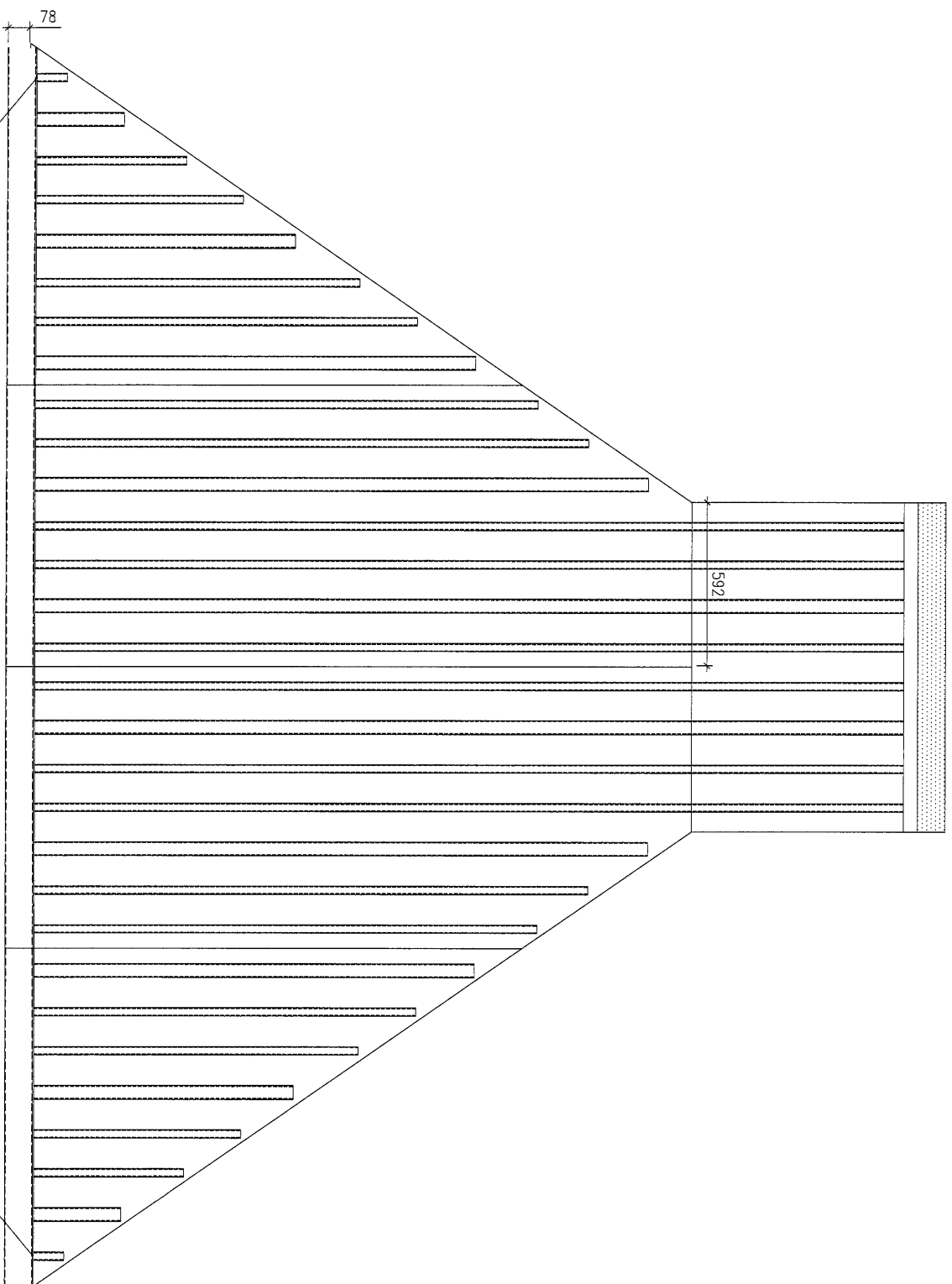
傳遞編號：

HK 1446 / 21

發件人簽署：

項目經理簽署：

1194



圖紙編號: J851-PE16-LP01

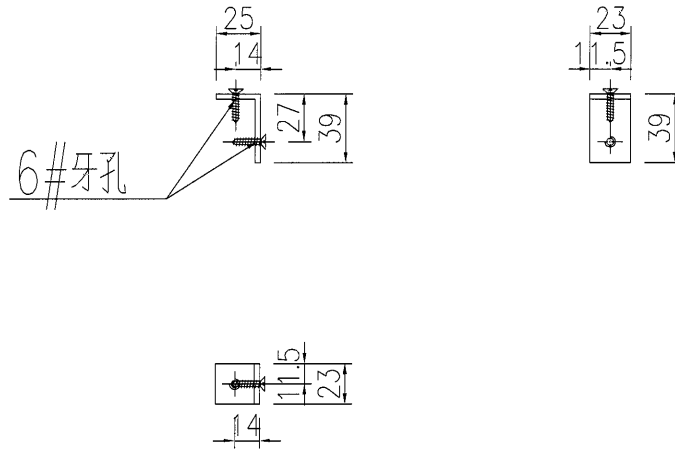
# EG-DWG3



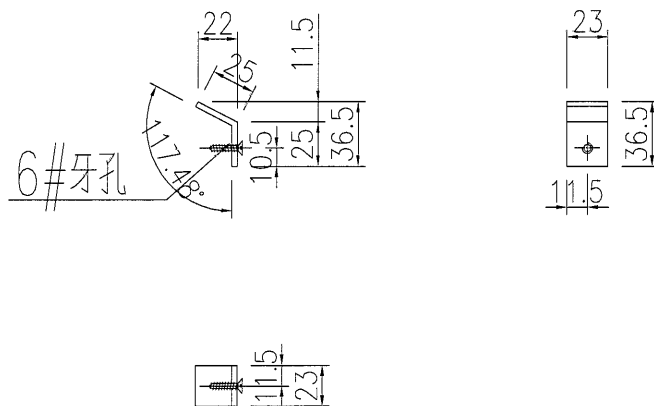
美特鋁質有限公司  
MIDI Aluminium Fabricator Ltd.

产品编号	L(mm)	数量	A	N	M	B	N1	M1	备注
J851-PE16-L02	23	4							

工程號	J851	地盤	青衣明翹匯
-----	------	----	-------



产品编号	L(mm)	数量	A	N	M	B	N1	M1	备注
J851-PE16-L05	23	4							



名稱	鋁板加工圖	制圖	黃漢卿	2021-7-12	修改			
材料	3mm厚鋁板	復核			日期			
顏色	MILL	批准			圖號	J851-PE16-L02		

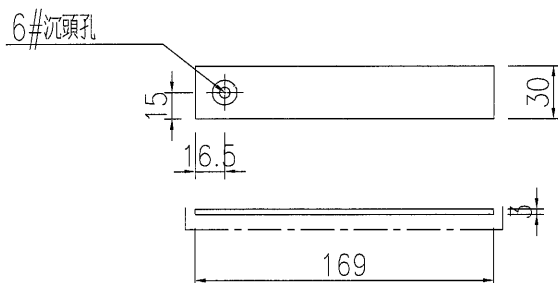
# EG-DWG3



美特鋁質有限公司  
MIDI Aluminium Fabricator Ltd.

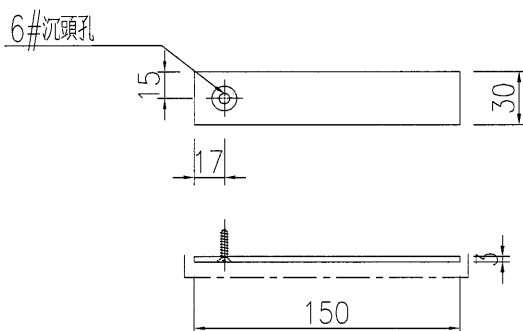
产品编号	L(mm)	数量	A	N	M	B	N1	M1	备注
J851-PE16-F01	169	4							

工程號	J851	地盤	青衣明翹匯
-----	------	----	-------



X85927封口板

产品编号	L(mm)	数量	A	N	M	B	N1	M1	备注
J851-PE16-F05	150	4							



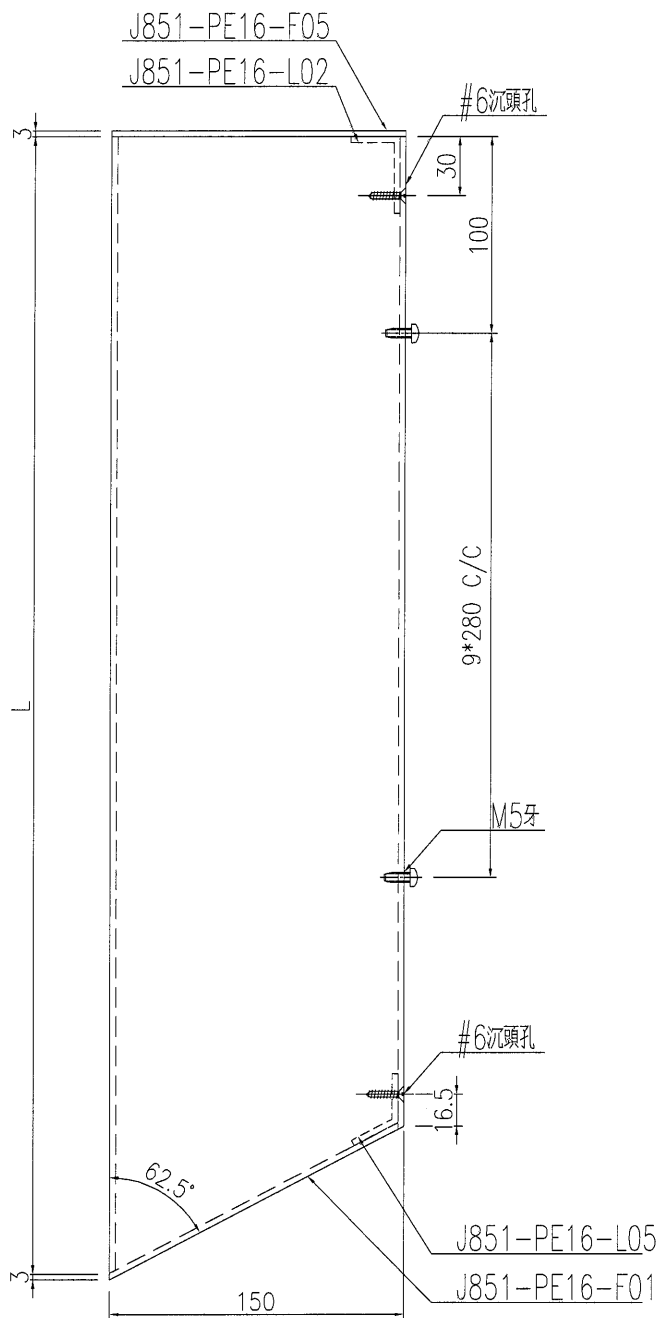
工廠安裝

名稱	鋁板加工圖	制圖	黃漢卿	2021-7-12	修改				
材料	3mm厚鋁板	復核			日期				
顏色	TUC51603XL(RY)-棕色	批准			圖號	J851-PE16-F01			

# EG-DWG3

 <b>美特鋁質</b> 有限公司 MIDI Aluminium Fabricator Ltd.			
工程號	J851	地盤	青衣明翹匯

产品编号	L(mm)	数量	A	N	M	B	N1	M1	备注
J851-PE16-B01	2741	2	-	-	-	-			



名稱	格栅通加工圖	制圖	黃漢卿	2021-7-12	修改			
材料	X85927	復核			日期			
顏色	TUC51602XL(RY)棕色	批准			圖號	J851-PE16-B01		

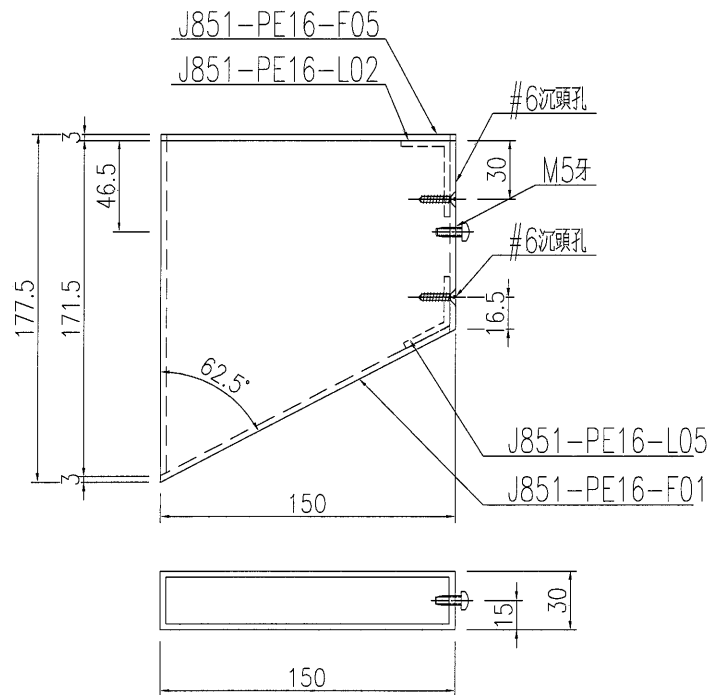
# EG-DWG3



美特鋁質 有限公司  
MIDI Aluminium Fabricator Ltd.

产品编号	L(mm)	数量	A	N	M	B	N1	M1	备注
J851-PE16-B30	171.5	2	-	-	-	-			

工程號	J851	地盤	青衣明翹匯
-----	------	----	-------



名稱	格柵通加工圖	制圖	黃漢卿	2021-7-12	修改			
材料	X85927	復核			日期			
顏色	TUC51602XL(RY)棕色	批准			圖號	J851-PE16-B30		

