

工程指示 / 要求簡箋(E.I.)

工程指示編號：EI / 3626 / 21 修改版次：-
 工程編號 : J851 工程名稱 : 青衣明翹匯
 工程項目 : 大樓鋁飾綫 - 地盤用鋁板加工圖 (補天面封尾)
 收件人 : 生統 發件人 : Yancy Chen 日期 : 13/07/2021

要求提供 / 確認 事項 :

- | | | |
|-------------------------------------|-------------------------------------|-------------------------------|
| <input type="checkbox"/> 初步鋁料 B.M. | <input type="checkbox"/> 加工拆圖，然後生產 | <input type="checkbox"/> 尺寸表 |
| <input type="checkbox"/> 正式鋁料 B.M. | <input type="checkbox"/> 技術上資料 / 指示 | <input type="checkbox"/> 報價 |
| <input type="checkbox"/> 配件 B.M. | <input type="checkbox"/> 樣辦或貨品說明書 | <input type="checkbox"/> 分判合約 |
| <input type="checkbox"/> 其他 : _____ | | |

內容 :

根據地盤指示, 請按附件 BM 表和圖紙加工, 送地盤。

請在 20/7/2021 前完成上列要求。

附 :

1+ 5 頁

以上項目為:

- 原合約工程包 原合約工程加 / 減賬 新工程報價

原因 :- _____

分發東莞各部門 :

- () 生產技術總監 連附件 () 技術部 連附件 () 生產部 連附件 () 機械設計部 連附件
 () 採購部 連附件 () 生產統籌部 連附件
 () 質檢部 連附件 () 會計部 連附件 () 報關組 連附件 () 其他 _____ 連附件

分發香港各部門 :


- () 行政部 連附件 () 會計部 連附件 () 統籌部 連附件 () 工程部地盤科文 連附件 明
 () 採購部 連附件 () QS 部 連附件 () 維修部 連附件 () 其他 _____ 連附件

傳遞編號 :

HK 1445 / 21

發件人簽署 :

項目經理簽署 :

|  美特鋁質 MIDI Aluminum Fabricator Ltd. | | 工程號: | J-851 | 計算: | 曾建平 | 日期: | 4/1/2021 | 送呈: | 施哥 | | |
|--|---------------|-----------|-------------------|-------|------|----------|-----------|--------|-------|-------|-------|
| 地盤名稱: | | 青衣明趨匯 | 核對: | 王禮秋 | 日期: | 4/1/2021 | 副本: | | | | |
| 項目類別: | | 裝飾條 | 批准: | | | | | | | | |
| BM編號: | 修改版次: | A/C Code: | 總V.F.: | 0.320 | 總重量: | 2.60 | 此BM依據大圖計算 | | | | |
| 序號 | 鋁板圖號 | 鋁板名稱 | 顏色 | 實用 | 後備 | 總數 | 總重量 | 單件展開面積 | 備註 | | |
| | | | | | | | | 平方米 | | 總V.F. | |
| 1 | J851-AL3-F05L | 3mm厚鋁板 | UCT534509SC-3,深灰色 | 10 | 0 | 10 | 0.813 | 0.100 | 0.100 | 0.100 | |
| 2 | J851-AL3-F05R | 3mm厚鋁板 | UCT534509SC-3,深灰色 | 10 | 0 | 10 | 0.813 | 0.100 | 0.100 | 0.100 | |
| 3 | J851-AL2-F05L | 3mm厚鋁板 | UCT534509SC-3,深灰色 | 10 | 0 | 10 | 0.813 | 0.100 | 0.100 | 0.100 | |
| 4 | J851-AL2-F05R | 3mm厚鋁板 | UCT534509SC-3,深灰色 | 10 | 0 | 10 | 0.813 | 0.100 | 0.100 | 0.100 | |
| 5 | J851-AL1-F05L | 3mm厚鋁板 | UCT534509SC-3,深灰色 | 10 | 0 | 10 | 1.301 | 0.160 | 0.160 | 0.160 | |
| 6 | J851-AL1-F05R | 3mm厚鋁板 | UCT534509SC-3,深灰色 | 10 | 0 | 10 | 1.301 | 0.160 | 0.160 | 0.160 | |
| 7 | | | | | | | | | | | |
| 8 | | | | | | | | | | | |
| 9 | | | | | | | | | | | |
| 10 | | | | | | 總重 | 2.602 | 總展開 | 0.320 | 總V.F. | 0.320 |

EG-DWG3



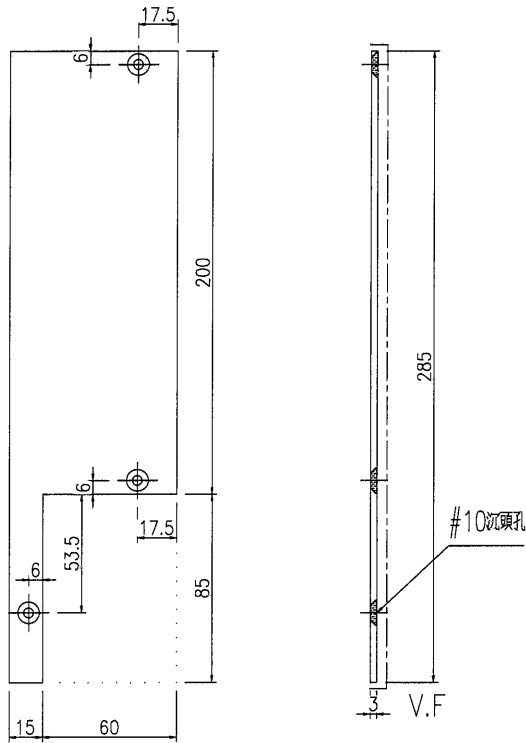
美特鋁質 有限公司
MIDI Aluminium Fabricator Ltd.

| | | | | | | | | | |
|------|-------|----|---|---|---|---|----|----|----|
| 产品编号 | L(mm) | 数量 | A | N | M | B | N1 | M1 | 备注 |
|------|-------|----|---|---|---|---|----|----|----|

| | | | |
|-----|------|----|-------|
| 工程號 | J851 | 地盤 | 青衣明翹匯 |
|-----|------|----|-------|

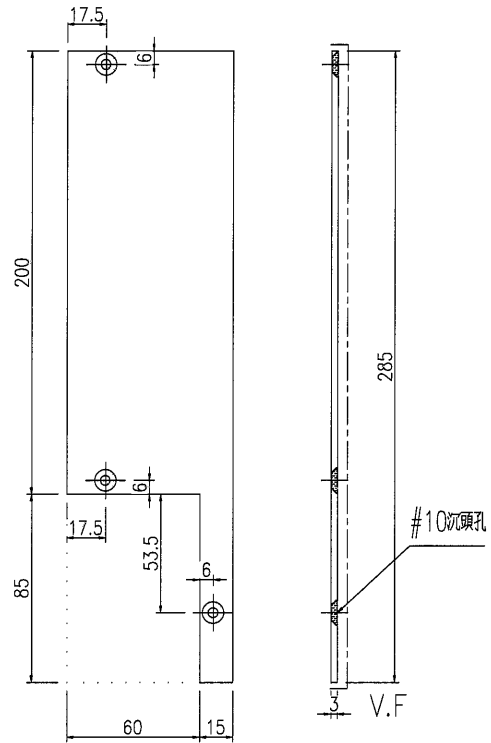
左封口板

數量: 10
圖號: J851-AL3-F05L



右封口板

數量: 10
圖號: J851-AL3-F05R



*厚度方向需噴漆
*所有孔為#10沉頭孔

| | | | | | | | |
|----|-------------------|----|-----|------------|----|--------------|--|
| 名稱 | X85710封口板 | 制圖 | 曾建平 | 2020-12-22 | 修改 | | |
| 材料 | 3mm厚鋁板 | 復核 | | | 日期 | | |
| 顏色 | UCT534509SC-3,深灰色 | 批准 | | | 圖號 | J851-AL3-F05 | |

EG-DWG3



美特鋁質 有限公司
MIDI Aluminium Fabricator Ltd.

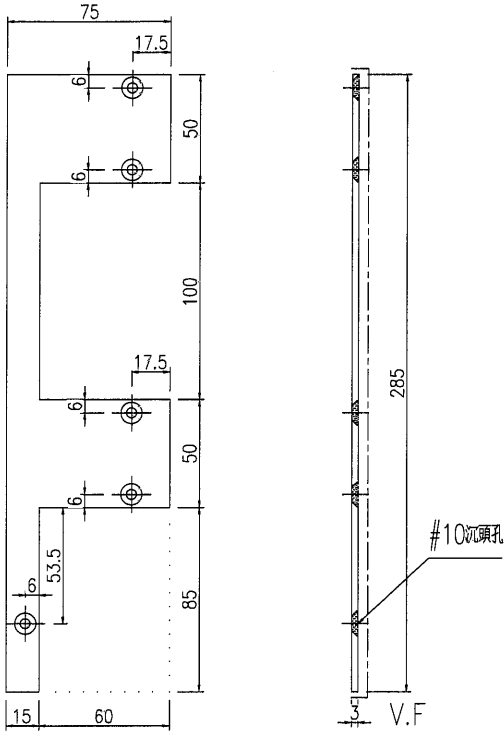
产品编号 | L(mm) | 数量 | A | N | M | B | N1 | M1 | 备注

工程號 | J851 | 地盤 | 青衣明翹匯

左封口板

數量: 10

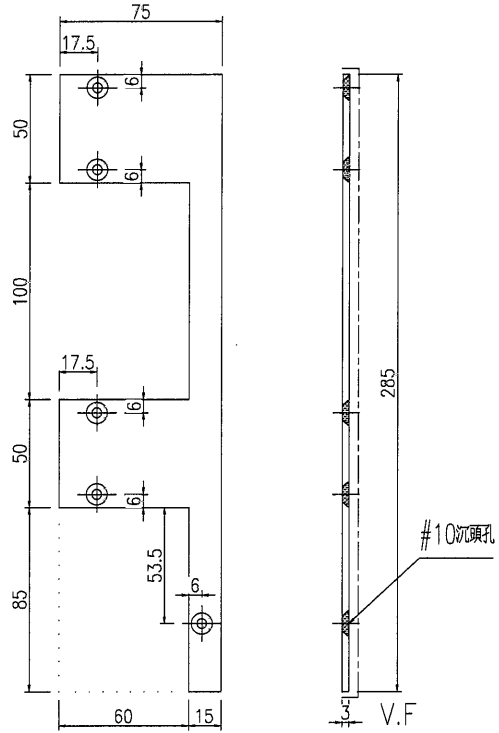
圖號: J851-AL2-F05L



右封口板

數量: 10

圖號: J851-AL2-F05R



*厚度方向需噴漆
*所有孔為#10沉頭孔

| | | | | | | | |
|----|-------------------|----|-----|------------|----|--------------|--|
| 名稱 | X85709封口板 | 制圖 | 曾建平 | 2020-12-22 | 修改 | | |
| 材料 | 3mm厚鋁板 | 復核 | | | 日期 | | |
| 顏色 | UCT534509SC-3,深灰色 | 批准 | | | 圖號 | J851-AL2-F05 | |

EG-DWG3



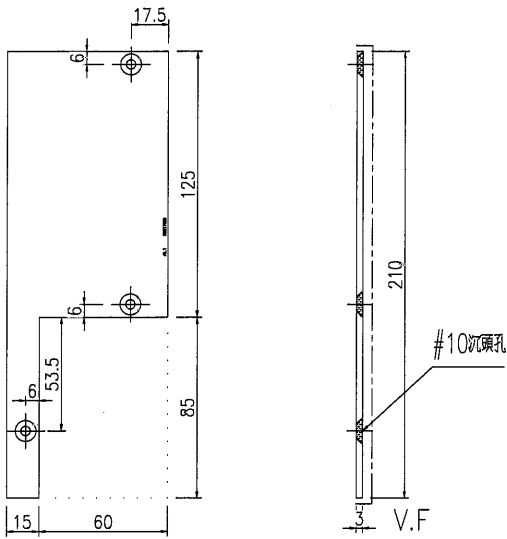
美特鋁質 有限公司
MIDI Aluminium Fabricator Ltd.

产品编号 L(mm) 数量 A N M B N1 M1 备注

工程號 J851 地盤 青衣明匯

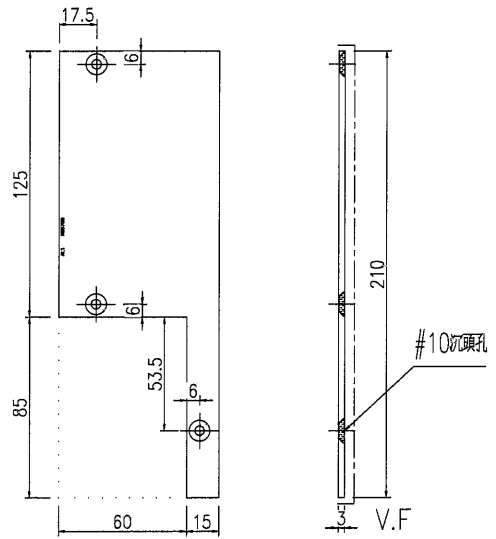
左封口板

數量: 10
圖號: J851-AL1-F05L



右封口板

數量: 10
圖號: J851-AL1-F05R



*厚度方向需噴漆
*所有孔為#10沉頭孔

| | | | | | | | |
|----|-------------------|----|-----|------------|----|--------------|--|
| 名稱 | X85708封口板 | 制圖 | 曾建平 | 2020-12-22 | 修改 | | |
| 材料 | 3mm厚鋁板 | 復核 | | | 日期 | | |
| 顏色 | UCT534509SC-3,深灰色 | 批准 | | | 圖號 | J851-AL1-F05 | |

