

工程指示 / 要求簡箋(E.I.)

工程指示編號：EI / 3614 / 21 修改版次：A

工程編號：J851 工程名稱：青衣明翹匯

工程項目：大樓鋁飾綫 - 地盤用鋁板加工圖 (CW8 底)

收件人：生統 發件人：Yancy Chen 日期：14/07/2021

要求提供 / 確認 事項：

- () 初步鋁料 B.M. () 加工拆圖，然後生產 () 尺寸表
- () 正式鋁料 B.M. () 技術上資料 / 指示 () 報價
- () 配件 B.M. () 樣辦或貨品說明書 () 分判合約
- () 其他：_____

內容：

根據 7 月 13 日地盤指示，請按附件修改圖紙加工，送地盤。

請在 20/7/2021 前完成上列要求。

附：

1+ 3 頁

以上項目為：

- 原合約工程包 原合約工程加 / 減賬 新工程報價

原因：-

分發東莞各部門：

- () 生產技術總監 連附件 () 技術部 連附件 () 生產部 連附件 () 機械設計部 連附件
- () 採購部 連附件 () 生產統籌部 連附件
- () 質檢部 連附件 () 會計部 連附件 () 報關組 連附件 () 其他 _____ 連附件

分發香港各部門：

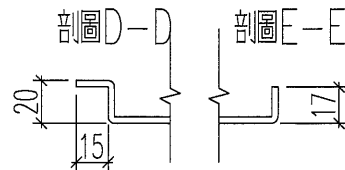
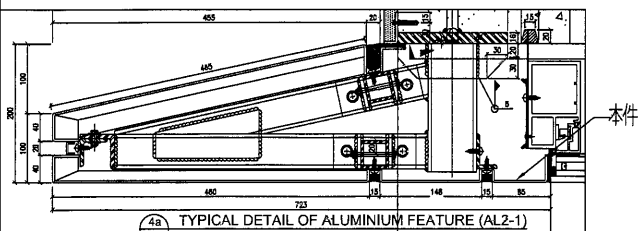
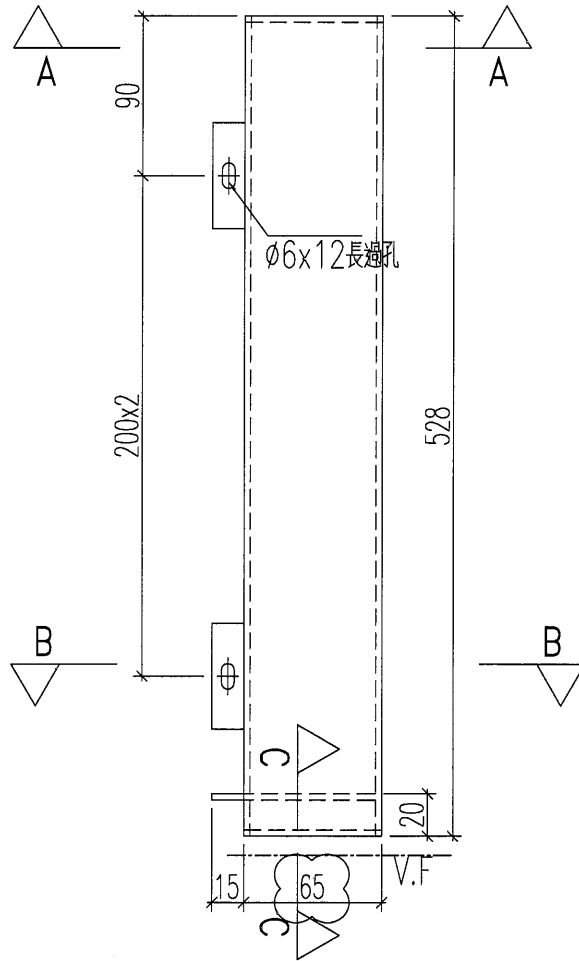
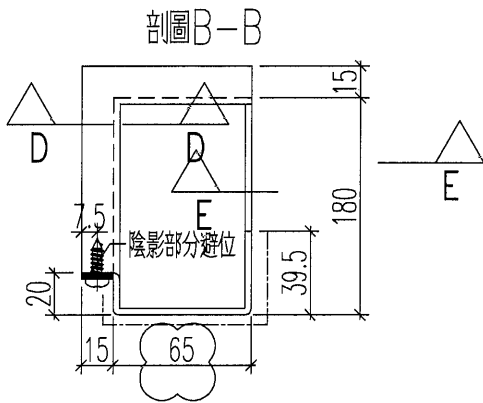
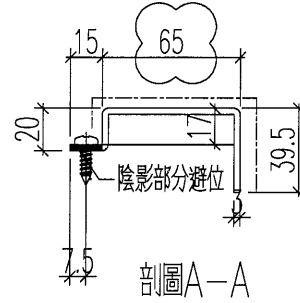
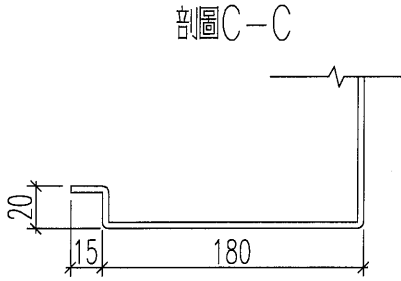
- () 行政部 連附件 () 會計部 連附件 () 統籌部 連附件 () 工程部地盤科文 連附件 積哥
- () 採購部 連附件 () QS 部 連附件 () 維修部 連附件 () 其他 _____ 連附件

傳遞編號：

AK 1457 / 21

發件人簽署：Yc

項目經理簽署：[Signature]



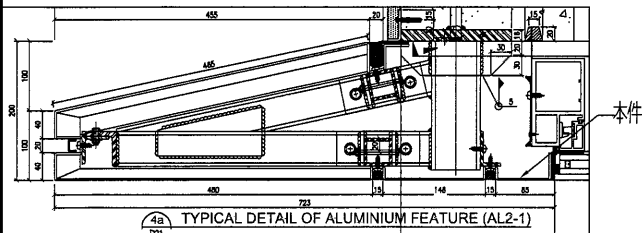
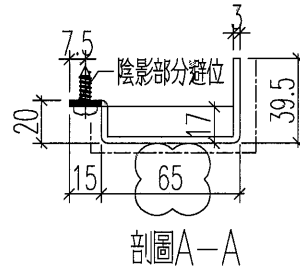
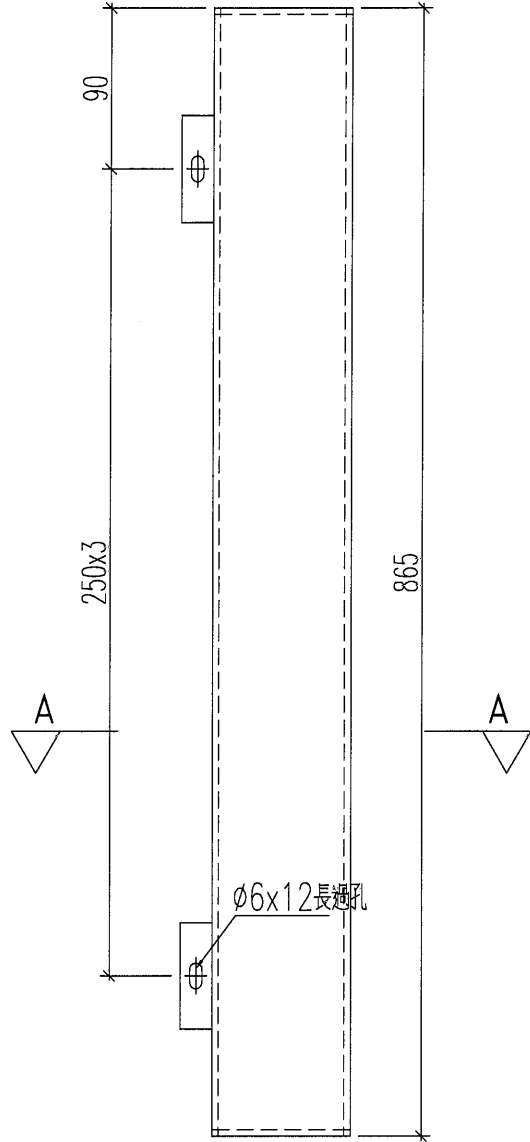
名稱	鋁板加工圖	制圖	HHQ	2020.12.3	修改		
材料	3mm鋁板	復核	WLQ	2020.12.3	日期		
顏色	UCT534509SC-3 深灰色	批准			圖號	J851-AL2b-LB16	



美特鋁質 有限公司
MIDI Aluminium Fabricator Ltd.

加工數量：1

工程號 J-851 地盤 青衣明艷匯



名稱	鋁板加工圖	制圖	HHQ	2020.12.3	修改		
材料	3mm厚板	復核	WLQ	2020.12.3	日期		
顏色	UCT534509SC-3 深灰色	批准			圖號	J851-AL2b-LB12	

