

工程指示 / 要求簡箋(E.I.)

工程指示編號：EI/3614/21 修改版次：-
 工程編號：J851 工程名稱：青衣明翹匯
 工程項目：大樓鋁飾綫 - 地盤用鋁板加工圖 (CW8)底
 收件人：生統 發件人：Yancy Chen 日期：09/07/2021

要求提供 / 確認 事項：

- | | | |
|------------------------------------|-------------------------------------|-------------------------------|
| <input type="checkbox"/> 初步鋁料 B.M. | <input type="checkbox"/> 加工拆圖，然後生產 | <input type="checkbox"/> 尺寸表 |
| <input type="checkbox"/> 正式鋁料 B.M. | <input type="checkbox"/> 技術上資料 / 指示 | <input type="checkbox"/> 報價 |
| <input type="checkbox"/> 配件 B.M. | <input type="checkbox"/> 樣辦或貨品說明書 | <input type="checkbox"/> 分判合約 |
| <input type="checkbox"/> 其他：_____ | | |

內容：

請按附件 BM 表和圖紙加工。送地盤。

請在 15/7/2021 前完成上列要求。

附：

1+ 9 頁

以上項目為：

- 原合約工程包 原合約工程加 / 減賬 新工程報價

原因：-

分發東莞各部門：

- () 生產技術總監 連附件 () 技術部 連附件 () 生產部 連附件 () 機械設計部 連附件
 () 採購部 連附件 (✓) 生產統籌部 連附件
 () 質檢部 連附件 () 會計部 連附件 () 報關組 連附件 () 其他 _____ 連附件

分發香港各部門：

- () 行政部 連附件 () 會計部 連附件 () 統籌部 連附件 (✓) 工程部地盤科文 連附件 積哥
 () 採購部 連附件 () QS 部 連附件 () 維修部 連附件 () 其他 _____ 連附件

傳遞編號：

HK 1430 / 21

發件人簽署：

項目經理簽署：

美特鋁質有限公司 MTI Aluminium Fabricator Ltd.		工程號: J-851	計算: WYY	日期:	27/1/2021	送呈: 施哥						
地盤名稱: 青衣明題匯 <td>核對:</td> <td></td> <td>日期:</td> <td></td> <td>副本:</td>		核對:		日期:		副本:						
項目類別: <td>批准:</td> <td></td> <td>日期:</td> <td></td> <td></td>		批准:		日期:								
修改版次: <td>A/C Code: <td></td> <td>總V.F.: <td>1.98</td> <td>總重量: </td></td></td>		A/C Code: <td></td> <td>總V.F.: <td>1.98</td> <td>總重量: </td></td>		總V.F.: <td>1.98</td> <td>總重量: </td>	1.98	總重量:						
BM編號: <td></td> <td></td> <td></td> <td>16.10</td> <td>此BM依據資料計算</td>					16.10	此BM依據資料計算						
序號	修改內容	鋁板圖號	鋁板名稱	顏色	實用	後備	總數	總重量	總展開面積		備註	
									單件展開面積	單件V.F.		總V.F.
								平方米	平方米			
1		J851-AL2-LB7	3mm厚鋁板	UCT534509SC-3 深灰色	1		1	1.912	0.235	0.235	0.235	0.235
2		J851-AL2-LB8	3mm厚鋁板	UCT534509SC-3 深灰色	1		1	1.909	0.235	0.235	0.235	0.235
3		J851-LB-LC3	3mm厚鋁板	UCT534509SC-3 深灰色	1		1	0.224	0.028	0.028	0.028	0.028
4		AL2-1A	3mm厚鋁板	UCT534509SC-3 深灰色	1		1	2.989	0.368	0.368	0.368	0.368
5		AL2-1B	3mm厚鋁板	UCT534509SC-3 深灰色	1		1	1.824	0.224	0.224	0.224	0.224
6		AL2-1C	3mm厚鋁板	UCT534509SC-3 深灰色	1		1	5.491	0.675	0.675	0.675	0.675
7		J851-AL2b-LB16	3mm厚鋁板	UCT534509SC-3 深灰色	1		1	0.665	0.082	0.082	0.082	0.082
8		J851-AL2b-LB12	3mm厚鋁板	UCT534509SC-3 深灰色	1		1	1.090	0.134	0.134	0.134	0.134
9						總合計:	8	16.104	1.981	1.981	1.981	1.981

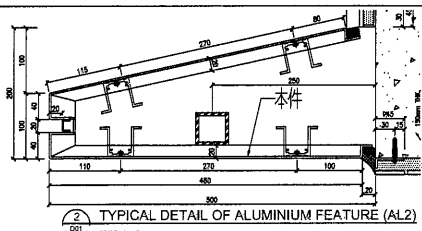
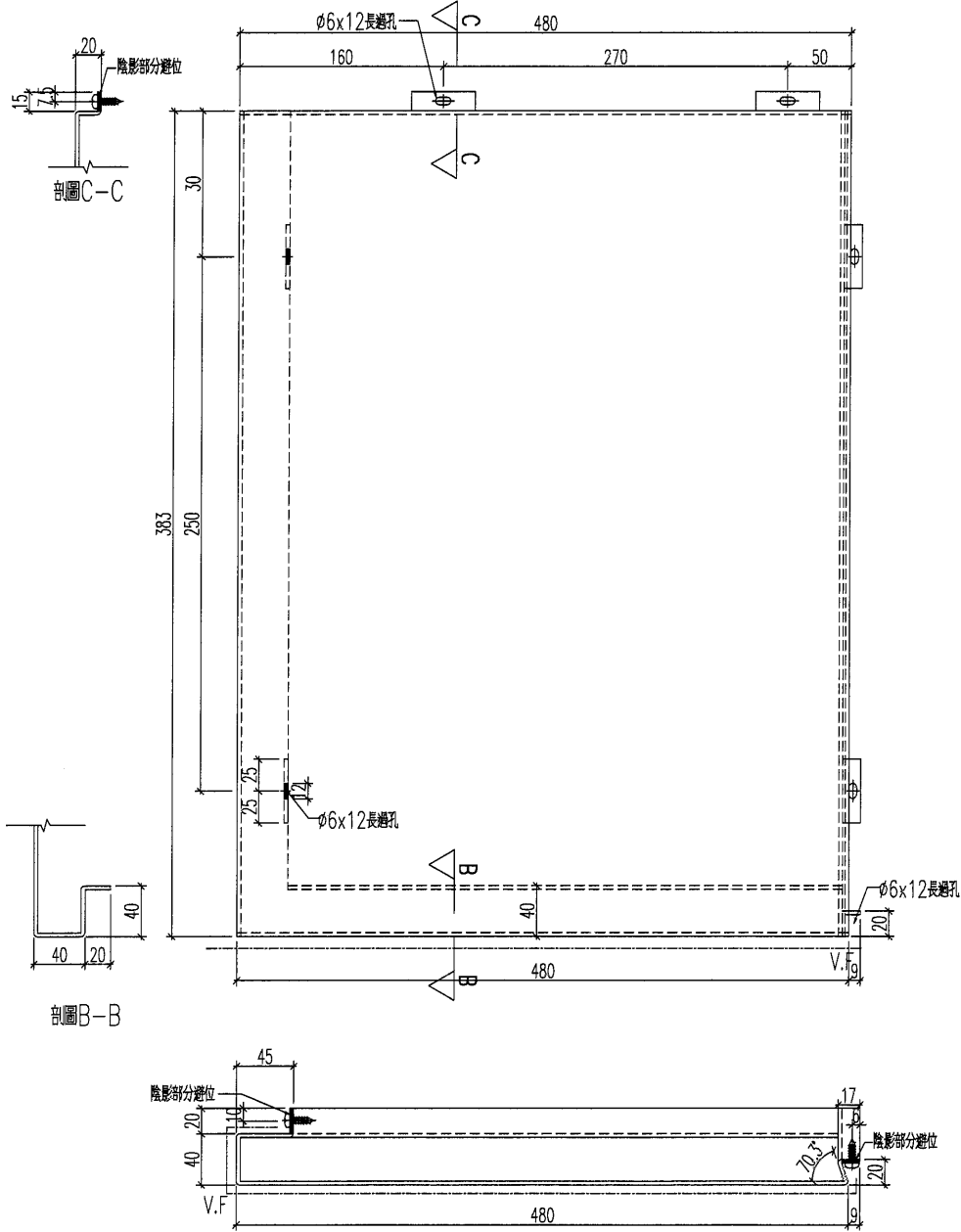
EG-DWG3



美特鋁質 有限公司
MIDI Aluminium Fabricator Ltd.

加工數量：1

工程號 J-851 地盤 青衣明趣匯



名稱	鋁板加工圖	制圖	HHQ	2020.12.3	修改		
材料	3mm厚鋁板	復核	WLQ	2020.12.3	日期		
顏色	UCT534509SC-3 深灰色	批准			圖號	J851-AL2-LB7	

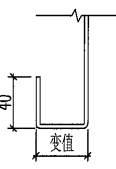
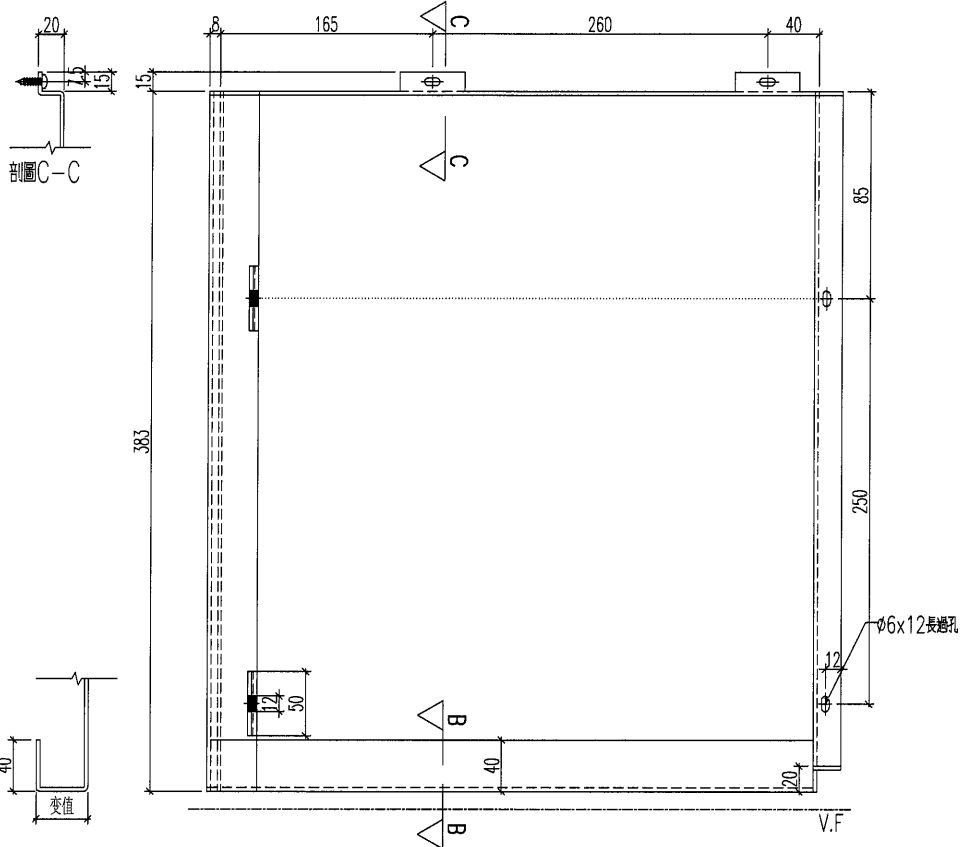
EG-DWG3



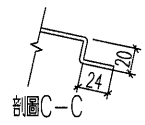
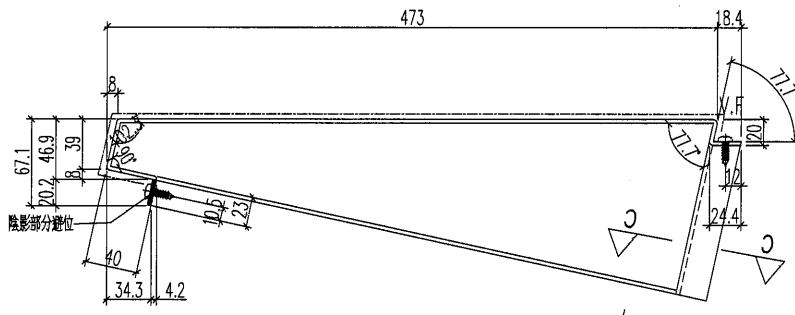
美特鋁質 有限公司
MIDI Aluminium Fabricator Ltd.

加工數量：1

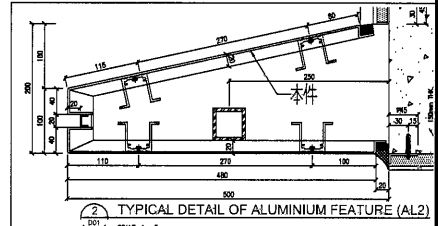
工程號	J-851	地盤	青衣明匯
-----	-------	----	------



剖面B-B



剖面C-C



TYPICAL DETAIL OF ALUMINIUM FEATURE (AL2)

名稱	鋁板加工圖	制圖	HHQ	2020.12.3	修改			
材料	3mm厚板	復核	WLQ	2020.12.3	日期			
顏色	UCT534509SC-3 深灰色	批准			圖號	J851-AL2-LB8		

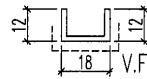
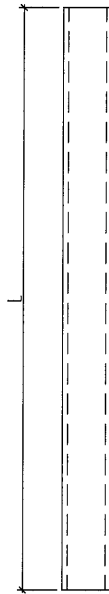
EG-DWG3



美特鋁質 有限公司
MIDI Aluminium Fabricator Ltd.

鋁板編號	長度	數量	顏色
J851-LB-LC3	383	1	深灰色

工程號	J-851	地盤	青衣明麗匯
-----	-------	----	-------



名稱	鋁板加工圖	制圖	HHQ	2020.12.3	修改		
材料	2mm厚鋁板	復核	WLQ	2020.12.3	日期		
顏色	UCT534509SC-3 深灰色	批准			圖號	J851-LB-LC3	

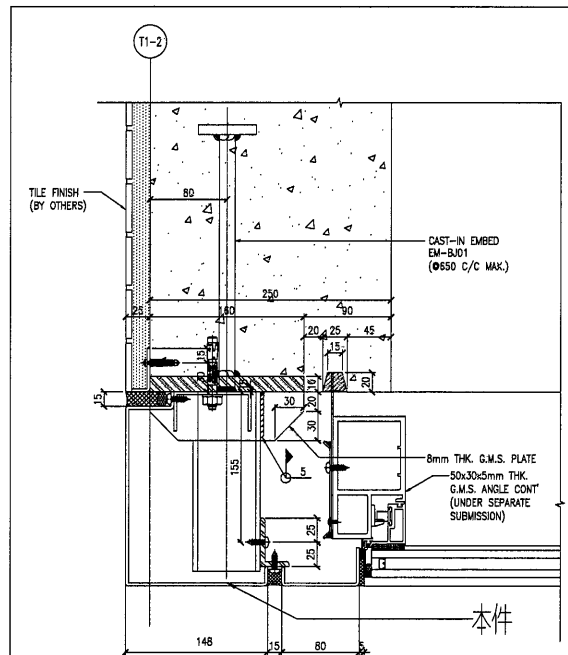
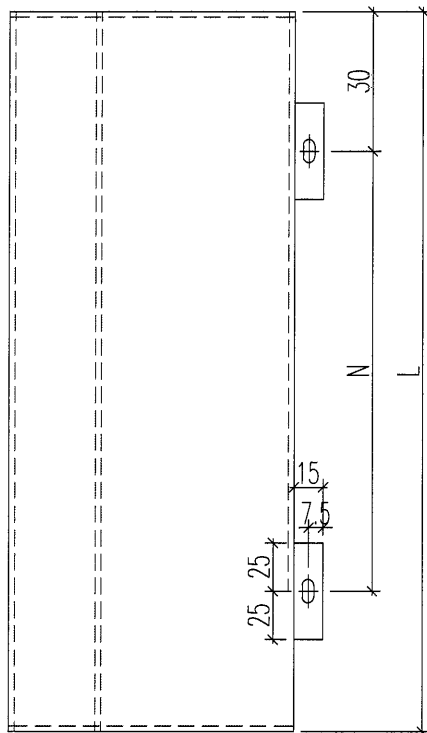
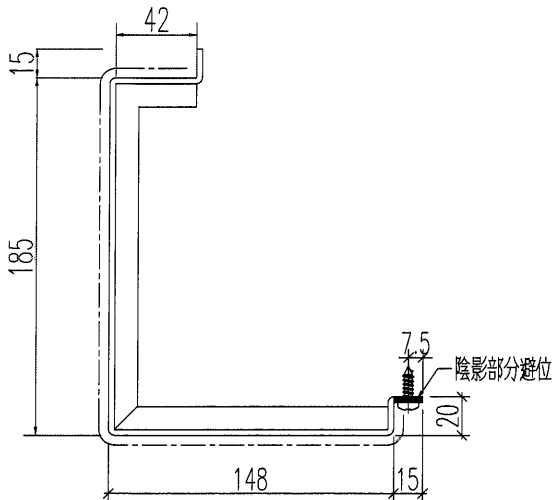
EG-DWG3



美特鋁質 有限公司
MIDI Aluminium Fabricator Ltd.

工程號	J-851	地盤	青衣明翹匯
-----	-------	----	-------

編號	L(MM)	數量	N
AL2-1A	865	1	250x3
AL2-1B	528	1	200x2



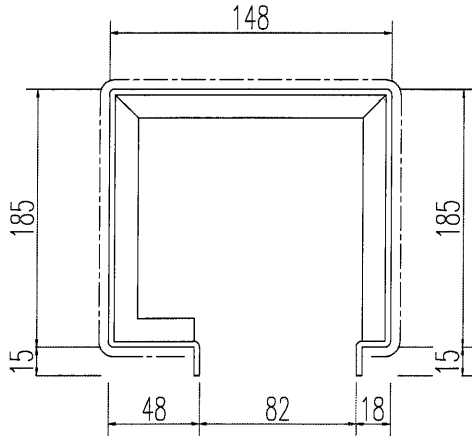
名稱	鋁板加工圖	制圖	WYY	2021.01.27	修改			
材料	3mm 鋁板	復核			日期			
顏色	UCT534509SC-3 深灰色	批准			圖號	AL2-1A		



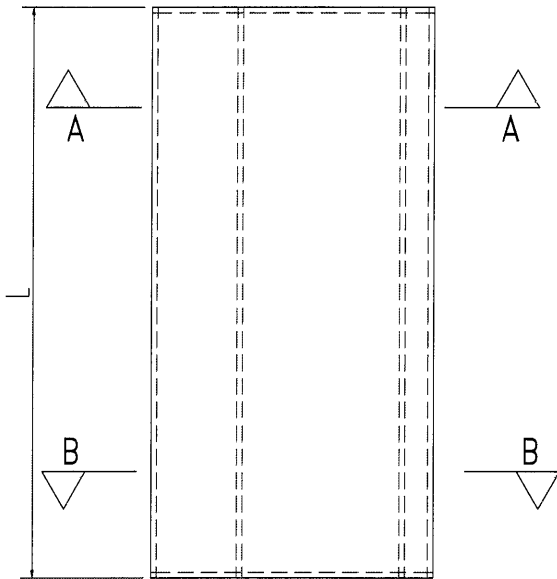
美特鋁質 有限公司
MIDI Aluminium Fabricator Ltd.

工程號 J-851 地盤 青衣明翹匯

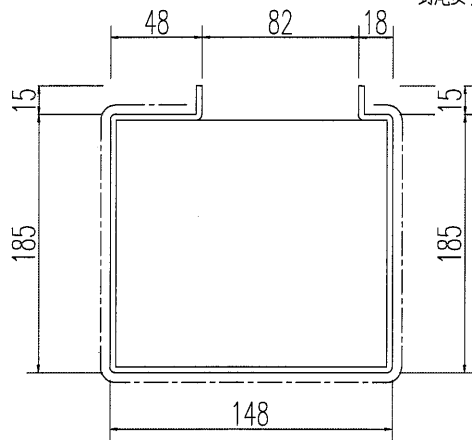
編號	L(MM)	數量	A	N
AL2-1C	1100	1		



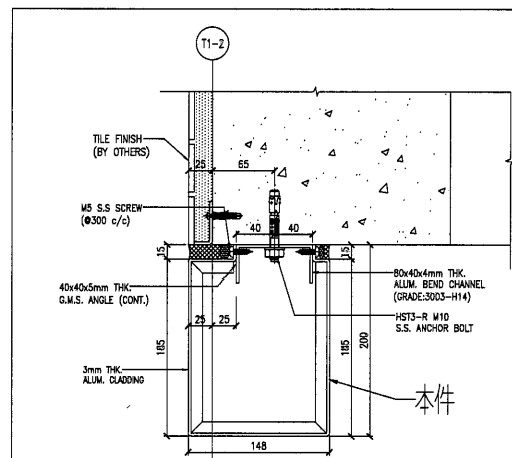
剖圖A-A



封尾要噴色



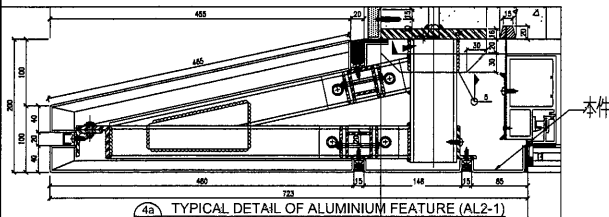
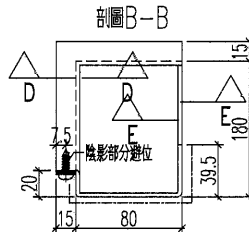
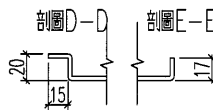
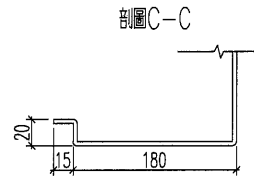
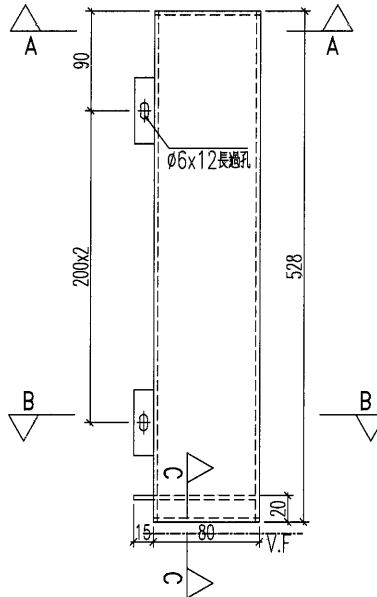
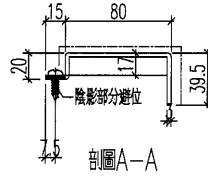
剖圖B-B



名稱	鋁板加工圖	制圖	WYY	2021.01.27	修改			
材料	3mm 鋁板	復核			日期			
顏色	UCT534509SC-3 深灰色	批准			圖號	AL2-1C		



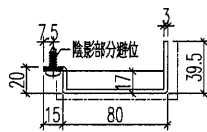
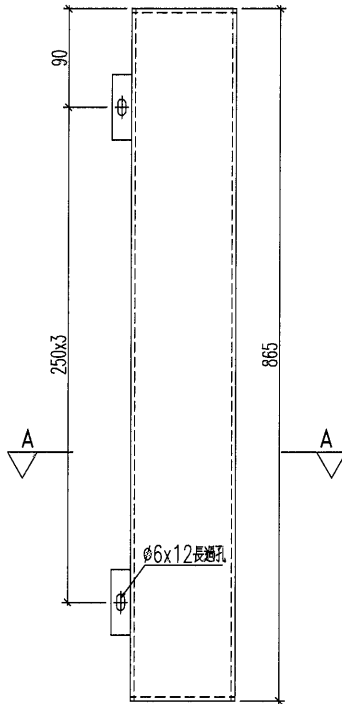
工程號	J-851	地盤	青衣明綫
-----	-------	----	------



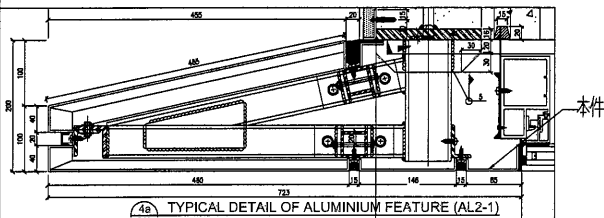
名稱	鋁板加工圖	制圖	HHQ	2020.12.3	修改		
材料	3mm厚板	復核	WLQ	2020.12.3	日期		
顏色	UCT534509SC-3 深灰色	批准			圖號	J851-AL2b-LB16	



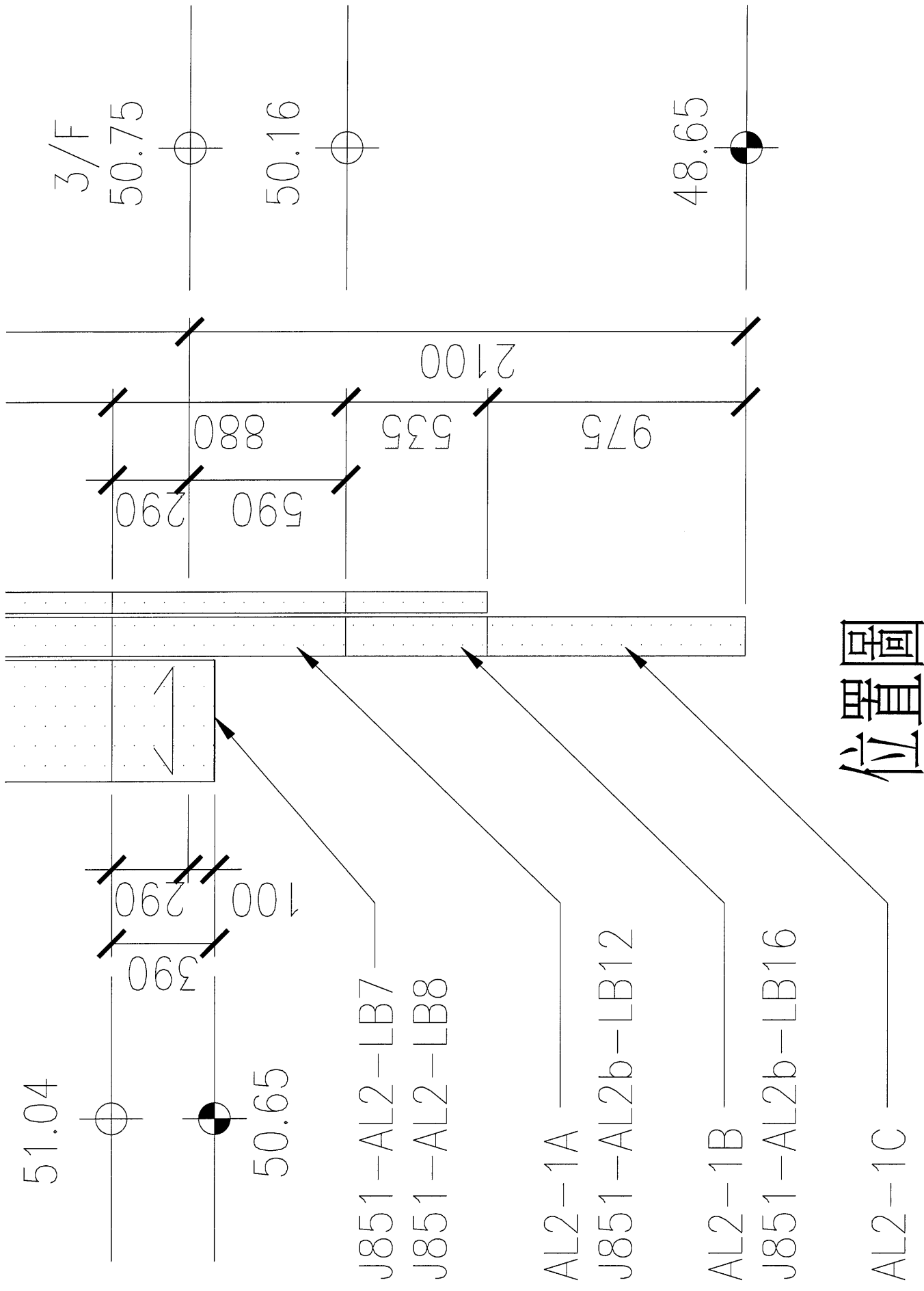
工程號	J-851	地盤	青衣明麗匯
-----	-------	----	-------



剖圖A-A

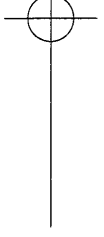


名稱	鋁板加工圖	制圖	HHQ	2020.12.3	修改		
材料	3mm厚板	復核	WLQ	2020.12.3	日期		
顏色	UCT534509SC-3 深灰色	批准			圖號	J851-AL2b-LB12	



位置圖

51.04



390

290



50.65

100

J851-AL2-LB7

J851-AL2-LB8

AL2-1A

J851-AL2b-LB12

AL2-1B

J851-AL2b-LB16

AL2-1C

3/F

50.75



50.16



48.65



2100

535

975

880

590

290