



工程指示 / 要求簡箋(E.I.)

工程指示編號：EI/3611/21

修改版次：-

工程編號：J851

工程名稱：青衣明翹匯

工程項目：平台 Window Wall - WW3 門玉边框 地盘用铝板加工圖

收件人：生統

發件人：Yancy Chen

日期：08/07/2021

要求提供 / 確認 事項：

- () 初步鋁料 B.M. () 加工拆圖，然後生產 () 尺寸表
- () 正式鋁料 B.M. () 技術上資料 / 指示 () 報價
- () 配件 B.M. () 樣辦或貨品說明書 () 分判合約
- () 其他：_____

內容：

請按附件 BM 表和圖紙加工。送地盤。

請在 15/7/2021 前完成上列要求。

附：

1+ 7 頁

以上項目為：

- 原合約工程包 原合約工程加 / 減賬 新工程報價

原因：-

分發東莞各部門：

- () 生產技術總監 連附件 () 技術部 連附件 () 生產部 連附件 () 機械設計部 連附件
- () 採購部 連附件 () 生產統籌部 連附件
- () 質檢部 連附件 () 會計部 連附件 () 報關組 連附件 () 其他 _____ 連附件

分發香港各部門：

- () 行政部 連附件 () 會計部 連附件 () 統籌部 連附件 () 工程部地盤科文 連附件 明
- () 採購部 連附件 () QS 部 連附件 () 維修部 連附件 () 其他 _____ 連附件

傳遞編號：

HK 1423/21

發件人簽署：

項目經理簽署：

地盤用鋁板B.M.表

項目類別: 平台項目

日期:

BM編號:

修改版次:

A/C Code:

總V.F.:

0.51

總重量:

13.34

此BM依據 實測計算

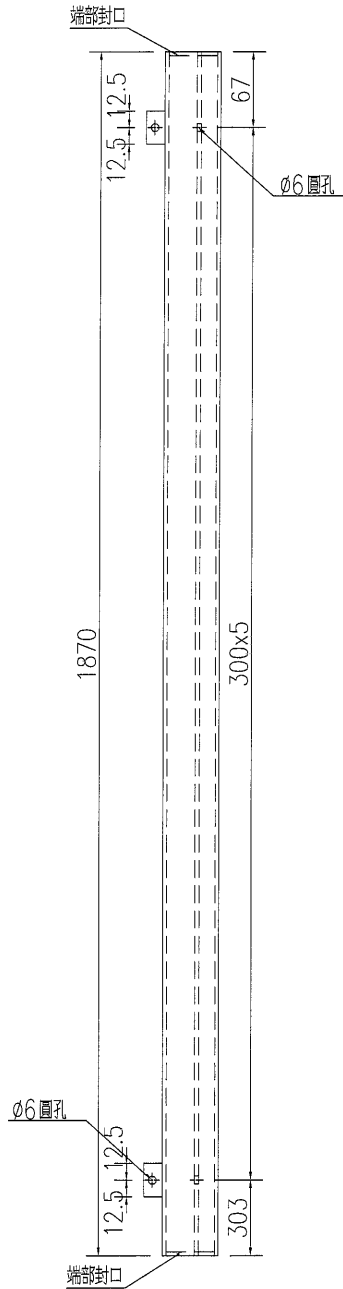
序號	修改內容	鋁板圖號	鋁板名稱	顏色	實用	後備	總數	總重量	單件展開面積		單件V.F.	總V.F.	備註
									單件展開面積	總展開面積			
									平方米		平方米		
1		J851-PT-LBM01	3mm厚鋁板	木紋	1		1	3.939	0.485	0.485	0.159	0.159	
2		J851-PT-LBM02	3mm厚鋁板	木紋	1		1	2.961	0.364	0.364	0.097	0.097	
3		J851-PT-LBM03	3mm厚鋁板	木紋	1		1	2.961	0.364	0.364	0.097	0.097	
4		J851-PT-LBM04	3mm厚鋁板	木紋	1		1	3.481	0.428	0.428	0.153	0.153	
5					總合計:		4	13.342		1.641		0.507	



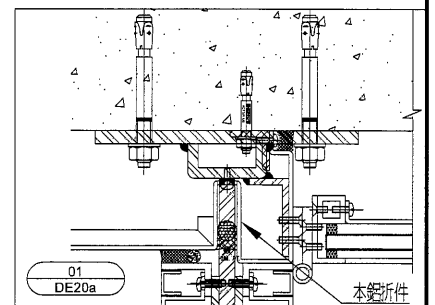
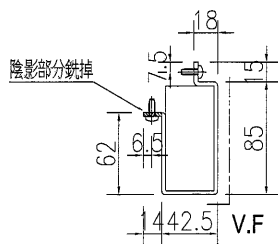
美特鋁質 有限公司
MIDI Aluminium Fabricator Ltd.

數量	備註
1	

工程號	J-851	地盤	青衣明翹匯
-----	-------	----	-------



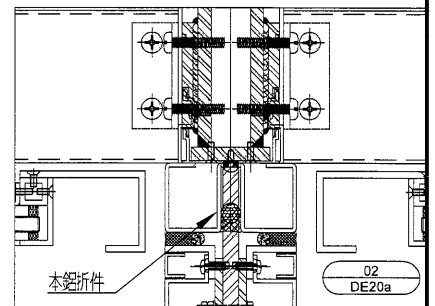
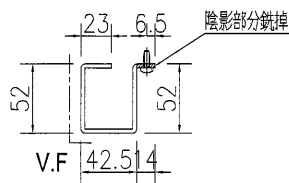
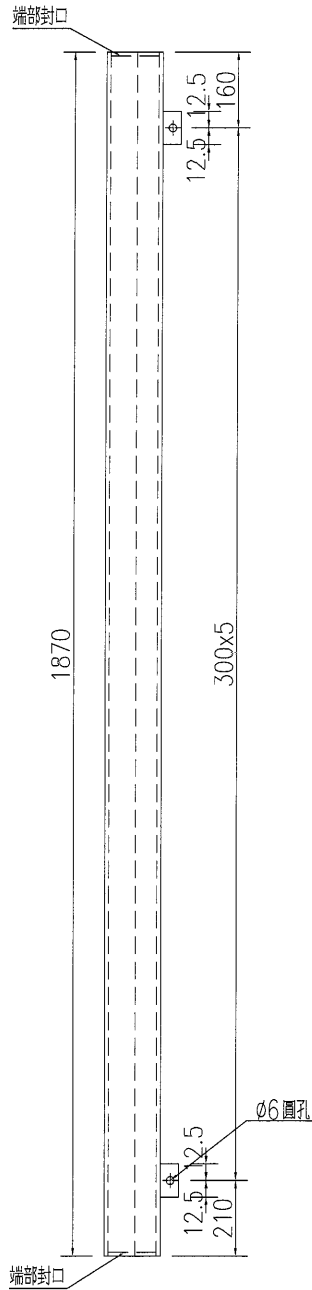
← 紋路方向



名稱	鋁板加工圖	制圖	WYY	2021.04.21	修改	
材料	3mm 鋁板	復核			日期	
顏色		批准			圖號	J851-PT-LBM01

數量	備註
1	

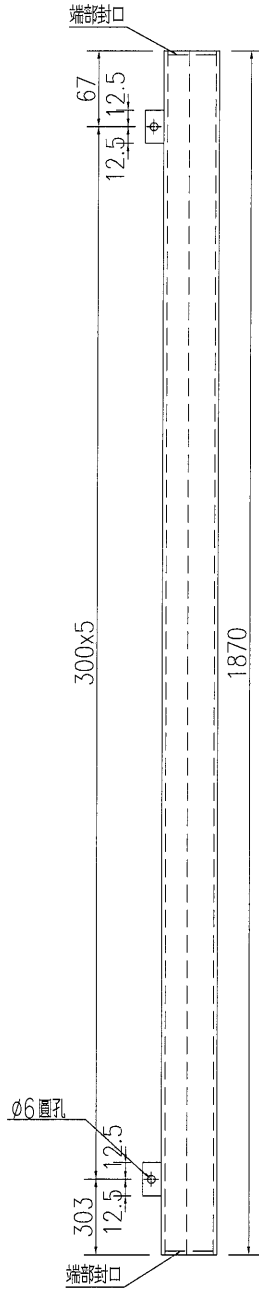
工程號	J-851	地盤	青衣明翹匯
-----	-------	----	-------



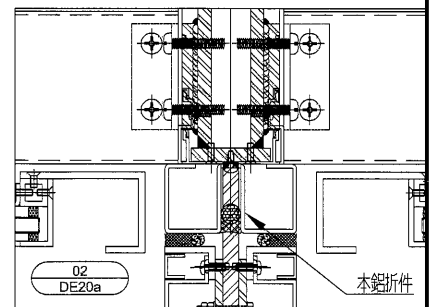
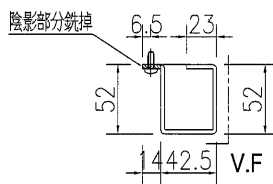
名稱	鋁板加工圖	制圖	WYY	2021.04.21	修改	
材料	3mm 鋁板	復核			日期	
顏色		批准			圖號	J851-PT-LBM02

數量	備註
1	

工程號	J-851	地盤	青衣明翹匯
-----	-------	----	-------



↙
木紋方向



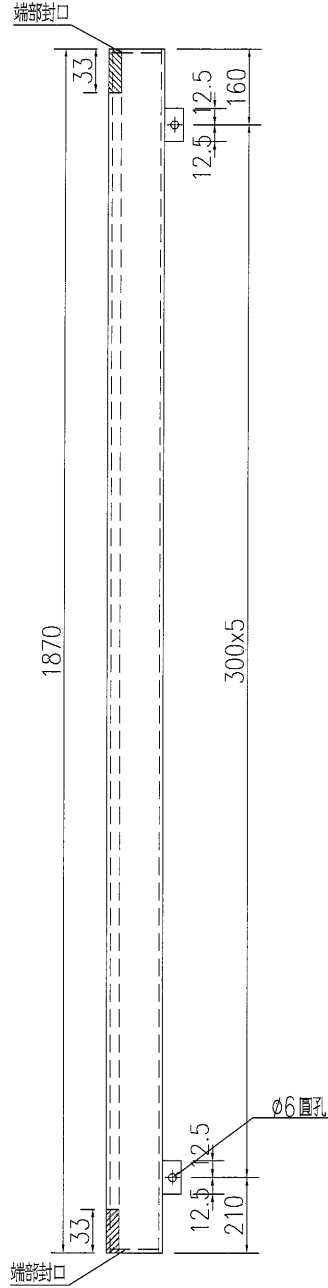
名稱	鋁板加工圖	制圖	WYY	2021.04.21	修改	
材料	3mm 鋁板	復核			日期	
顏色		批准			圖號	J851-PT-LBM03



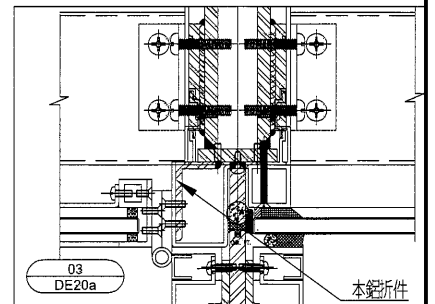
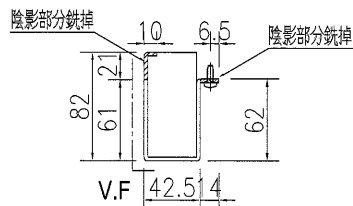
美特鋁質 有限公司
MIDI Aluminium Fabricator Ltd.

數量	備註
1	

工程號	J-851	地盤	青衣明翹匯
-----	-------	----	-------



↖ 木紋方向



名稱	鋁板加工圖	制圖	WYY	2021.04.21	修改	
材料	3mm 鋁板	復核			日期	
顏色		批准			圖號	J851-PT-LBM04

