

工程指示 / 要求簡箋(E.I.)

工程指示編號：EI / 3610 / 21

修改版次：-

工程編號：J851

工程名稱：青衣明翹匯

工程項目：單元件幕牆 - 地盤用鋁板加工圖 (天面)

收件人：生統

發件人：Yancy Chen

日期：08/07/2021

要求提供 / 確認 事項：

- ( ) 初步鋁料 B.M.                      ( ) 加工拆圖，然後生產                      ( ) 尺寸表
- ( ) 正式鋁料 B.M.                      ( ) 技術上資料 / 指示                      ( ) 報價
- ( ) 配件 B.M.                              ( ) 樣辦或貨品說明書                      ( ) 分判合約
- ( ) 其他：\_\_\_\_\_

內容：

請按附件 BM 表和圖紙加工，送地盤。

請在 15/07/2021 前完成上列要求。

附：

1+ 3 頁

以上項目為：

- 原合約工程包                       原合約工程加 / 減賬                       新工程報價

原因：-

分發東莞各部門：

- ( ) 生產技術總監  連附件    ( ) 技術部     連附件    ( ) 生產部     連附件    ( ) 機械設計部  連附件
- ( ) 採購部     連附件    (  ) 生產統籌部  連附件
- ( ) 質檢部     連附件    ( ) 會計部     連附件    ( ) 報關組     連附件    ( ) 其他 \_\_\_\_\_  連附件

分發香港各部門：

- ( ) 行政部  連附件    ( ) 會計部  連附件    ( ) 統籌部  連附件    (  ) 工程地盤科文     連附件 **積哥**
- ( ) 採購部  連附件    ( ) QS 部     連附件    ( ) 維修部  連附件    ( ) 其他 \_\_\_\_\_  連附件

傳遞編號：

HK 1422 / 21

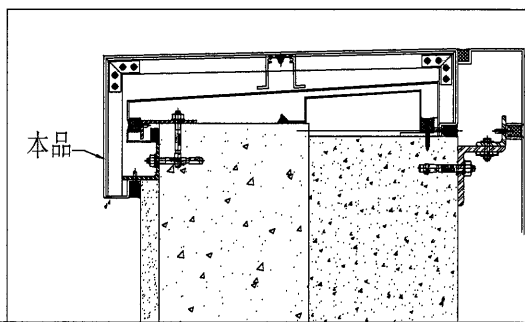
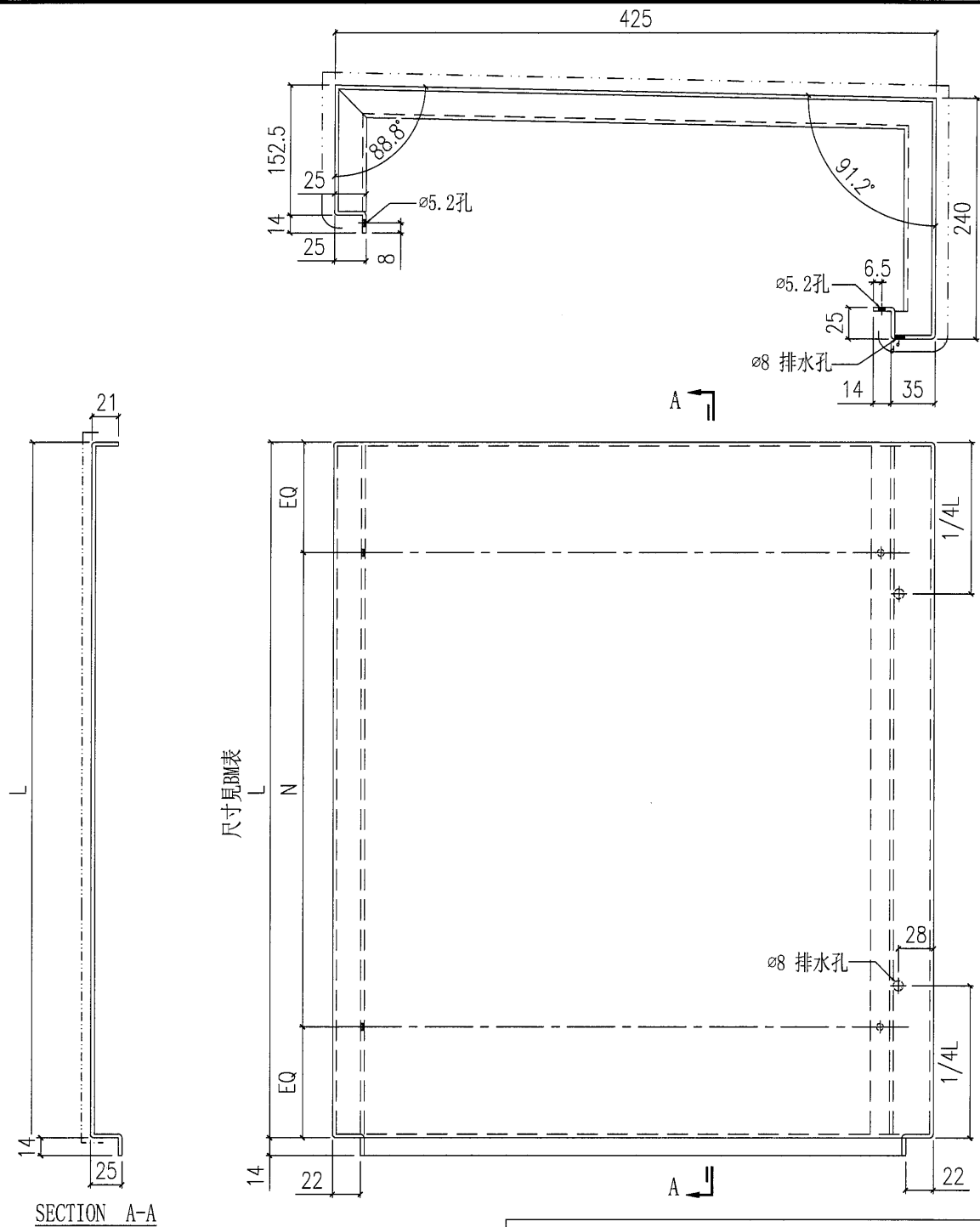
發件人簽署：

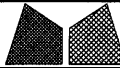
項目經理簽署：

美特鋁質有限公司 MIDI Aluminium Fabricator Ltd.		工程號: J-851		計算: WYY		日期: 2021.04.28		送呈: 施哥						
地盤名稱: 青衣明超匯		地盤名稱: 青衣明超匯		核對:		日期:		副本:						
項目類別: 常規		項目類別: 常規		批准:		日期:								
BM編號:		修改版次:		A/C Code:		總V.F.:		總重量: 82.00						
8.35		8.35		總重量:		82.00		此BM依據資料計算						
序號	修改內容	鋁板圖號	鋁板名稱	顏色	看加工圖號	加工圖內的尺寸		總重量	單件展開面積	總展開面積	單件V.F.	總V.F.	位置	備註
						L	N							
1		CW-A1	3mm厚鋁板	UCT534509SC-3 深灰色	CW-A1~16	900	250X3	6.805	0.837	0.837	0.747	0.747	T1	
2		CW-A2	3mm厚鋁板	UCT534509SC-3 深灰色	CW-A1~16	900	250X3	6.805	0.837	0.837	0.747	0.747	T1	
3		CW-A3	3mm厚鋁板	UCT534509SC-3 深灰色	CW-A1~16	750	300X2	5.671	0.698	0.698	0.623	0.623	T1	
4		CW-A4	3mm厚鋁板	UCT534509SC-3 深灰色	CW-A1~16	950	300X3	7.183	0.884	0.884	0.789	0.789	T1	
5		CW-A7	3mm厚鋁板	UCT534509SC-3 深灰色	CW-A1~16	1050	300X3	7.939	0.977	0.977	0.872	0.872	T1	
6		CW-A8	3mm厚鋁板	UCT534509SC-3 深灰色	CW-A1~16	550	250X2	4.158	0.512	0.512	0.457	0.457	T1	
7		CW-A11	3mm厚鋁板	UCT534509SC-3 深灰色	CW-A1~16	850	250X3	6.427	0.791	0.791	0.706	0.706	T2	
8		CW-A12	3mm厚鋁板	UCT534509SC-3 深灰色	CW-A1~16	850	250X3	6.427	0.791	0.791	0.706	0.706	T2	
9		CW-A15	3mm厚鋁板	UCT534509SC-3 深灰色	CW-A1~16	900	250X3	6.805	0.837	0.837	0.747	0.747	T2	
10		CW-B1	3mm厚鋁板	UCT534509SC-3 深灰色	CW-A1~16	900	250X3	2.740	0.337	0.337	0.230	0.230	T1	
11		CW-B2	3mm厚鋁板	UCT534509SC-3 深灰色	CW-B1~16	900	250X3	2.740	0.337	0.337	0.230	0.230	T1	
12		CW-B3	3mm厚鋁板	UCT534509SC-3 深灰色	CW-B1~16	750	300X2	2.368	0.291	0.291	0.191	0.191	T1	
13		CW-B4	3mm厚鋁板	UCT534509SC-3 深灰色	CW-B1~16	950	300X3	2.864	0.352	0.352	0.242	0.242	T1	
14		CW-B7	3mm厚鋁板	UCT534509SC-3 深灰色	CW-B1~16	1050	300X3	3.224	0.397	0.397	0.268	0.268	T1	
15		CW-B8	3mm厚鋁板	UCT534509SC-3 深灰色	CW-B1~16	550	250X2	1.872	0.230	0.230	0.140	0.140	T1	
16		CW-B11	3mm厚鋁板	UCT534509SC-3 深灰色	CW-B1~16	850	250X3	2.616	0.322	0.322	0.217	0.217	T2	
17		CW-B12	3mm厚鋁板	UCT534509SC-3 深灰色	CW-B1~16	850	250X3	2.616	0.322	0.322	0.217	0.217	T2	
18		CW-B15	3mm厚鋁板	UCT534509SC-3 深灰色	CW-B1~16	900	250X3	2.740	0.337	0.337	0.230	0.230	T2	
19								81.999		10.086		8.355		

總合計: 18

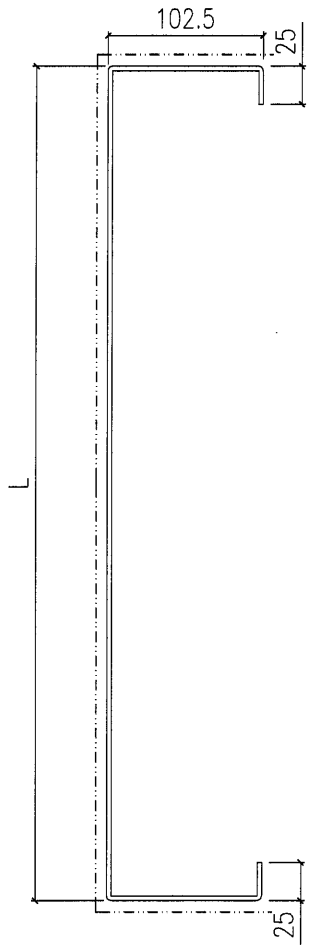
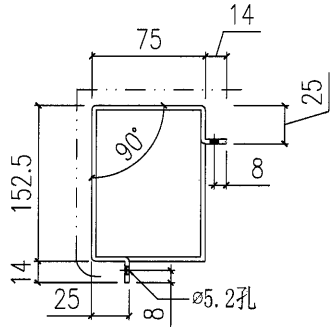
 <b>美特鋁質有限公司</b> MIDI Aluminium Fabricator Ltd.				工程號	J851	類別		物料號	-	
修改	-	-	-	地盤	青衣190	制圖	W. E. X	2020-12-16	圖號	CW-A1~16
日期	-	-	-	採用工廠	地盤	✓	圖紙名稱	鋁板加工圖	復核	-
				材料顏色	-		材料	3mm THK. 鋁板	批准	-
									數量	-
									單件重量	- (KG)





美特鋁質有限公司  
MIDI Aluminium Fabricator Ltd.

工程號	J851	類別		物料號	-	
地盘	青衣190	制圖	W. E. X	2020-12-16	圖號	CW-B1~16
修改	-	採用工廠			數量	-
日期	-	材料颜色	-		單件重量	- (KG)
图纸名称	铝板加工图	復核	-			
材料	3mm THK. 铝板	批准	-			



尺寸見BM表

