

工程指示 / 要求簡箋(E.I.)

工程指示編號：**EI / 3606** 修改版次：-
 工程編號：**J851** 工程名稱：青衣 明翹匯
 工程項目：**平台 PE16 位置 地盤用鋁料加工圖**
 收件人：**生統** 發件人：**Leung Hin Wai** 日期：**07/07/2021**

要求提供 / 確認 事項：

- | | | |
|------------------------------------|-------------------------------------|-------------------------------|
| <input type="checkbox"/> 初步鋁料 B.M. | <input type="checkbox"/> 加工拆圖，然後生產 | <input type="checkbox"/> 尺寸表 |
| <input type="checkbox"/> 正式鋁料 B.M. | <input type="checkbox"/> 技術上資料 / 指示 | <input type="checkbox"/> 報價 |
| <input type="checkbox"/> 配件 B.M. | <input type="checkbox"/> 樣辦或貨品說明書 | <input type="checkbox"/> 分判合約 |
| <input type="checkbox"/> 其他：_____ | | |

內容：

在 EI3020 數量計錯，由於急出貨，所以用接駁加工先出貨。
現在計算有問題的數量，請~~接~~付頁加工。送地盤。

請在 7 月尾 前完成上列要求。

附：

以上項目為：

- 原合約工程包 原合約工程加 / 減賬 新工程報價

原因：-

分發東莞各部門：

- 生產技術總監 連附件 技術部 連附件 生產部 連附件 機械設計部 連附件
 採購部 連附件 生產統籌部 連附件
 質檢部 連附件 會計部 連附件 報關組 連附件 其他 _____ 連附件

分發香港各部門：


- 行政部 連附件 會計部 連附件 統籌部 連附件 工程部地盤科文 連附件
 採購部 連附件 QS 部 連附件 維修部 連附件 其他 _____ 連附件

傳遞編號：

HK 1416

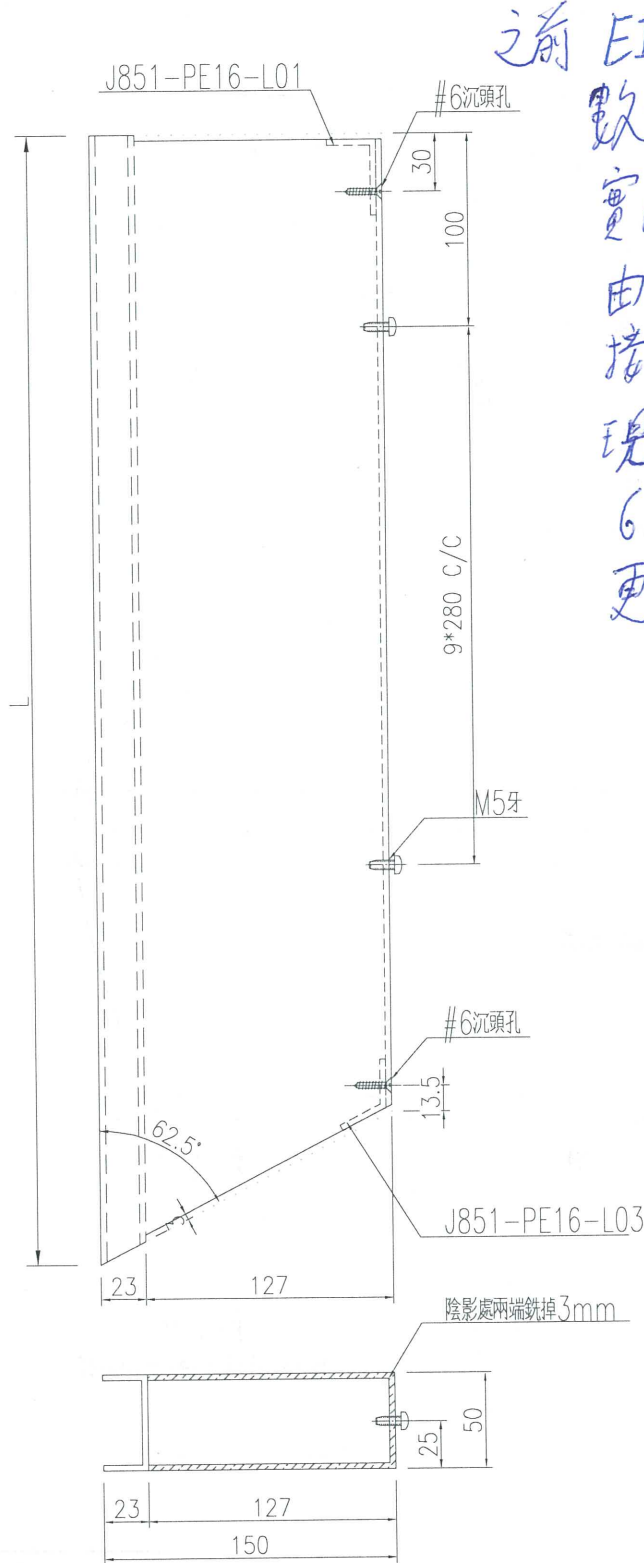
發件人簽署：

項目經理簽署：

 美特鋁質 有限公司 MIDI Aluminium Fabricator Ltd.			
工程號	J851	地盤	青衣明翹匯

产品编号	L(mm)	数量	A	N	M	B	N1	M1	备注
J851-PE16-C01	2747	14	-	-	-	-	-	-	

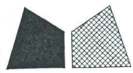
6



之前 EI 3020 "B" 版
 數量是 8,
 實用是 14,
 由於急出貨而
 接駁加工,
 現在出 EI 補回
 6 支料到地盤
 更換

名稱	格栅通加工圖	制圖	黃漢卿	2021-1-22	修改		
材料	X85928	復核			日期		
顏色	TUC51602XL(RY)棕色	批准			圖號	J851-PE16-C01	

EG-DWG3

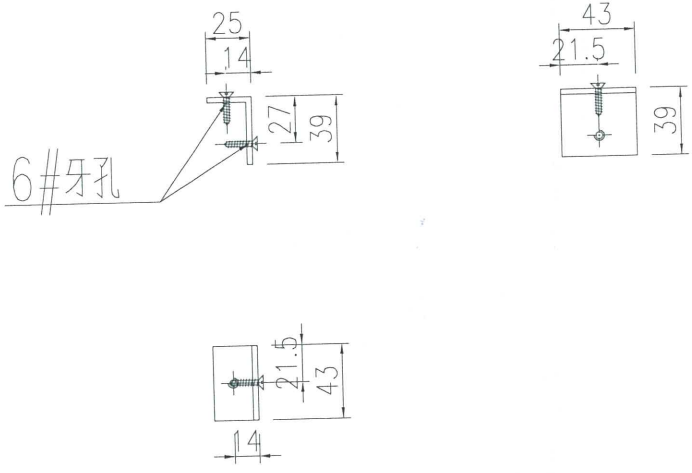


美特鋁質 有限公司
MIDI Aluminium Fabricator Ltd.

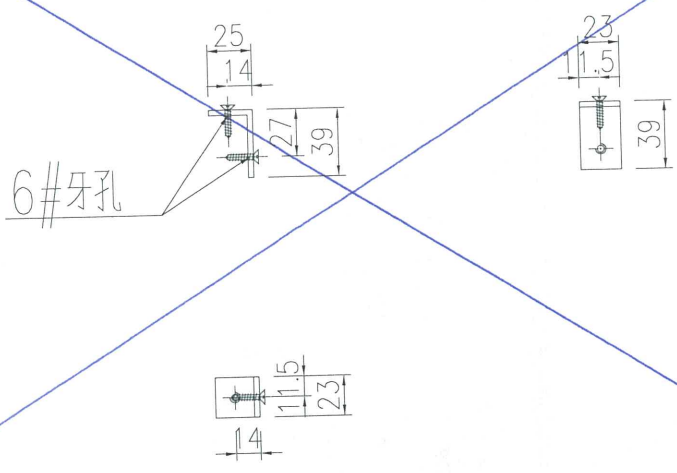
产品编号	L(mm)	数量	A	N	M	B	N1	M1	备注
J851-PE16-L01	43	26							

6

工程號	J851	地盤	青衣明翹匯
-----	------	----	-------



产品编号	L(mm)	数量	A	N	M	B	N1	M1	备注
J851-PE16-L02	23	28							



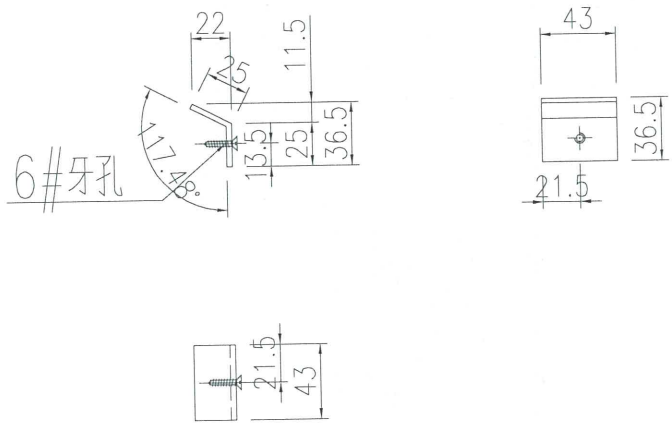
名稱	鋁板加工圖	制圖	黃漢卿	2021-5-28	修改				
材料	3mm厚鋁板	復核			日期				
顏色	MILL	批准			圖號	J851-PE16-L01			


美特鋁質 有限公司
 MIDI Aluminium Fabricator Ltd.

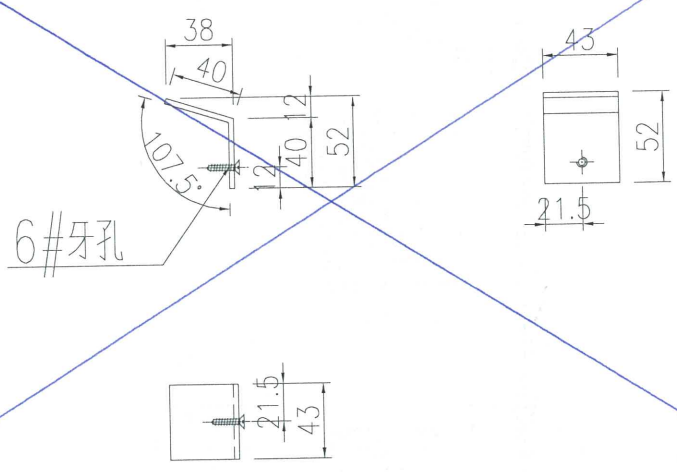
工程號 | J851 | 地盤 | 青衣明翹匯

产品编号	L(mm)	数量	A	N	M	B	N1	M1	备注
J851-PE16-L03	43	28							

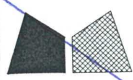
6



产品编号	L(mm)	数量	A	N	M	B	N1	M1	备注
J851-PE16-L04	43	6							



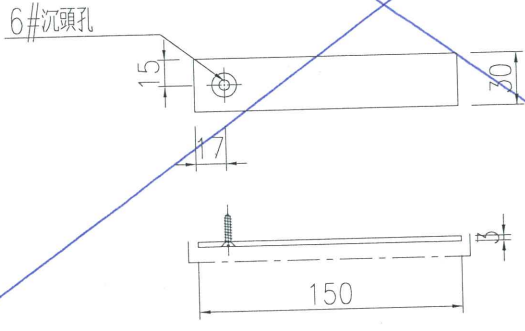
名稱	鋁板加工圖	制圖	黃漢卿	2021-5-28	修改				
材料	3mm厚鋁板	復核			日期				
顏色	MILL	批准			圖號	J851-PE16-L03			



美特鋁質 有限公司
MIDI Aluminium Fabricator Ltd.

产品编号	L(mm)	数量	A	N	M	B	N1	M1	备注
J851-PE16-F05	150	28							

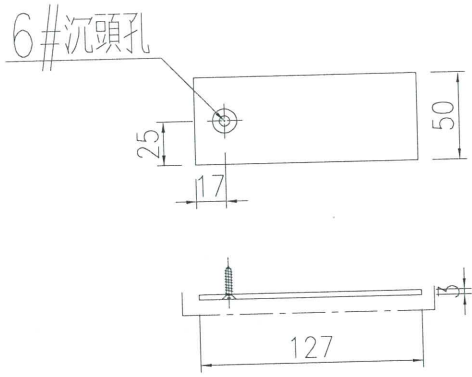
工程號	J851	地盤	青衣明翹匯
-----	------	----	-------



工廠安裝

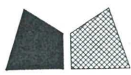
产品编号	L(mm)	数量	A	N	M	B	N1	M1	备注
J851-PE16-F07	127	26							

6



工廠安裝

名稱	鋁板加工圖	制圖	黃漢卿	2021-5-28	修改			
材料	3mm厚鋁板	復核			日期			
顏色	TUC51603XL(RY)-棕色	批准			圖號	J851-PE16-F05		

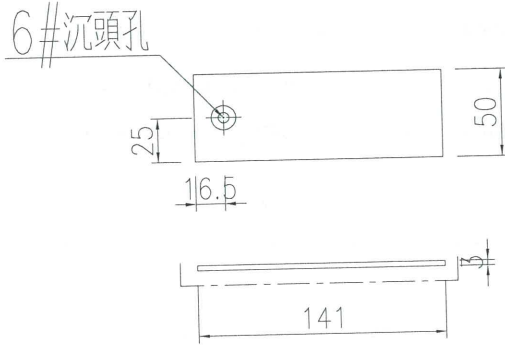


美特鋁質 有限公司
MIDI Aluminium Fabricator Ltd.

产品编号	L(mm)	数量	A	N	M	B	N1	M1	备注
J851-PE16-F03	141	28							

6

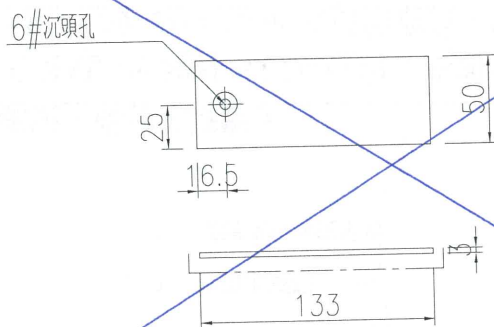
工程號	J851	地盤	青衣明翹匯
-----	------	----	-------



X85928封口板

X85927封口板

产品编号	L(mm)	数量	A	N	M	B	N1	M1	备注
J851-PE16-F04	133	6							



X85928封口板

工廠安裝

名稱	鋁板加工圖	制圖	黃漢卿	2021-1-22	修改			
材料	3mm厚鋁板	復核			日期			
顏色	TUC51603XL(RY)-棕色	批准			圖號	J851-PE16-P12		