



工程指示 / 要求簡箋(E.I.)

工程指示編號：EI / 3594/21 修改版次：-
 工程編號：J851 工程名稱：青衣明翹匯
 工程項目：平台 Window Wall - 地盤用铝板加工圖(PE11 百業收口)
 收件人：生統 發件人：Yancy Chen 日期：02/07/2021

要求提供 / 確認 事項：

- | | | |
|------------------------------------|-------------------------------------|-------------------------------|
| <input type="checkbox"/> 初步鋁料 B.M. | <input type="checkbox"/> 加工拆圖，然後生產 | <input type="checkbox"/> 尺寸表 |
| <input type="checkbox"/> 正式鋁料 B.M. | <input type="checkbox"/> 技術上資料 / 指示 | <input type="checkbox"/> 報價 |
| <input type="checkbox"/> 配件 B.M. | <input type="checkbox"/> 樣辦或貨品說明書 | <input type="checkbox"/> 分判合約 |
| <input type="checkbox"/> 其他：_____ | | |

內容：

請按附件 BM 表和圖紙加工. 送地盤.

請在 10/7/2021 前完成上列要求。

附：

1+ 7 頁

以上項目為：

- 原合約工程包 原合約工程加 / 減賬 新工程報價

原因：-

分發東莞各部門：

- () 生產技術總監 連附件 () 技術部 連附件 () 生產部 連附件 () 機械設計部 連附件
 () 採購部 連附件 () 生產統籌部 連附件
 () 質檢部 連附件 () 會計部 連附件 () 報關組 連附件 () 其他 _____ 連附件

分發香港各部門：


- () 行政部 連附件 () 會計部 連附件 () 統籌部 連附件 () 工程部地盤科文 連附件 明
 () 採購部 連附件 () QS 部 連附件 () 維修部 連附件 () 其他 _____ 連附件

傳遞編號：

HK 1390 / 21

發件人簽署：

項目經理簽署：

 美特鋁質 有限公司 MIDI Aluminium Fabricator Ltd.		工程號: J-851	計算: WYY	日期:	27/1/2021	送呈: 施哥						
地盤名稱: 青衣明耀匯		核對:		日期:		副本:						
項目類別: 平臺		批准:		日期:								
BM編號:		修改版次:	A/C Code:	總V.F.:	3.36	總重量:						
					27.33	此BM依據 資料計算						
序號	修改內容	鋁板圖號	鋁板名稱	顏色	實用	後備	總數	總重量	單件展開面積		備註	
									平方米	平方米		
1		PE11-L52-1	3mm厚鋁板	UCT534509SC-3 深灰色	2		2	3.219	0.198	0.396		
2		PE11-L52-2	3mm厚鋁板	UCT534509SC-3 深灰色	1		1	2.576	0.317	0.317		
3		PE11-L52-3	3mm厚鋁板	UCT534509SC-3 深灰色	1		1	4.078	0.502	0.502		
4		PE11-L52-4	3mm厚鋁板	UCT534509SC-3 深灰色	1		1	2.549	0.314	0.314		
5		J851-PE11-B02	3mm厚鋁板	UCT534509SC-3 深灰色	1		1	5.919	0.728	0.728		
6		J851-PE11-D02A	3mm厚鋁板	TUC43350白色	1		1	3.372	0.415	0.415		
7		J851-PE11-C02	3mm厚鋁板	UCT534509SC-3 深灰色	1		1	0.774	0.095	0.095		
8		J851-PE11-E02A	3mm厚鋁板	TUC50958XL(RYA)-3銀色	1		1	4.844	0.596	0.596		
9												
10					總合計:		9	27.330		3.362	3.362	

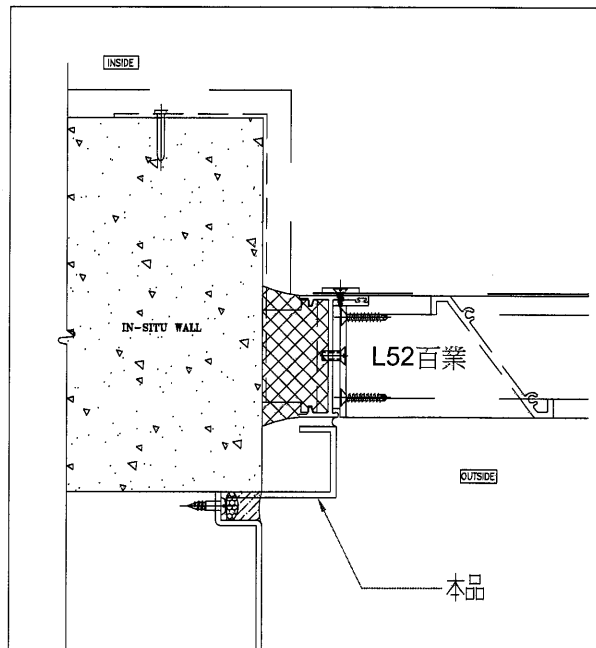
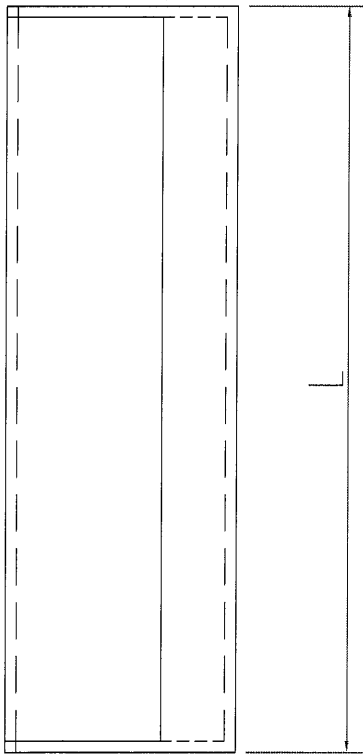
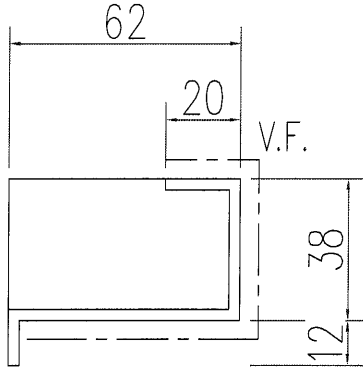
EG-DWG3



美特鋁質 有限公司
MIDI Aluminium Fabricator Ltd.

工程號	J-851	地盤	青衣明翹匯
-----	-------	----	-------

产品编号	L(MM)	数量	A	位置
PE11-L52-1	1500	2		企身
PE11-L52-2	2400	1		頂部



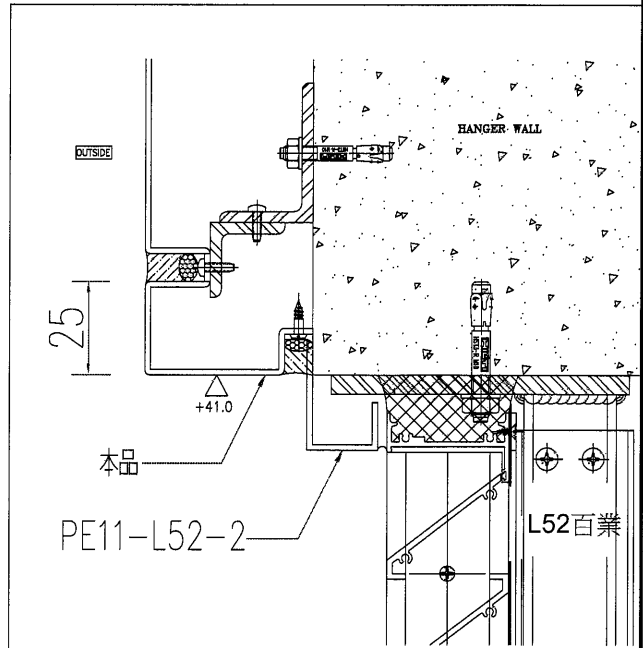
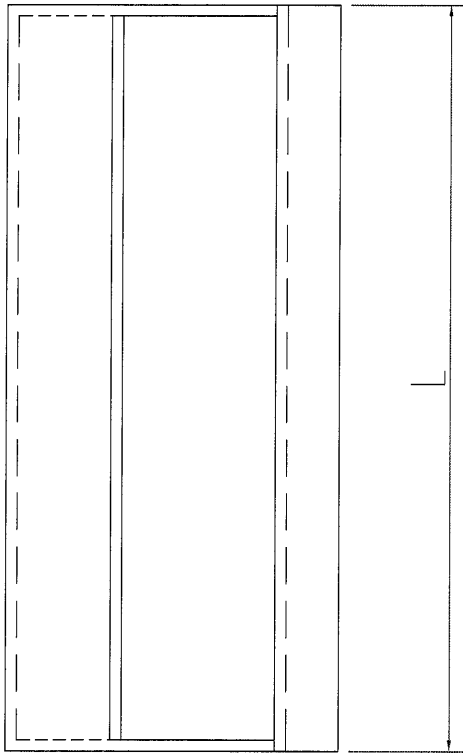
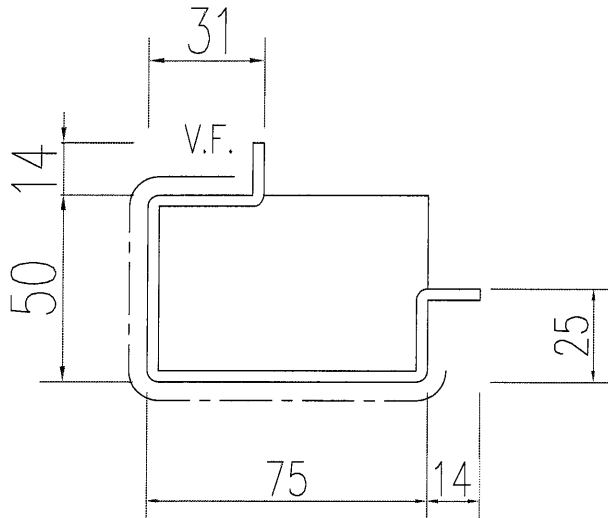
名稱	鋁板加工圖	制圖	WYY	2021.01.27	修改			
材料	3mm 鋁板	復核			日期			
顏色	UCT534509SC-3 深灰色	批准			圖號	PE11-L52-1		

EG-DWG3


美特鋁質 有限公司
 MIDI Aluminium Fabricator Ltd.

工程號 J-851 地盤 青衣明翹匯

产品编号	L(MM)	数量	A	位置
PE11-L52-3	2400	1		頂部
PE11-L52-4	1500	1		



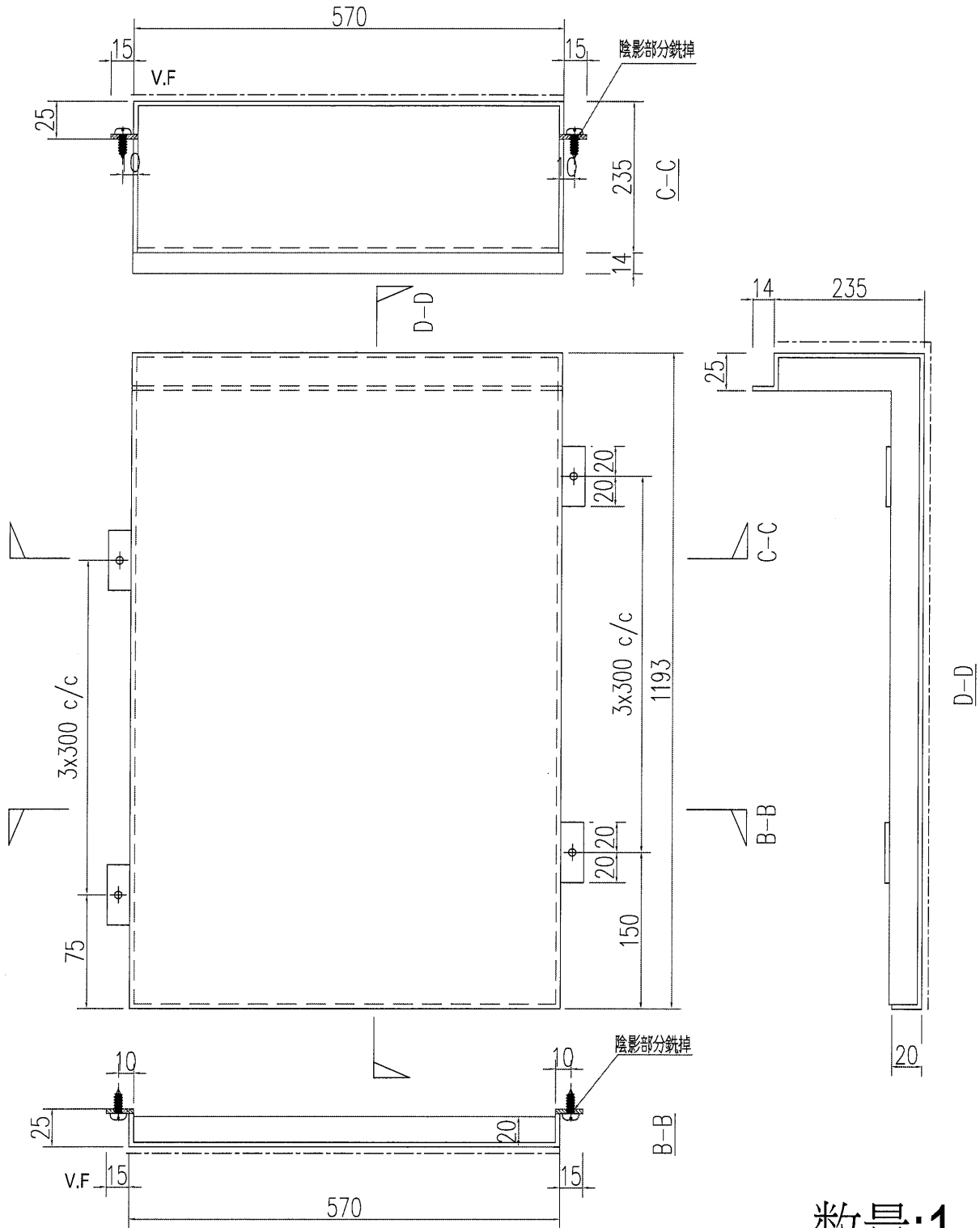
名稱	鋁板加工圖	制圖	WYY	2021.01.27	修改			
材料	3mm 鋁板	復核			日期			
顏色	UCT534509SC-3 深灰色	批准			圖號	PE11-L52-3		

EG-DWG3


美特鋁質 有限公司
 MIDI Aluminium Fabricator Ltd.

产品编号	L(mm)	数量	A	N	M	B	N1	M1	备注
------	-------	----	---	---	---	---	----	----	----

工程號	J-851	地盤	青衣明翹匯
-----	-------	----	-------



数量:1

名稱	鋁板加工圖	制圖	WYY	2021.01.27	修改			
材料	3mm 鋁板	復核			日期			
顏色	UCT534509SC-3 深灰色	批准			圖號	J851-PE11-B02		

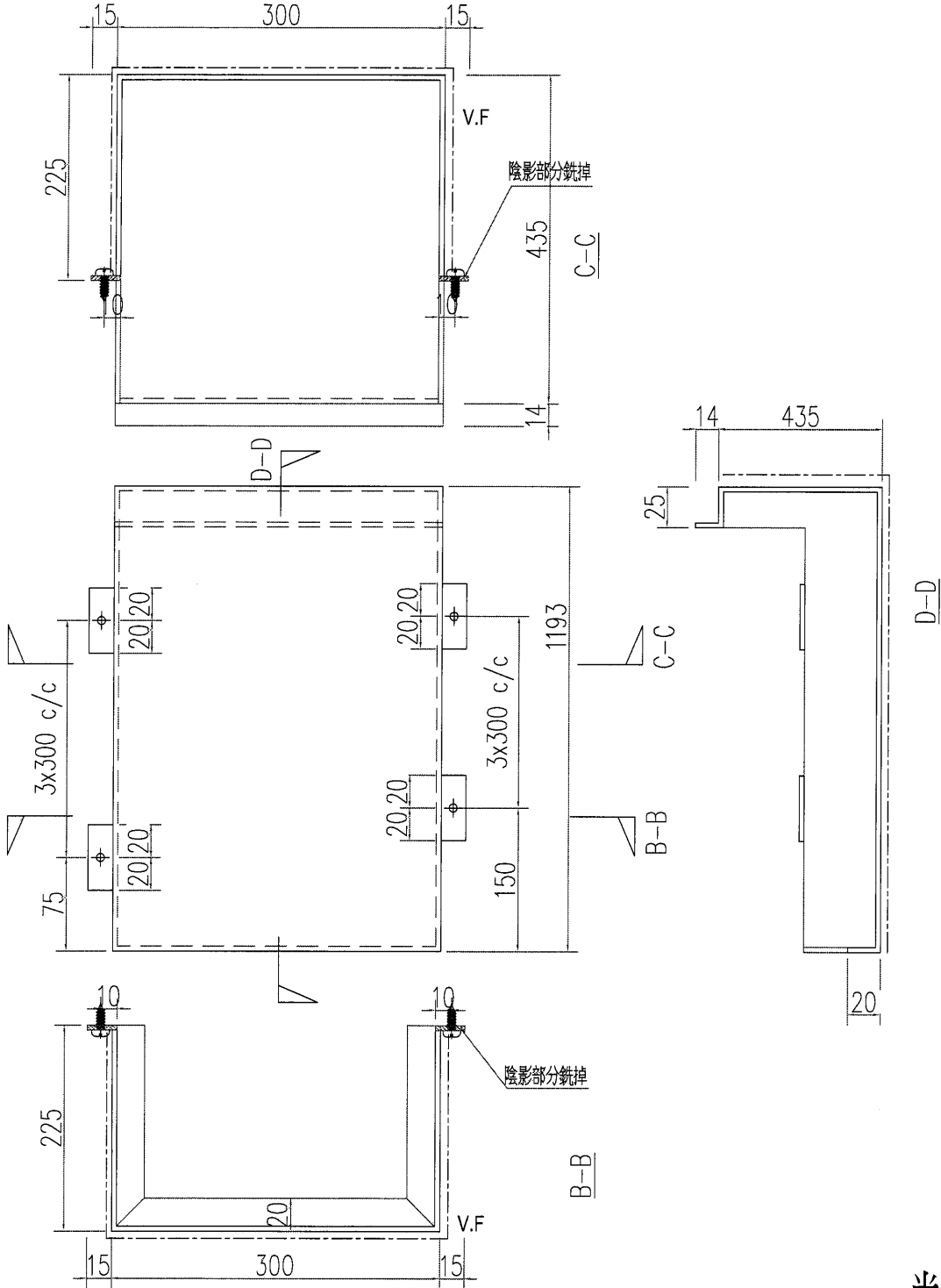
EG-DWG3



美特鋁質 有限公司
MIDI Aluminium Fabricator Ltd.

产品编号	L(mm)	数量	A	N	M	B	N1	M1	备注
------	-------	----	---	---	---	---	----	----	----

工程號	J-851	地盤	青衣明翹匯
-----	-------	----	-------



数量:1

名稱	鋁板加工圖	制圖	WYY	2021.01.27	修改		
材料	3mm 鋁板	復核			日期		
顏色	TUC43350 白色	批准			圖號	J851-PE11-D02A	

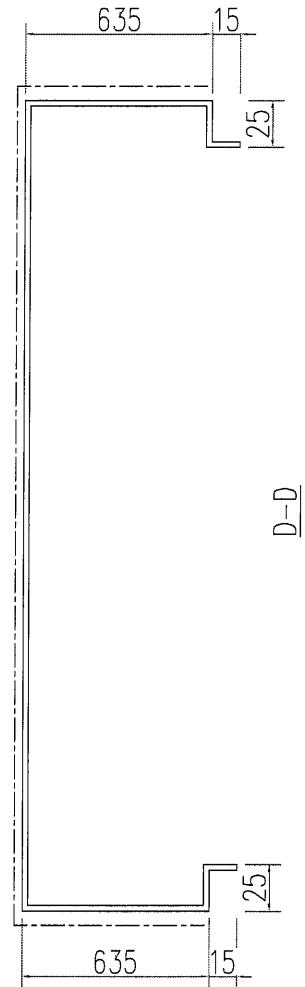
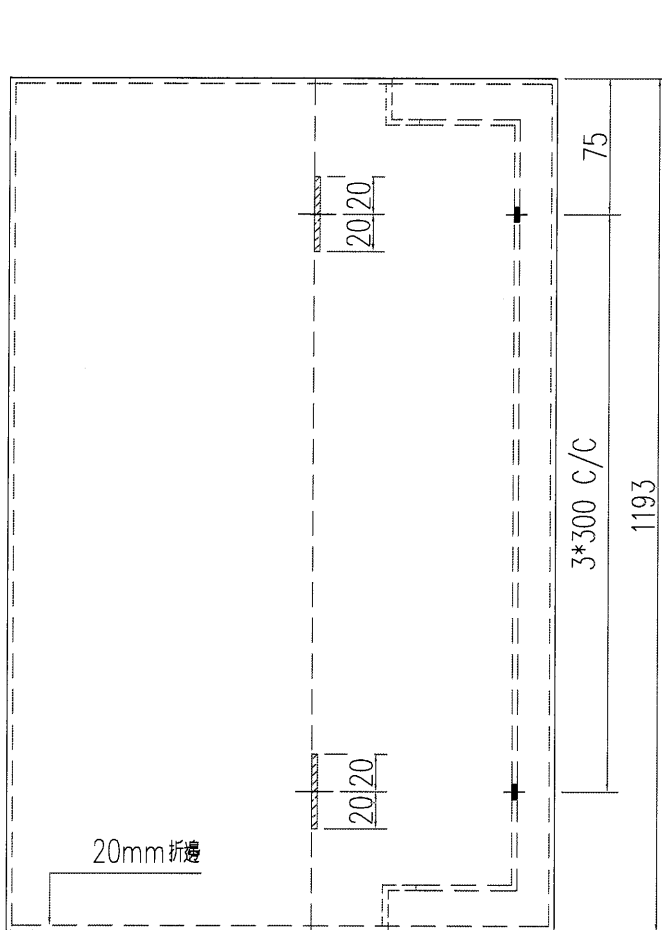
EG-DWG3



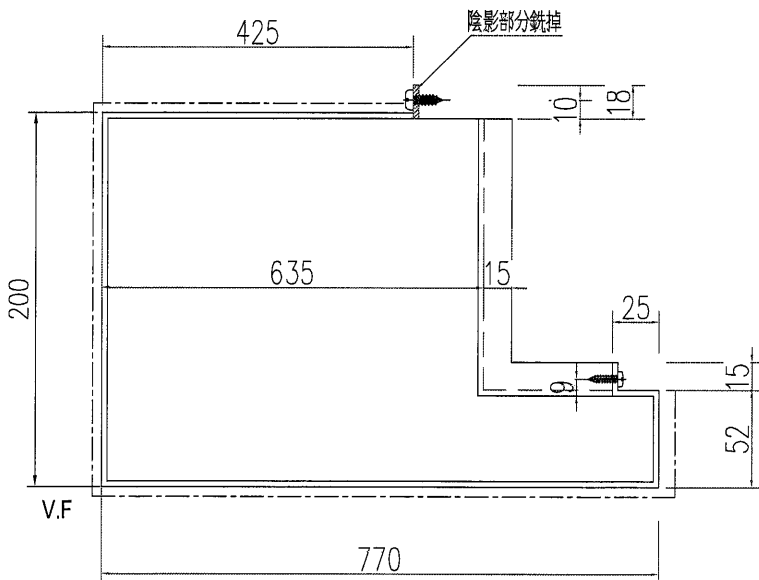
美特鋁質 有限公司
MIDI Aluminium Fabricator Ltd.

产品编号	L(mm)	数量	A	N	M	B	N1	M1	备注
------	-------	----	---	---	---	---	----	----	----

工程號	J-851	地盤	青衣明翹匯
-----	-------	----	-------



D-D



数量:1

名稱	鋁板加工圖	制圖	WYY	2021.01.27	修改			
材料	3mm 鋁板	復核			日期			
顏色	TUC50958XL(RYA)-3銀灰色	批准			圖號	J851-PE11-E02A		



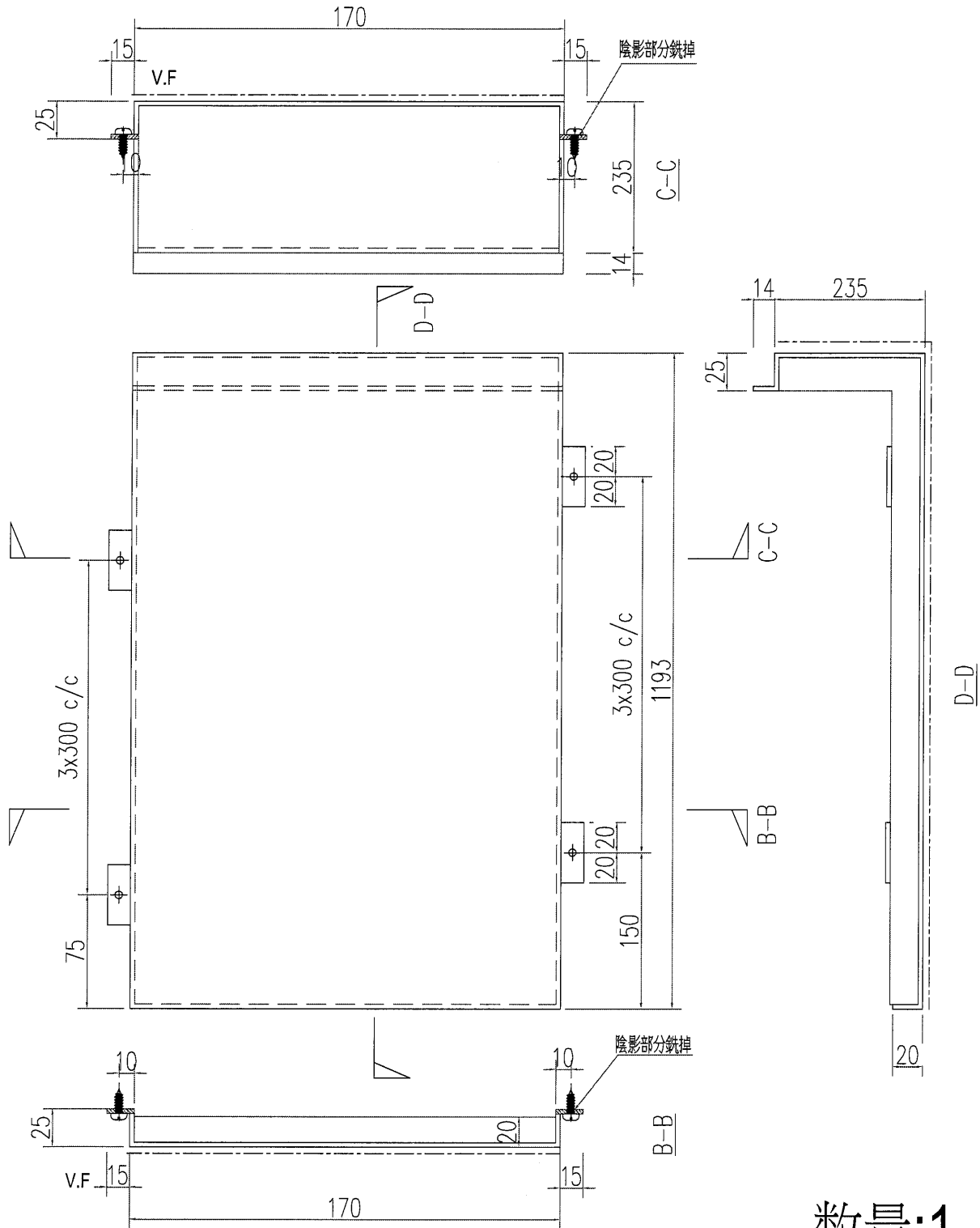
美特鋁質 有限公司
MIDI Aluminium Fabricator Ltd.

工程號

J-851

地盤

青衣明翹匯



数量:1

名稱	鋁板加工圖	制圖	WYY	2021.01.27	修改			
材料	3mm 鋁板	復核			日期			
顏色	UCT534509SC-3 深灰色	批准			圖號	J851-PE11-C02		