

工程指示 / 要求簡箋(E.I.)

工程指示編號：EI / 3589 / 21 修改版次：B

工程編號：J851 工程名稱：青衣明翹匯

工程項目：欄河 - 鋁板加工圖 (1座2樓VRV房)

收件人：生統 發件人：Yancy Chen 日期：06/07/2021

要求提供 / 確認 事項：

- () 初步鋁料 B.M. () 加工拆圖，然後生產 () 尺寸表
- () 正式鋁料 B.M. () 技術上資料 / 指示 () 報價
- () 配件 B.M. () 樣辦或貨品說明書 () 分判合約
- () 其他：_____

內容：

根據東莞廠 7 月 5 日微信，請按附件修改圖紙加工。

請在 10/7/2021 前完成上列要求。

附：

1+ 2 頁

以上項目為：

- 原合約工程包 原合約工程加 / 減賬 新工程報價

原因：-

分發東莞各部門：

- () 生產技術總監 連附件 () 技術部 連附件 () 生產部 連附件 () 機械設計部 連附件
- () 採購部 連附件 () 生產統籌部 連附件
- () 質檢部 連附件 () 會計部 連附件 () 報關組 連附件 () 其他 _____ 連附件

分發香港各部門：

- () 行政部 連附件 () 會計部 連附件 () 統籌部 連附件 () 工程部地盤科文 連附件 積哥
- () 採購部 連附件 () QS 部 連附件 () 維修部 連附件 () 其他 _____ 連附件

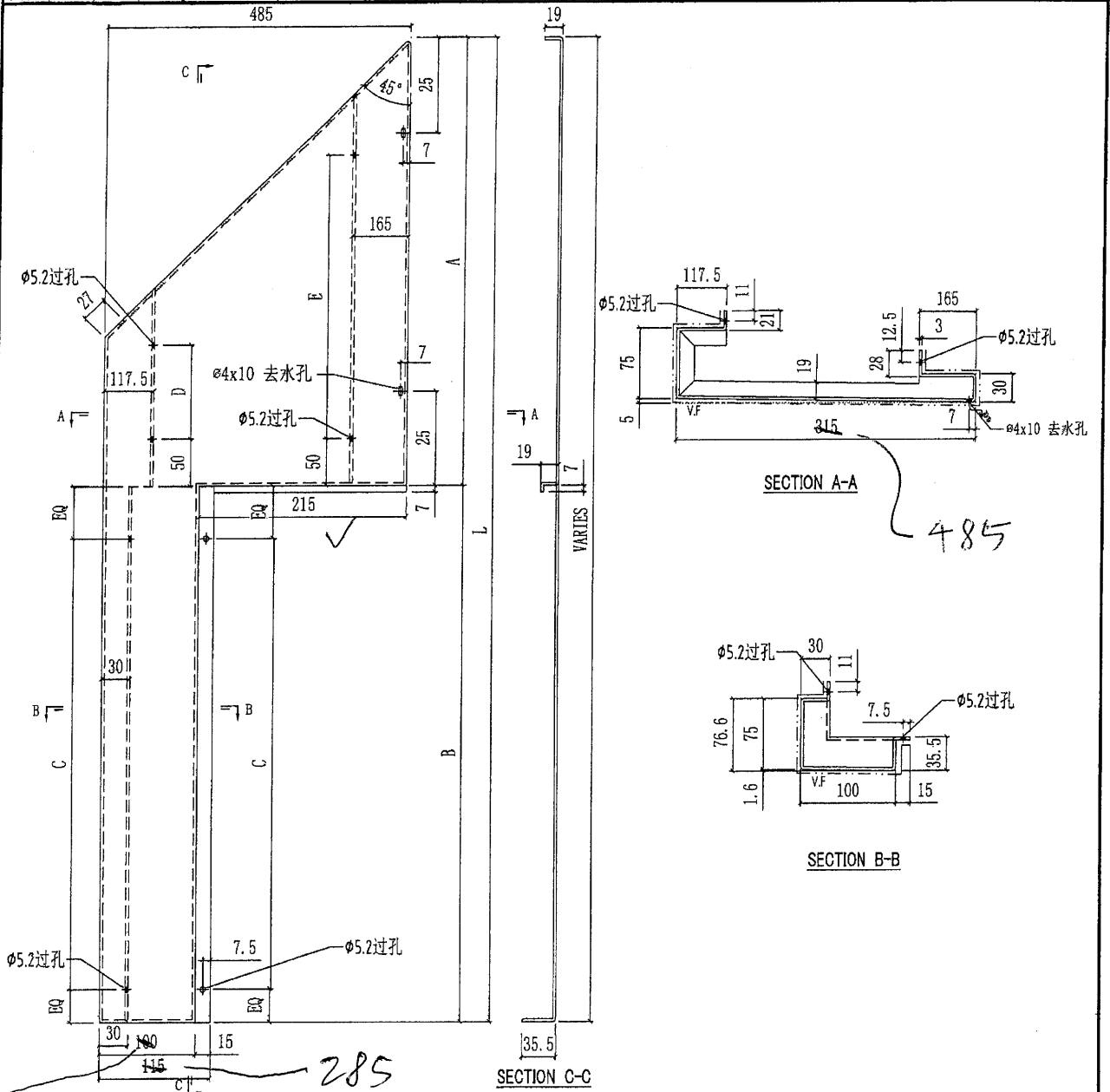
傳遞編號：

HK 1396 / 24

發件人簽署：

項目經理簽署：

 美特鋁質有限公司 MIDI Aluminium Fabricator Ltd.				工程號 J851 地盘 青衣190	類別 制圖 W. E. X	物料號 - 圖號 GB-B2R
修改 - 日期 -	採用工廠 材料颜色 -	地盘 <input checked="" type="checkbox"/>	图纸名称 铝板加工图 材料 3mm厚铝板	復核 - 批准 -	數量 - 單件重量 - (KG)	



部件编号	L	A	B	C	D	E	颜色	颜色编号	数量
GB-B2R-04S	1230	548	495	@200X2	150	@200X2	SANDY BROWN	UCT807806SC-3	1

----- 喷涂面

	物料號	-		
W. E. X	2020-05-13	圖號	GB-B2R	
-	-	數量	-	
-	-	單件重量	-	(KG)

165

