



工程指示 / 要求簡箋(E.I.)

工程指示編號：EI / 3589 / 21 修改版次：A

工程編號：J851 工程名稱：青衣明翹匯

工程項目：欄河 - 鋁板加工圖 (1座2樓VRV房)

收件人：生統 發件人：Yancy Chen 日期：02/07/2021

要求提供 / 確認 事項：

- | | | |
|------------------------------------|-------------------------------------|-------------------------------|
| <input type="checkbox"/> 初步鋁料 B.M. | <input type="checkbox"/> 加工拆圖，然後生產 | <input type="checkbox"/> 尺寸表 |
| <input type="checkbox"/> 正式鋁料 B.M. | <input type="checkbox"/> 技術上資料 / 指示 | <input type="checkbox"/> 報價 |
| <input type="checkbox"/> 配件 B.M. | <input type="checkbox"/> 樣辦或貨品說明書 | <input type="checkbox"/> 分判合約 |
| <input type="checkbox"/> 其他：_____ | | |

內容：

根據東莞廠微信，回復廠問題，請按附件修改圖紙加工。

請在 10/7/2021 前完成上列要求。

附：

1+ 4 頁

以上項目為：

- 原合約工程包 原合約工程加 / 減賬 新工程報價

原因：-

分發東莞各部門：

- () 生產技術總監 連附件 () 技術部 連附件 () 生產部 連附件 () 機械設計部 連附件
 () 採購部 連附件 () 生產統籌部 連附件
 () 質檢部 連附件 () 會計部 連附件 () 報關組 連附件 () 其他 _____ 連附件

分發香港各部門：

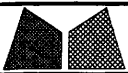
- () 行政部 連附件 () 會計部 連附件 () 統籌部 連附件 () 工程部地盤科文 連附件 **積哥**
 () 採購部 連附件 () QS 部 連附件 () 維修部 連附件 () 其他 _____ 連附件

傳遞編號：

HK 1384 / 21

發件人簽署：

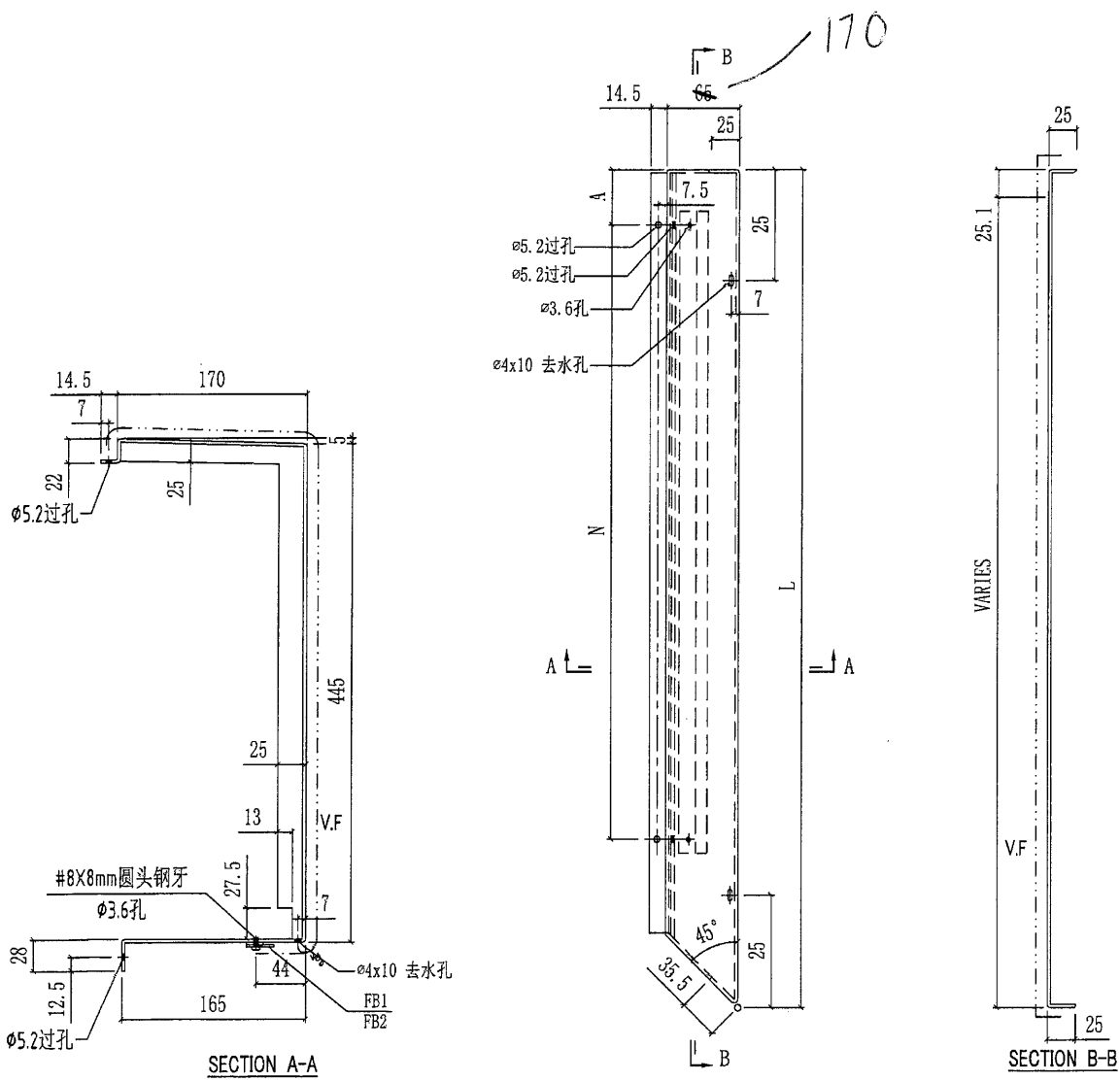
項目經理簽署：

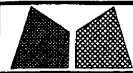


美特鋁質有限公司
MIDI Aluminium Fabricator Ltd.

工程號	J851	類別		物料號	-
地盘	青衣190	制圖	W. E. X	2020-05-13	圖號 GB-C1R
修改	-	採用工廠			數量 -
日期	-	材料颜色			單件重量 - (KG)
图纸名称	铝板加工图	復核	-		
材料	3mm厚铝板	批准	-		

部件编号	L	A	N	颜色	颜色编号	配件编号	数量
GB-C1R-07S	726	75	@200X2	SANDY BROWN	UCT807806SC-3	FB1-04 FB2-04	1



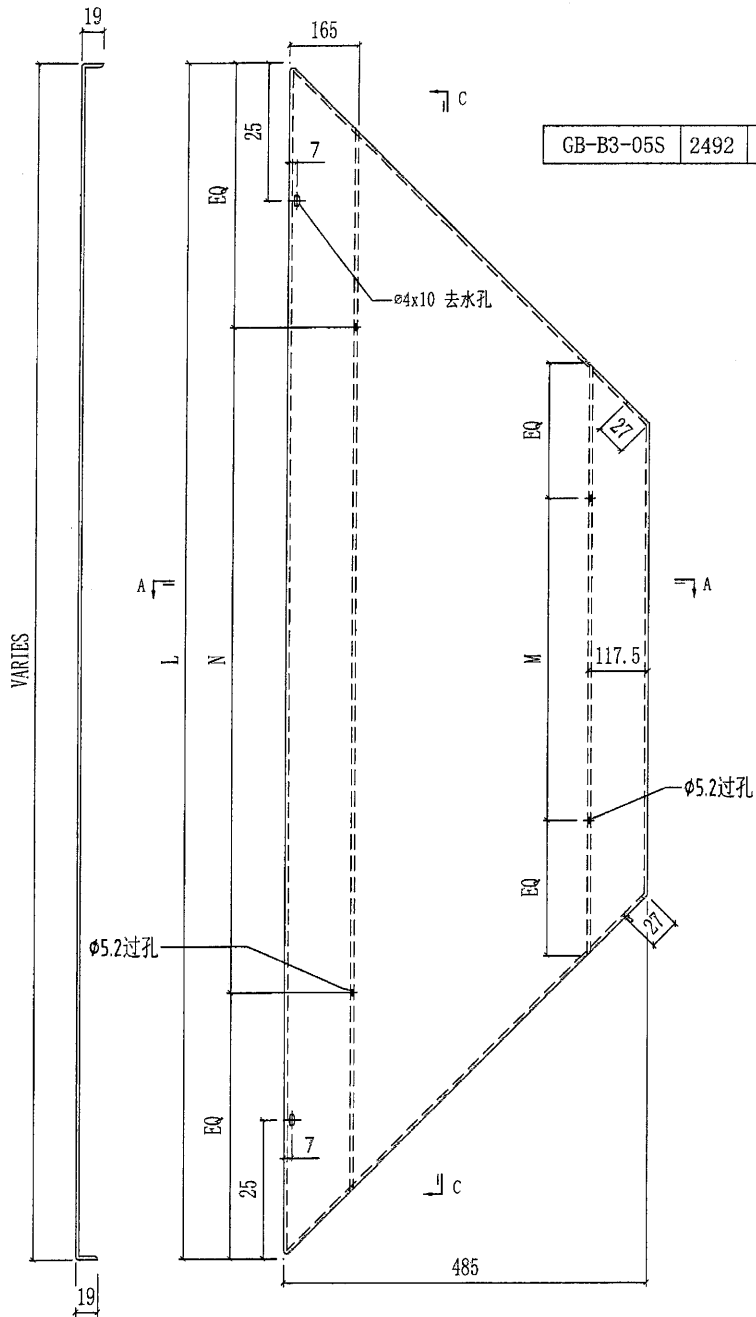


美特铝质有限公司
MID Aluminium Fabricator Ltd.

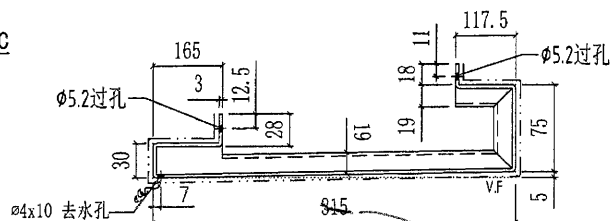
工程號	J851	類別		物料號	-				
地盘	青衣190	制圖	W. E. X	2020-05-13	圖號	GB-B3			
修改	-	採用工廠	✓	圖紙名稱	铝板加工图	復核	-	數量	-
日期	-	材料颜色	-	材料	3mm厚铝板	批准	-	單件重量	- (KG)

部件编号	L	N	M	颜色	颜色编号	数量
------	---	---	---	----	------	----

GB-B3-05S	2492	@280X7	@300X5	SANDY BROWN	UCT807806SC-3	1
-----------	------	--------	--------	-------------	---------------	---




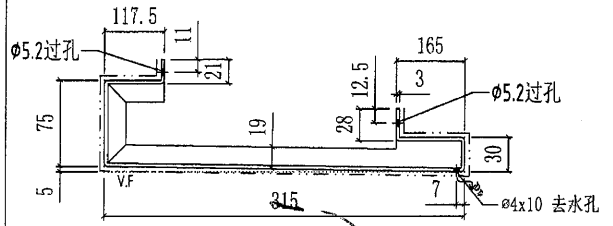
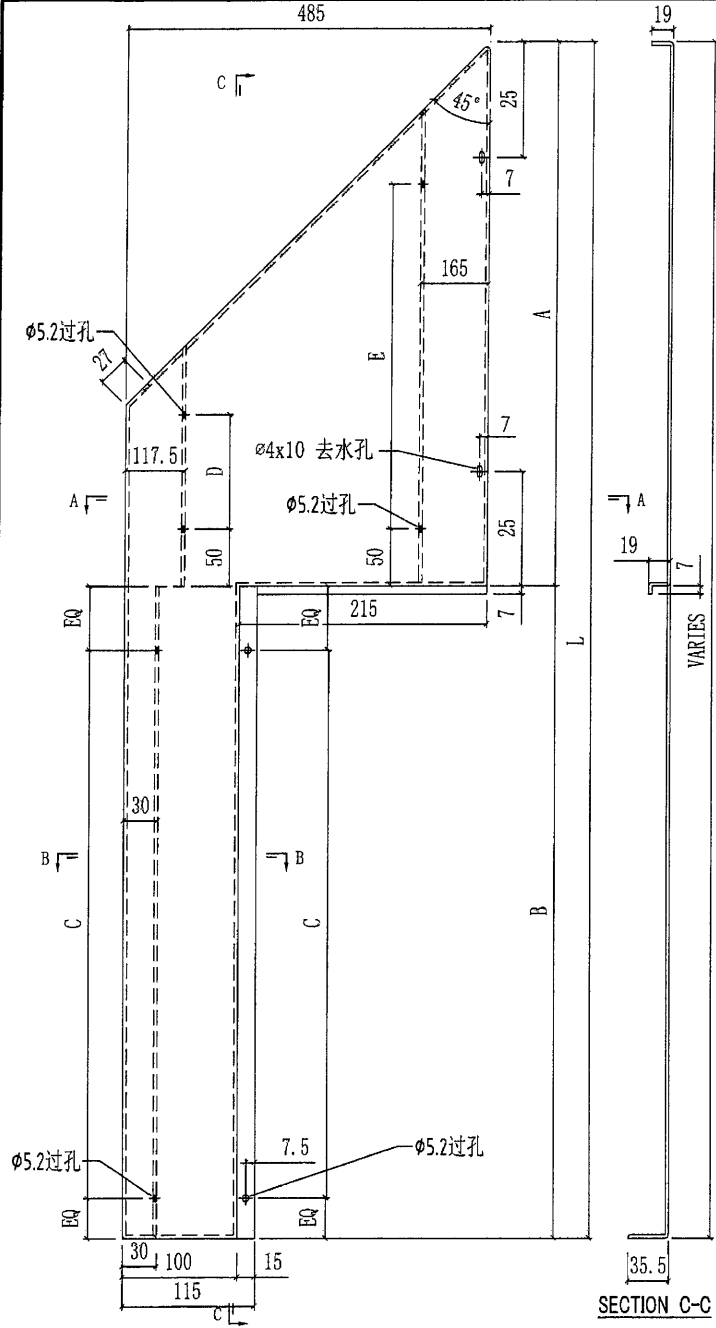
SECTION C-C



SECTION A-A

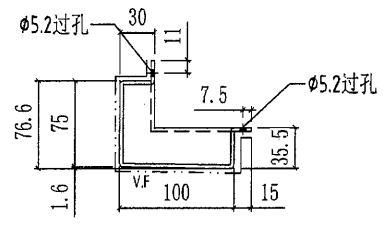
485

 美特鋁質有限公司 MIDI Aluminium Fabricator Ltd.				工程號	J851	類別		物料號	-		
修改	-	-	採用工廠	地盤	青衣190	制圖	W. E. X	2020-05-13	圖號	GB-B2R	
日期	-	-	材料顏色	地盤	✓	圖紙名稱	铝板加工圖	復核	-	數量	-
						材料	3mm厚铝板	批准	-	單件重量	- (KG)



SECTION A-A

485



SECTION B-B

SECTION C-C

部件编号	L	A	B	C	D	E	颜色	颜色编号	数量
GB-B2R-04S	1230	548	495	@200X2	150	@200X2	SANDY BROWN	UCT807806SC-3	1

..... 喷涂面

