

工程指示 / 要求簡箋(E.I.)

工程指示編號：EI / 3589 / 21

修改版次：-

工程編號：J851

工程名稱：青衣明翹匯

工程項目：欄河 - 鋁板加工圖 (1座2樓VRV房)

收件人：生統

發件人：Yancy Chen

日期：30/06/2021

要求提供 / 確認 事項：

- () 初步鋁料 B.M.
- () 加工拆圖，然後生產
- () 尺寸表
- () 正式鋁料 B.M.
- () 技術上資料 / 指示
- () 報價
- () 配件 B.M.
- () 樣辦或貨品說明書
- () 分判合約
- () 其他：_____

內容：

請按附件 BM 表和圖紙加工。用於包喉的露台欄河位置

請在 10/7/2021 前完成上列要求。

附：

1+ 12 頁

以上項目為：

- 原合約工程包
- 原合約工程加 / 減賬
- 新工程報價

原因：-

分發東莞各部門：

- () 生產技術總監 連附件
- () 技術部 連附件
- () 生產部 連附件
- () 機械設計部 連附件
- () 採購部 連附件
- () 生產統籌部 連附件
- () 質檢部 連附件
- () 會計部 連附件
- () 報關組 連附件
- () 其他 _____ 連附件

分發香港各部門：

- () 行政部 連附件
- () 會計部 連附件
- () 統籌部 連附件
- () 工程部地盤科文 連附件 積哥
- () 採購部 連附件
- () QS 部 連附件
- () 維修部 連附件
- () 其他 _____ 連附件


傳遞編號：

HK 1379 / 21

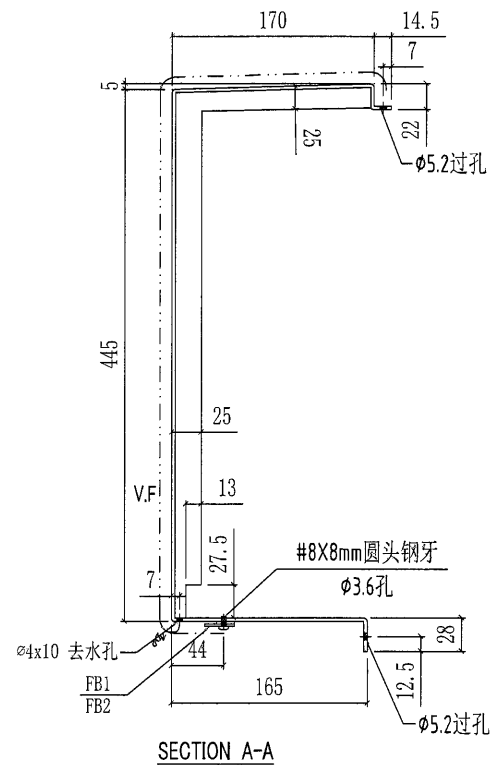
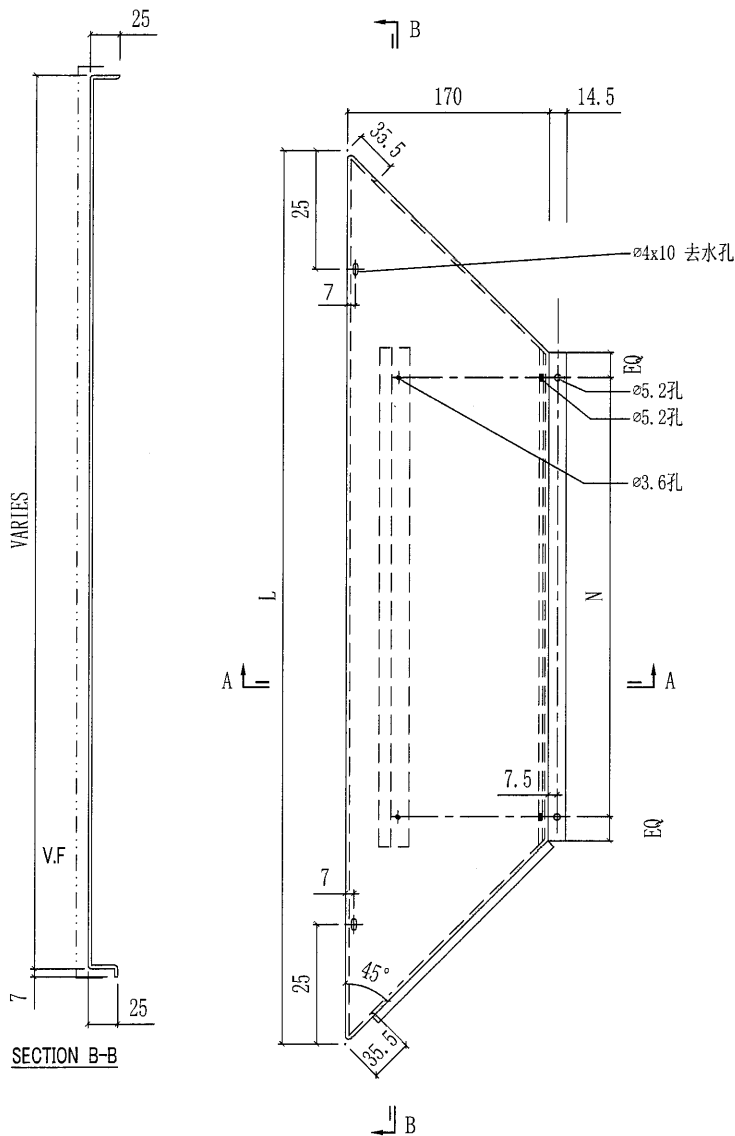
發件人簽署：

項目經理簽署：

BM編號:		美特鋁質 MIDI Aluminium Fabricator Ltd.		工程號:	J-851	計算:	ZXP	日期:	23/11/2020	送呈:	施哥		
序號		鋁板圖號	鋁板名稱	顏色	實用	後備	總數	總重量	單件展開面積	總展開面積	總重量	總V.F.	備註
修改版次:		裝飾條		A/C Code:	7.294			平方米		平方米		備註	
地盤名稱:		青衣明匯		核對:	XIAO			日期:		23/11/2020		副本:	
項目類別:		裝飾條		批准:				日期:					
BM編號:		裝飾條		A/C Code:	7.294			平方米		平方米		備註	
1	GB-A1L-02G	1.5mm厚鋁板	UCT534509SC-3深灰色	1	0	1	0.766	0.094	0.094	0.094	0.094	0.094	
2	GB-A1R-07G	1.5mm厚鋁板	UCT534509SC-3深灰色	1	0	1	0.445	0.055	0.055	0.055	0.055	0.055	
3	GB-A2-05G	1.5mm厚鋁板	UCT534509SC-3深灰色	1	0	1	1.549	0.190	0.190	0.190	0.190	0.190	
4	GB-B1L-01S	3mm厚鋁板	UCT807806SC-3沙色	1	0	1	10.188	1.253	1.253	1.253	1.132	1.132	
5	GB-B2R-04S	3mm厚鋁板	UCT807806SC-3沙色	1	0	1	9.639	1.186	1.186	1.129	1.129	1.129	
6	GB-B3-05S	3mm厚鋁板	UCT807806SC-3沙色	1	0	1	11.523	1.417	1.417	1.370	1.370	1.370	
7	GB-C1L-02S	3mm厚鋁板	UCT807806SC-3沙色	1	0	1	9.308	1.145	1.145	1.015	1.015	1.015	
8	GB-C1R-07S	3mm厚鋁板	UCT807806SC-3沙色	1	0	1	5.686	0.699	0.699	0.597	0.597	0.597	
9	GB-C2-05S	3mm厚鋁板	UCT807806SC-3沙色	1	0	1	18.442	2.268	2.268	2.051	2.051	2.051	
10								小計	8	小計	7		
11	FB1-04	2mm厚鋁巴	MILL	1	0	1	0.091	0.011	0.011	0.000	0.000	0.000	廠收在鋁板
12	FB1-07	2mm厚鋁巴	MILL	1	0	1	0.193	0.024	0.024	0.000	0.000	0.000	廠收在鋁板
13	FB1-08	2mm厚鋁巴	MILL	1	0	1	0.409	0.050	0.050	0.000	0.000	0.000	廠收在鋁板
14	FB2-04	2mm厚鋁巴	MILL	1	0	1	0.055	0.007	0.007	0.000	0.000	0.000	廠收在鋁板
15	FB2-07	2mm厚鋁巴	MILL	1	0	1	0.116	0.014	0.014	0.000	0.000	0.000	廠收在鋁板
16	FB2-08	2mm厚鋁巴	MILL	1	0	1	0.245	0.030	0.030	0.000	0.000	0.000	廠收在鋁板
17								小計	0	小計	0		
18													
19					15		總重量	總展開	69	8	總V.F.	7	

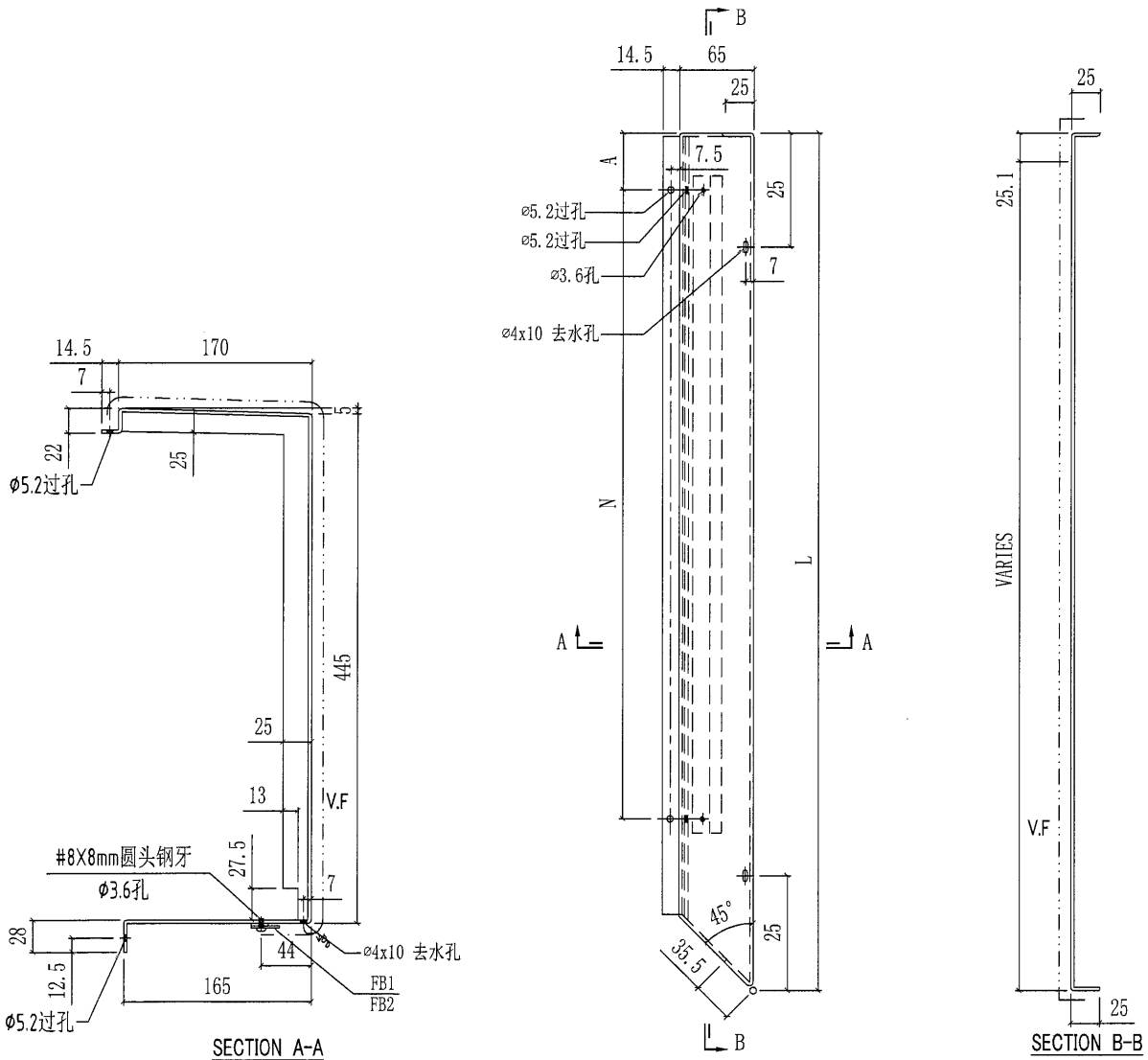
 美特鋁質有限公司 MIDI Aluminium Fabricator Ltd.				工程號	J851	類別		物料號	-		
				地盘	青衣190	制圖	W. E. X	2020-05-13	圖號	GB-C2	
修改	-	-	-	採用工廠	✓	图纸名称	铝板加工图	復核	-	數量	-
日期	-	-	-	材料颜色	-	材料	3mm厚铝板	批准	-	單件重量	- (KG)

部件编号	L	N	颜色	颜色编号	配件编号	数量
GB-C2-05S	2492	@280X7	SANDY BROWN	UCT807806SC-3	FB1-08 FB2-08	1



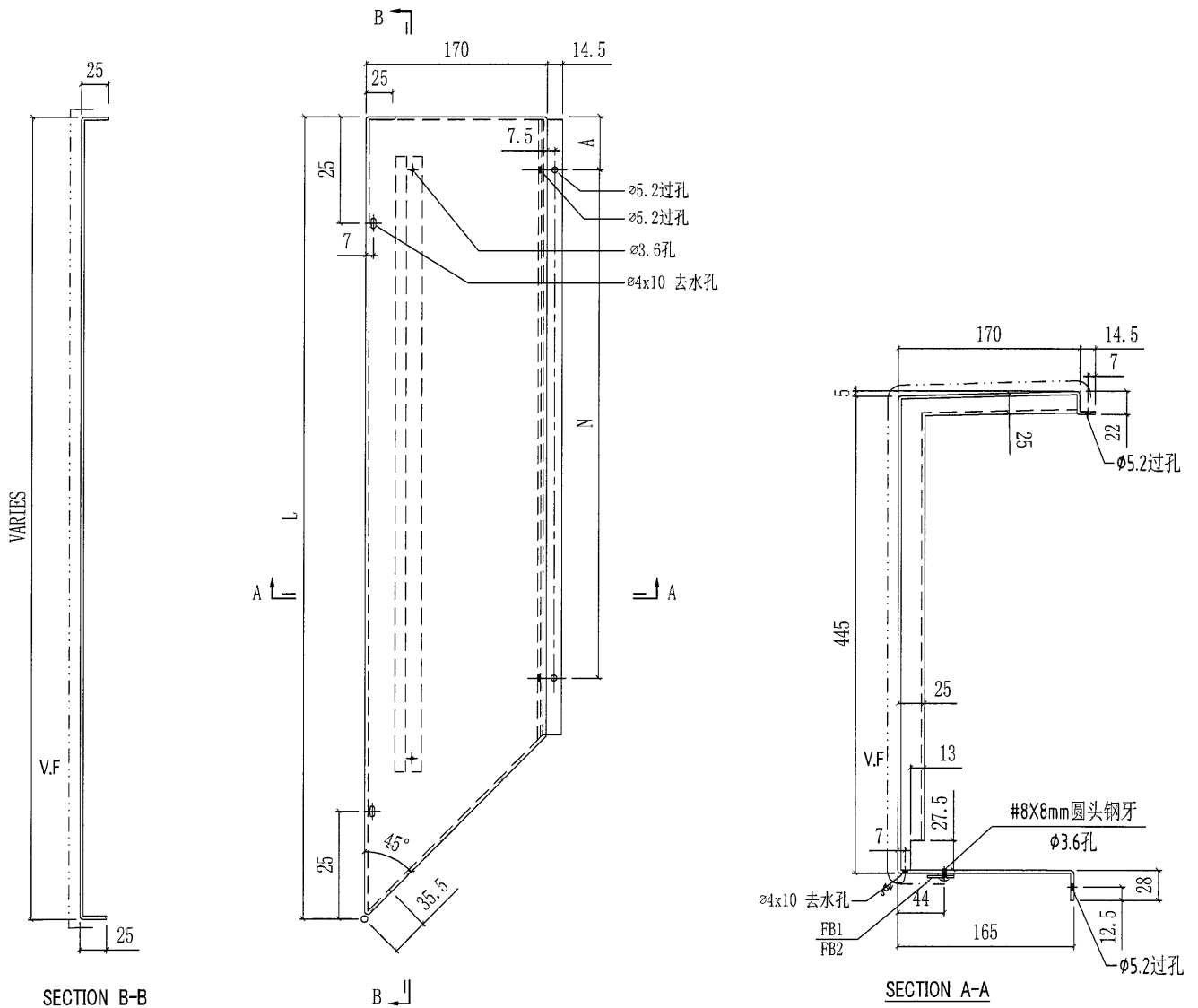
 美特鋁質有限公司 MIDI Aluminium Fabricator Ltd.				工程號	J851	類別		物料號	-		
				地盘	青衣190	制圖	W. E. X	2020-05-13	圖號	GB-C1R	
修改	-	-	-	採用工廠	✓	图纸名称	铝板加工图	復核	-	數量	-
日期	-	-	-	材料颜色	-	材料	3mm厚铝板	批准	-	單件重量	- (KG)

部件编号	L	A	N	颜色	颜色编号	配件编号	数量
GB-C1R-07S	726	75	@200X2	SANDY BROWN	UCT807806SC-3	FB1-04 FB2-04	1

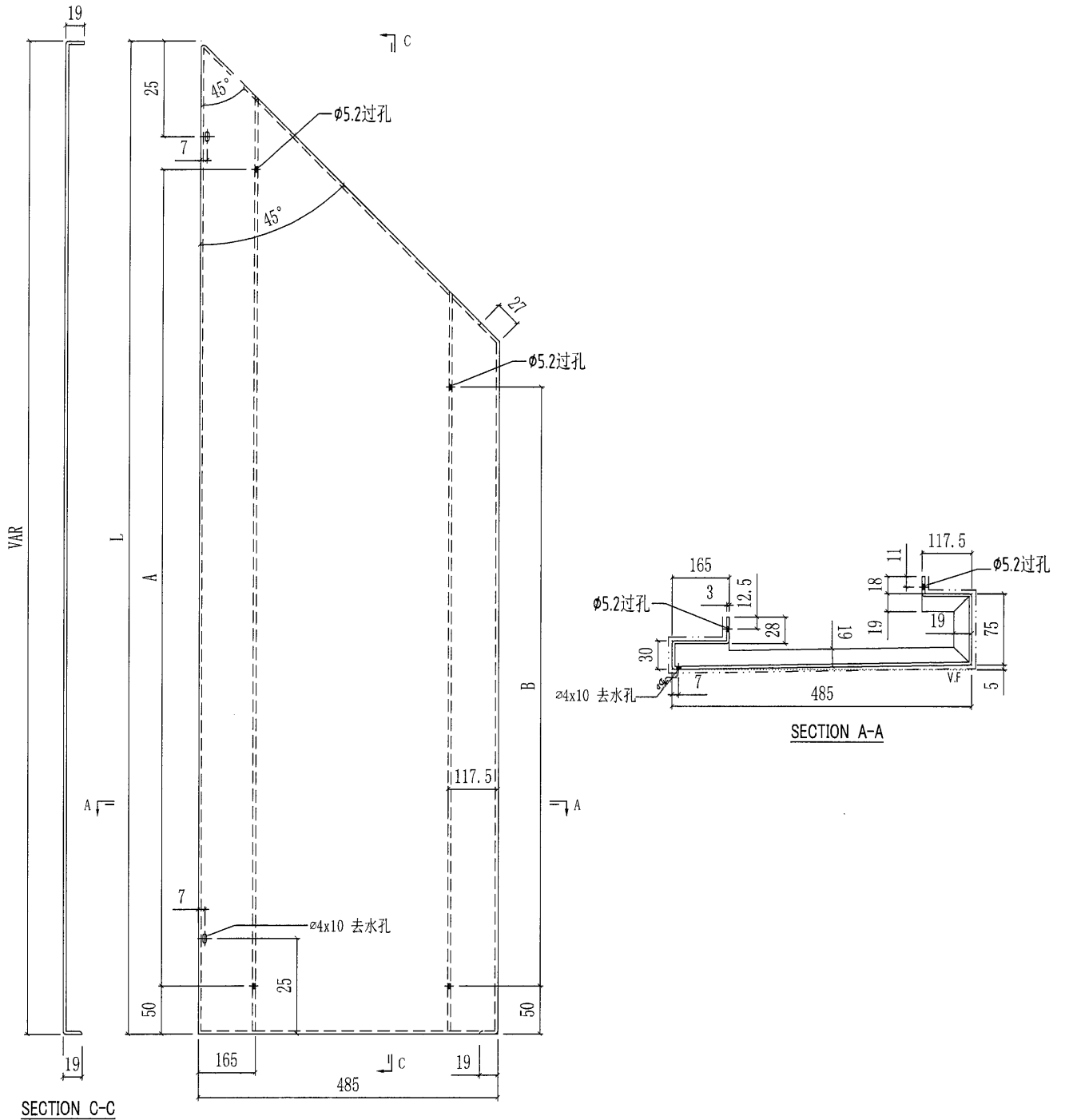


 美特鋁質有限公司 MIDI Aluminium Fabricator Ltd.				工程號	J851	類別		物料號	-			
				地盤	青衣190	制圖	W. E. X	2020-05-13	圖號	GB-C1L		
修改	-	-	-	採用工廠	地盤	✓	图纸名称	铝板加工图	復核	-	數量	-
日期	-	-	-	材料颜色	-		材料	3mm厚铝板	批准	-	單件重量	- (KG)

部件编号	L	A	N	颜色	颜色编号	配件编号	数量
GB-C1L-02S	1233	75	@300X3	SANDY BROWN	UCT807806SC-3	FB1-07 FB2-07	1



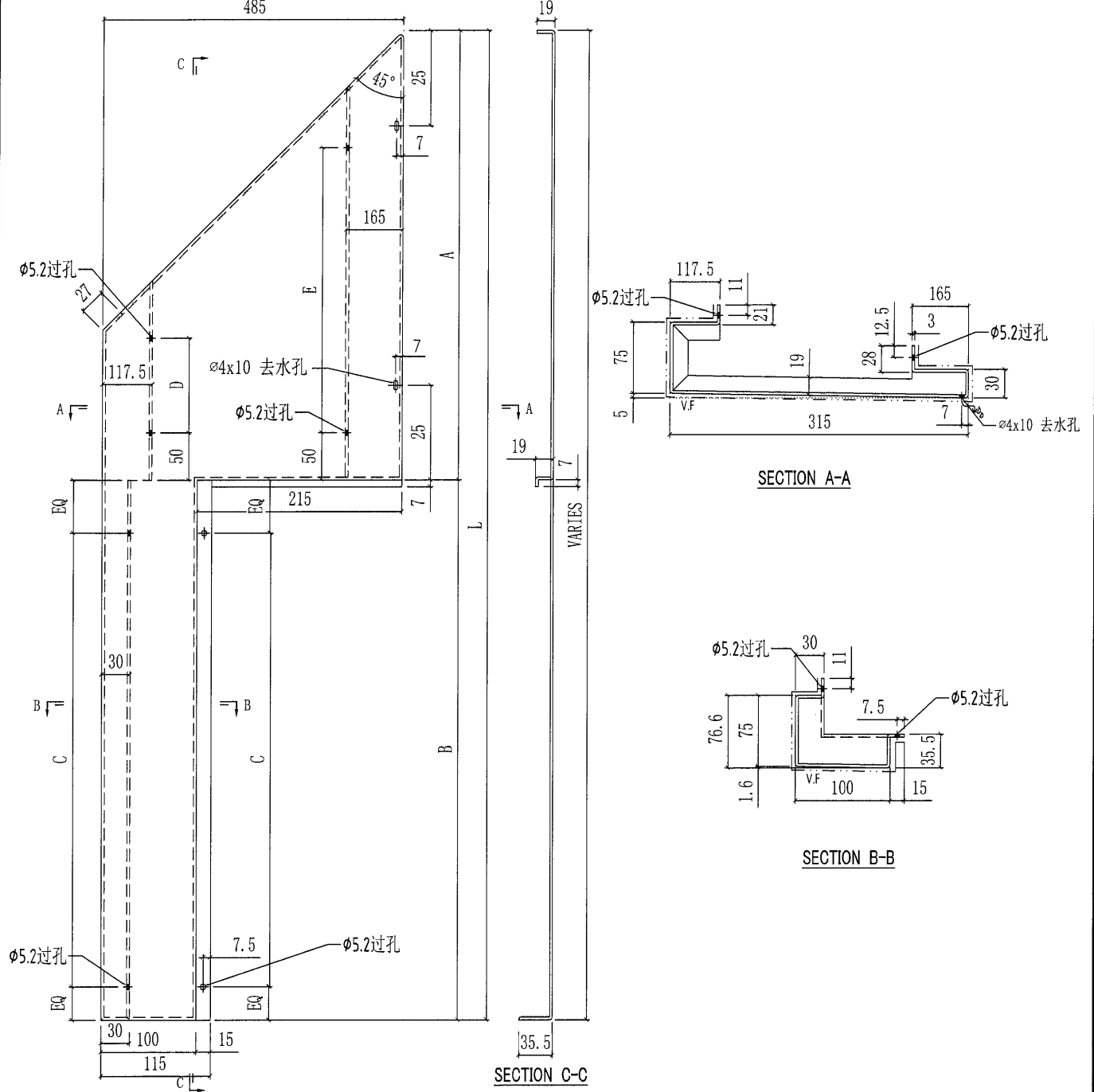
 美特鋁質有限公司 MIDI Aluminium Fabricator Ltd.				工程號	J851	類別		物料號	-		
				地盘	青衣190	制圖	W. E. X	2020-05-13	圖號	GB-B1L	
修改	-	-	-	採用工廠	✓	图纸名称	铝板加工图	復核	-	數量	-
日期	-	-	-	材料颜色	-	材料	3mm厚铝板	批准	-	單件重量	- (KG)



部件编号	L	A	B	颜色	颜色编号	数量
GB-B1L-01S	1233	@300X3	@300X2	SANDY BROWN	UCT807806SC-3	1

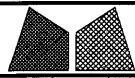
----- 喷涂面

 美特鋁質有限公司 MIDI Aluminium Fabricator Ltd.				工程號	J851	類別		物料號	-		
				地盘	青衣190	制圖	W. E. X	2020-05-13	圖號	GB-B2R	
修改	-	-	採用工廠	地盘	✓	图纸名称	铝板加工图	復核	-	數量	-
日期	-	-	材料颜色	-		材料	3mm厚铝板	批准	-	單件重量	- (KG)



部件编号	L	A	B	C	D	E	颜色	颜色编号	数量
GB-B2R-04S	1230	548	495	@200X2	150	@200X2	SANDY BROWN	UCT807806SC-3	1

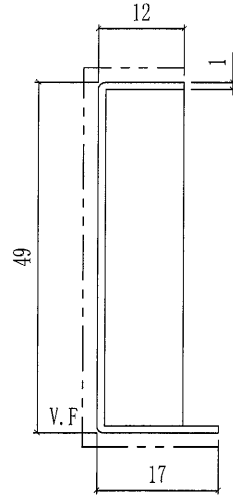
..... 喷涂面



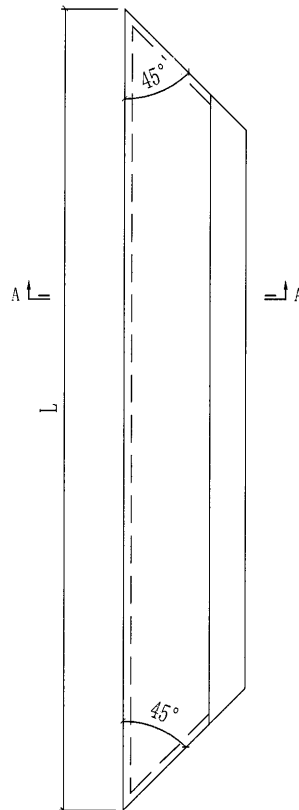
美特鋁質有限公司
MIDI Aluminium Fabricator Ltd.

工程號	J851	類別		物料號	-		
地盘	青衣190	制圖	W. E. X	2020-05-13	圖號	GB-A2	
修改	-	採用工廠			數量	-	
日期	-	材料颜色	-		單件重量	- (KG)	
图纸名称	铝板加工图	復核	-	-			
材料	1mm厚铝板	批准	-	-			

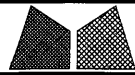
零件编号	L	颜色	颜色编号	数量
GB-A2-05G	2442	深灰色	UCT534509SC-3	1



SECTION A-A



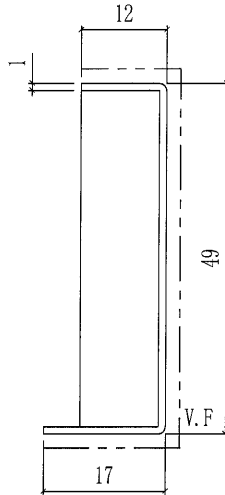
----- 喷涂面



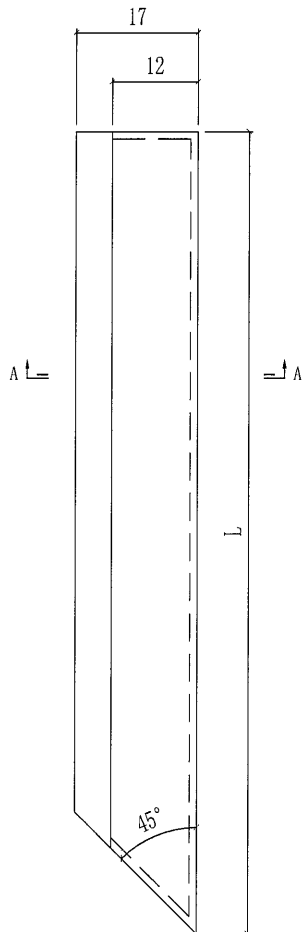
美特鋁質有限公司
MIDI Aluminium Fabricator Ltd.

工程號	J851	類別		物料號	-	
地盘	青衣190	制圖	W. E. X	2020-05-13	圖號	GB-A1R
修改	-	採用工廠			數量	-
日期	-	材料颜色	-		單件重量	- (KG)
图纸名称	铝板加工图	復核	-	-		
材料	1mm厚铝板	批准	-	-		

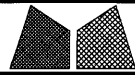
部件编号	L	颜色	颜色编号	数量
GB-A1R-07G	701	深灰色	UCT534509SC-3	1



SECTION A-A



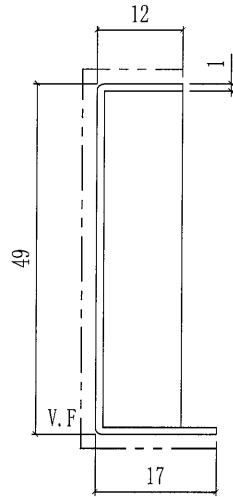
----- 喷涂面



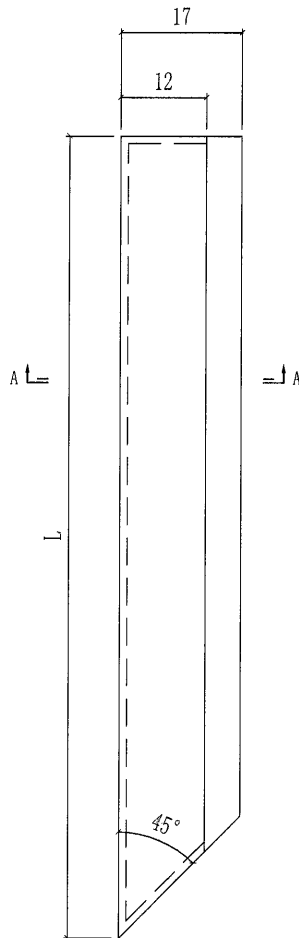
美特鋁質有限公司
MIDI Aluminium Fabricator Ltd.

工程號	J851	類別		物料號	-		
地盘	青衣190	制圖	W. E. X	2020-05-13	圖號	GB-A1L	
修改	-	採用工廠			數量	-	
日期	-	材料颜色	-		單件重量	- (KG)	
图纸名称	铝板加工图	復核	-	-			
材料	1mm厚铝板	批准	-	-			

部件编号	L	颜色	颜色编号	数量
GB-A1L-02G	1208	深灰色	UCT534509SC-3	1



SECTION A-A



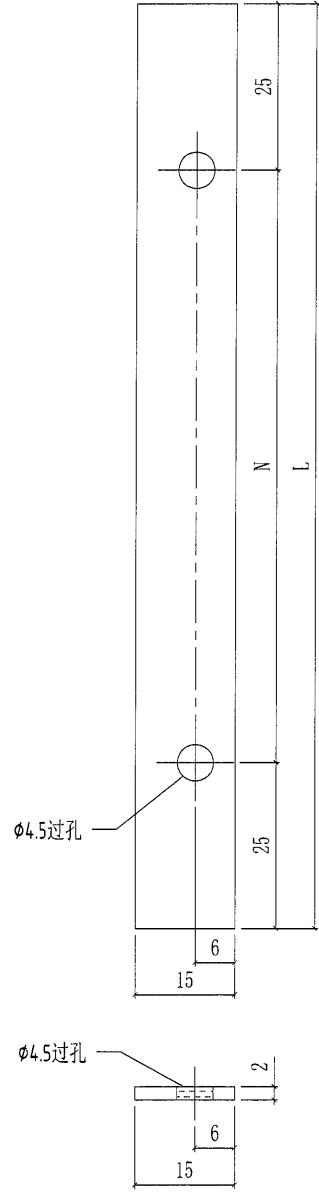
----- 喷涂面



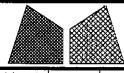
美特鋁質有限公司
MIDI Aluminium Fabricator Ltd.

工程號	J851	類別		物料號	-		
地盘	青衣190	制圖	W. E. X	2020-05-13	圖號	FB2	
修改	-	-	-	採用工廠	✓	地盘	
日期	-	-	-	材料颜色	CHROMATE	材料	15x25x2mm铝巴
图纸名称	铝巴加工图	復核	-	-	數量	-	
		批准	-	-	單件重量	- (KG)	

部件编号	L	A	N	数量
FB2-04	450	25	ø200X2	1
FB2-07	950	25	ø300X3	1
FB2-08	2010	25	ø280X7	1



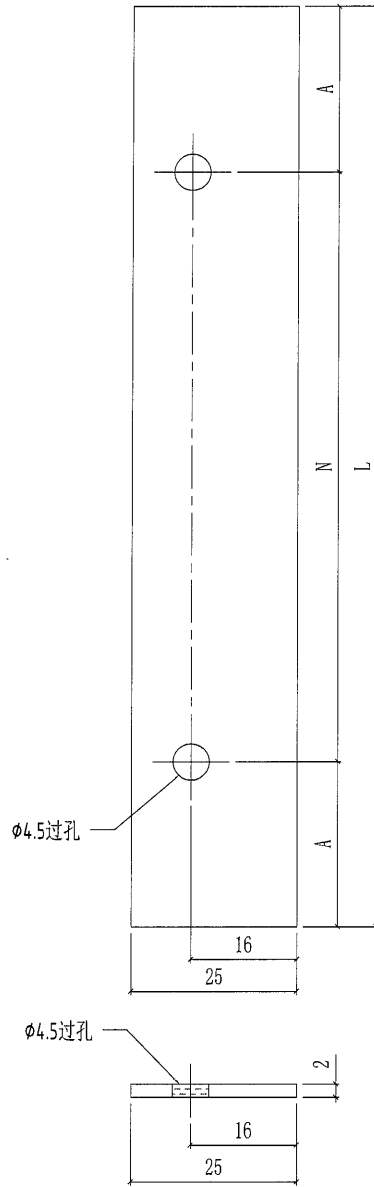
工厂组装用



美特鋁質有限公司
MIDl Aluminium Fabricator Ltd.

工程號	J851	類別		物料號	-		
地盘	青衣190	制圖	W. E. X	2020-05-13	圖號	FB1	
修改	-	-	-	採用工廠	✓	地盤	
日期	-	-	-	材料颜色	CHROMATE	材料	25x25x2mm铝巴
图纸名称	铝巴加工图	復核	-	-	數量	-	
		批准	-	-	單件重量	- (KG)	

部件编号	L	A	N	数量
FB1-04	450	25	ø200X2	1
FB1-07	950	25	ø300X3	1
FB1-08	2010	25	ø280X7	1



工厂组装用