

工程指示 / 要求簡箋(E.I.)

工程指示編號：EI/3586/21

修改版次：_

工程編號：J851

工程名稱：青衣明翹匯

工程項目：更亭 - 廠用鋁板加工圖

收件人：生統

發件人：Yancy Chen

日期：30/06/2021

要求提供 / 確認 事項：

- () 初步鋁料 B.M. () 加工拆圖，然後生產 () 尺寸表
- () 正式鋁料 B.M. () 技術上資料 / 指示 () 報價
- () 配件 B.M. () 樣辦或貨品說明書 () 分判合約
- () 其他：_____

內容：

請按附件 BM 表和圖紙加工。 廠用，配合EI/3587使用。

請在 10/7/2021 前完成上列要求。

附：

1+ 7 頁

以上項目為：

- 原合約工程包 原合約工程加 / 減賬 新工程報價

原因：-

分發東莞各部門：

- () 生產技術總監 連附件 () 技術部 連附件 () 生產部 連附件 () 機械設計部 連附件
- () 採購部 連附件 () 生產統籌部 連附件
- () 質檢部 連附件 () 會計部 連附件 () 報關組 連附件 () 其他 _____ 連附件

分發香港各部門：



- () 行政部 連附件 () 會計部 連附件 () 統籌部 連附件 () 工程部地盤科文 連附件
- () 採購部 連附件 () QS 部 連附件 () 維修部 連附件 () 其他 _____ 連附件

傳遞編號：


HK 1376 / 21

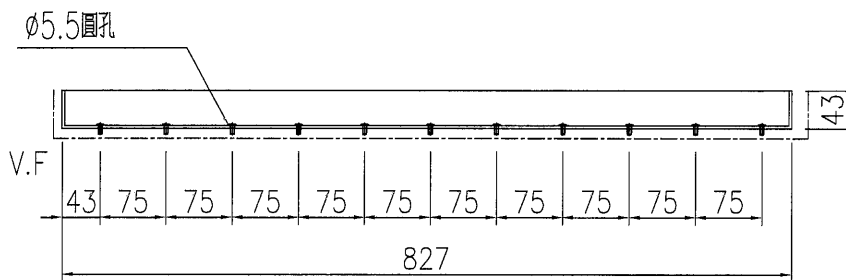
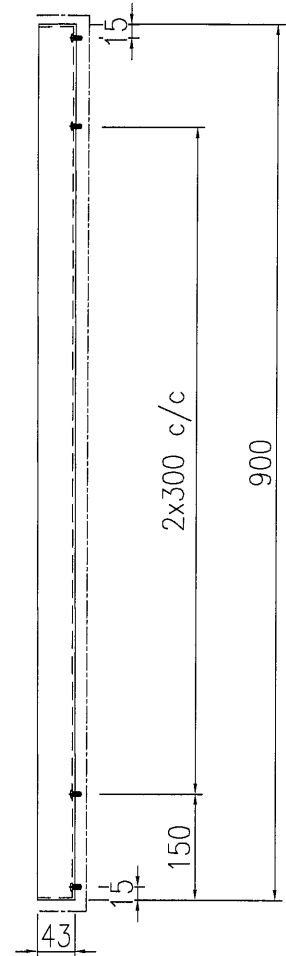
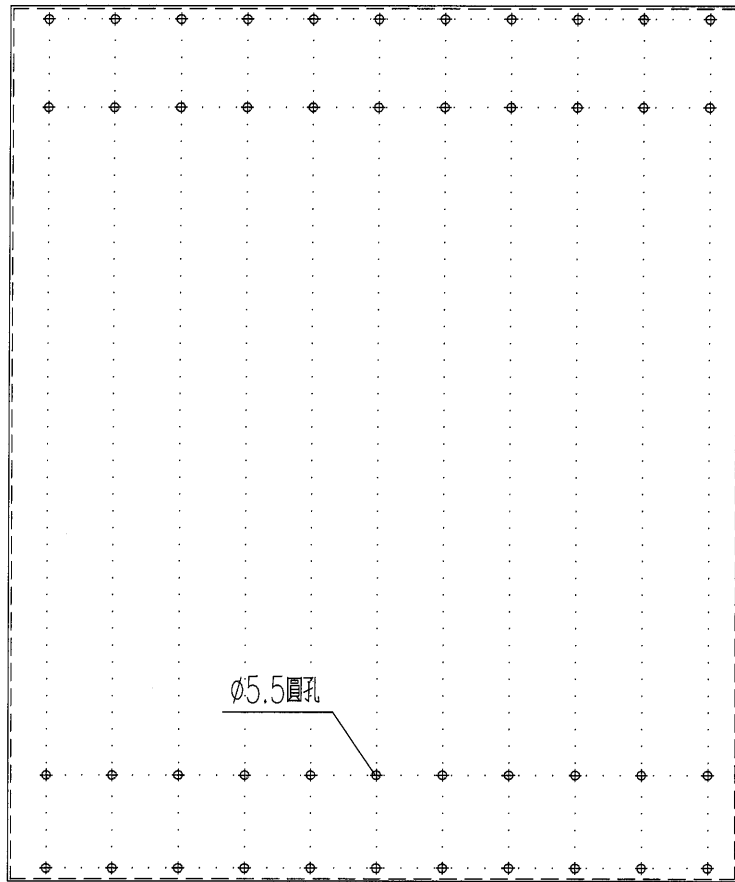
發件人簽署：

項目經理簽署：

 美特鋁質 有限公司 MIDI Aluminum Fabricator Ltd.		工程號: J-851	計算: 吳祐瑜	日期:	25/1/2021	送呈: 施哥					
 修改 地盤用鋁板B.M.表		地盤名稱: 青衣明翹匯	核對:	日期:		副本:					
BM編號:		項目類別: 更亭廠用鋁板	批准:	日期:							
		修改版次:	A/C Code:	總V.F.:	5.28	總重量: 42.90					
				此BM依據資料計算							
序號	修改內容	鋁板圖號	鋁板名稱	顏色	實用	後備	總數	總重量	總展開面積		備註
									單件展開面積	總展開面積	
1		J851-AP01-06	3mm厚鋁板	黑色	2		2	14.638	0.900	1.800	1.800
2		J851-AP01-14	3mm厚鋁板	黑色	2		2	22.016	1.354	2.708	2.708
3		J851-AP01-14W	3mm厚鋁板	黑色	1		1	1.514	0.186	0.186	0.186
4		J851-AP01-15W	3mm厚鋁板	黑色	2		2	3.028	0.186	0.373	0.373
5		J851-AP01-Z01	3mm厚鋁板	黑色木紋	67		67	0.755	0.001	0.093	0.093
6		J851-AP01-Z02	3mm厚鋁板	黑色木紋	67		67	0.953	0.002	0.117	0.117
7											
8					總合計:		141	42.904		5.277	5.277

EG-DWG3

 美特鋁質 有限公司 MIDI Aluminium Fabricator Ltd.	产品编号	L(mm)	数量	A	N	M	B	N1	M1	备注	
	J851-AP01-06		2								
工程號	J851	地盤	青衣明翹匯								



名稱	格柵鋁板加工圖	制圖	黃漢卿	2021-1-22	修改			
材料	3mm厚鋁板	復核			日期			
顏色	黑色	批准			圖號	J851-AP01-06		

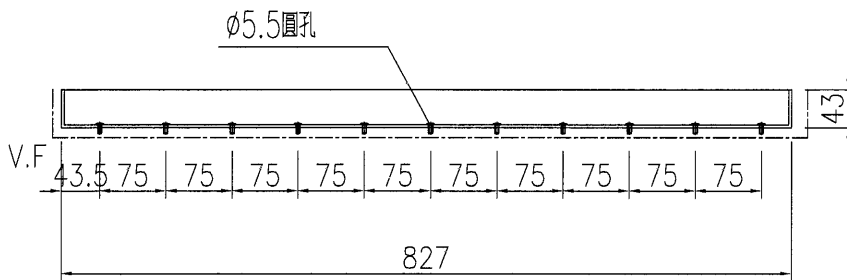
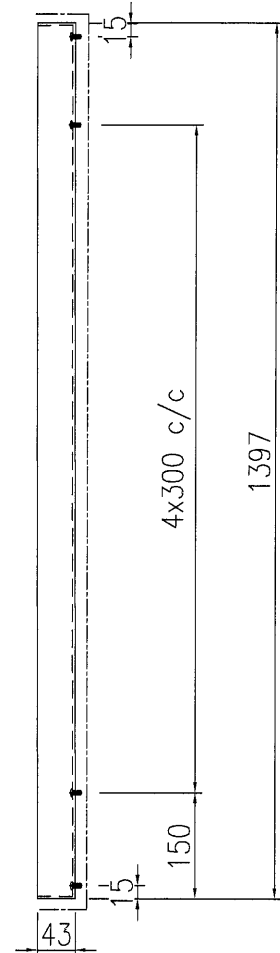
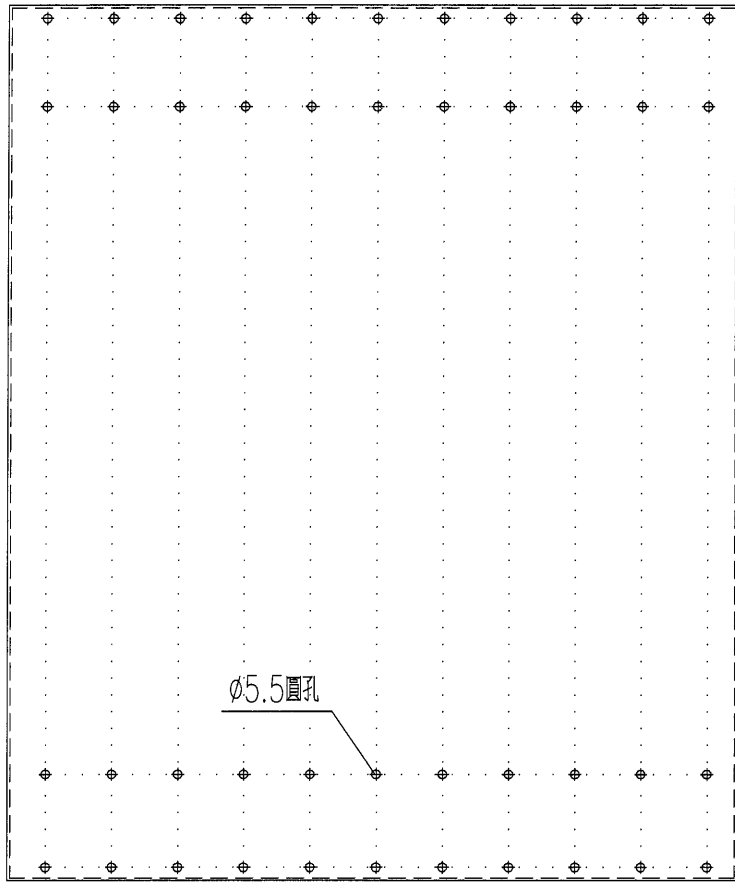
EG-DWG3



美特鋁質 有限公司
MIDI Aluminium Fabricator Ltd.


产品编号	L(mm)	数量	A	N	M	B	N1	M1	备注
J851-AP01-14		2							

工程號	J851	地盤	青衣明翹匯
-----	------	----	-------



名稱	格柵鋁板加工圖	制圖	黃漢卿	2021-1-22	修改		
材料	3mm厚鋁板	復核			日期		
顏色	黑色	批准			圖號	J851-AP01-14	

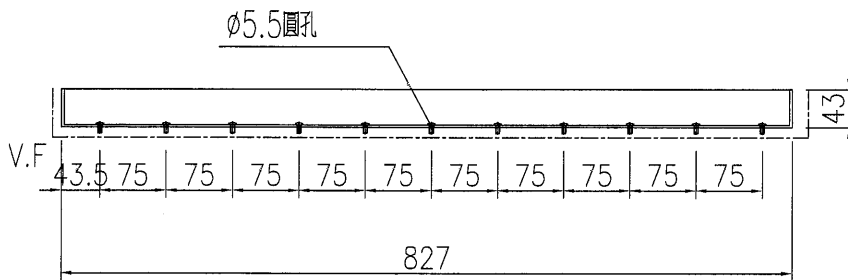
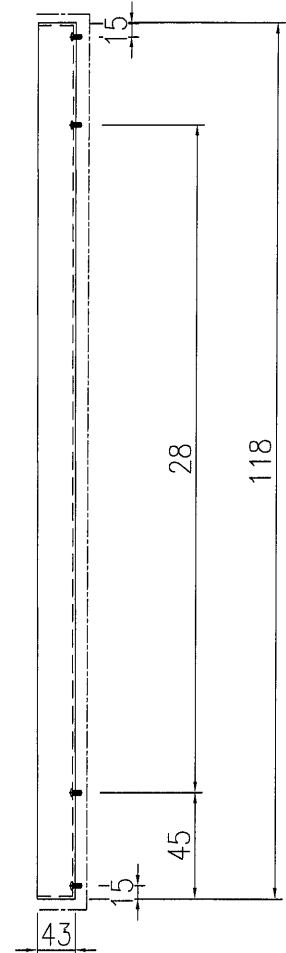
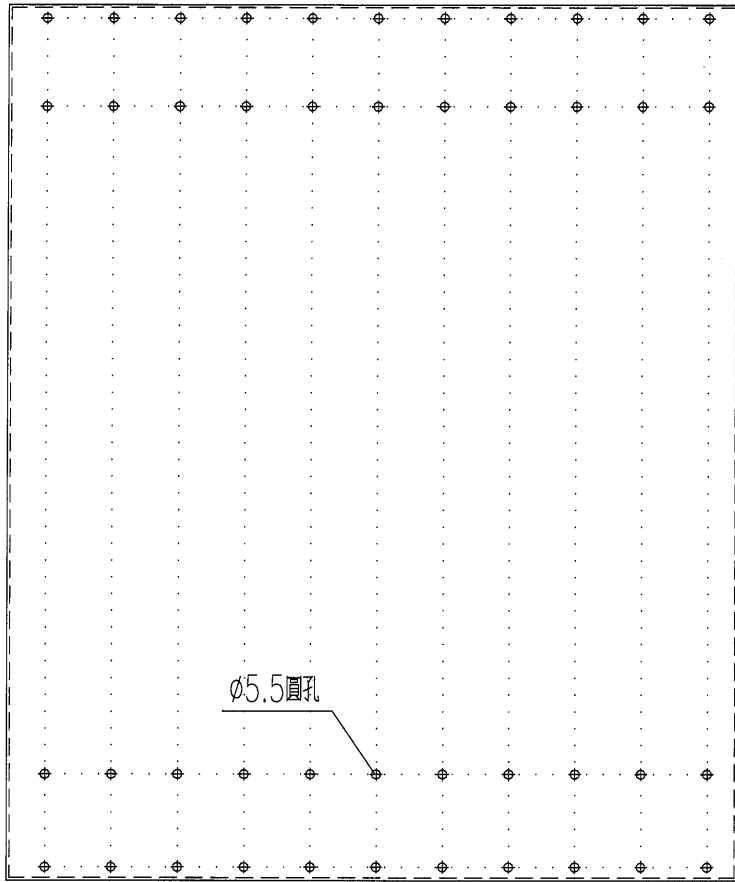
EG-DWG3



美特鋁質 有限公司
MIDI Aluminium Fabricator Ltd.

工程號	J851	地盤	青衣明翹匯
-----	------	----	-------

产品编号	L(mm)	数量	A	N	M	B	N1	M1	备注
J851-AP01-14		1							



名稱	格柵鋁板加工圖	制圖	黃漢卿	2021-1-22	修改		
材料	3mm厚鋁板	復核			日期		
顏色	黑色	批准			圖號	J851-AP01-14W	

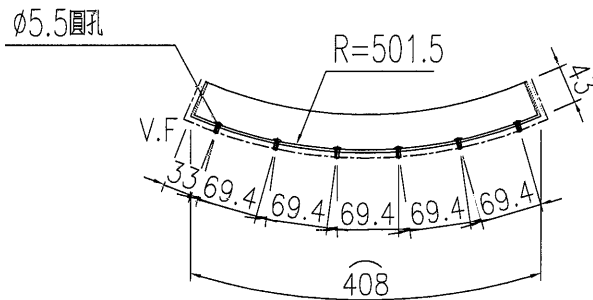
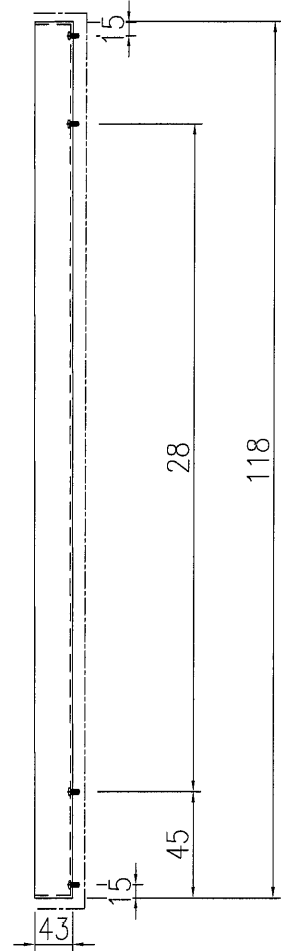
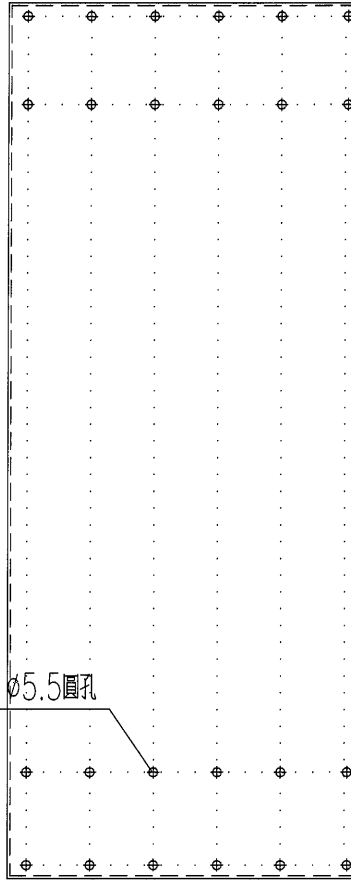
EG-DWG3



美特鋁質 有限公司
MIDI Aluminium Fabricator Ltd.

产品编号	L(mm)	数量	A	N	M	B	N1	M1	备注
J851-AP01-15		2							

工程號	J851	地盤	青衣明翹匯
-----	------	----	-------



名稱	格柵鋁板加工圖	制圖	黃漢卿	2021-1-22	修改		
材料	3mm厚鋁板	復核			日期		
顏色	黑色	批准			圖號	J851-AP01-15W	

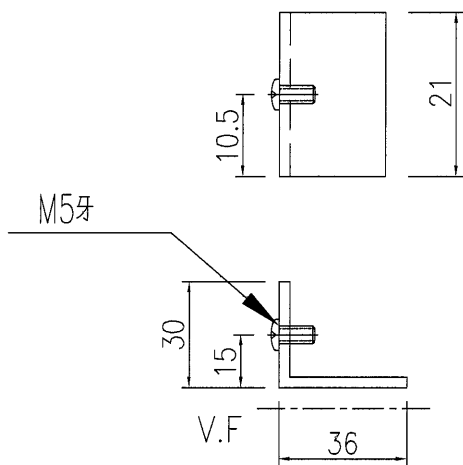
EG-DWG3



美特鋁質 有限公司
MIDI Aluminium Fabricator Ltd.

产品编号	L(mm)	数量	P	N	M	B	N1	M1	位置
J851-EP01-Z01	21.5	67	-						EP01-01

工程號	J851	地盤	青衣明翹匯
-----	------	----	-------



名稱	鋁折角加工圖	制圖	黃漢卿	2021-1-22	修改			
材料	3mm厚鋁板	復核			日期			
顏色	木紋	批准			圖號	J851-EP01-Z01		

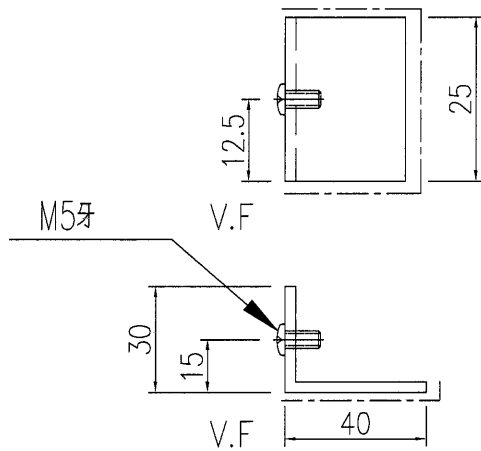
EG-DWG3



美特鋁質 有限公司
MIDI Aluminium Fabricator Ltd.

产品编号	L(mm)	数量	P	N	M	B	N1	M1	位置
J851-EP01-L01	21.5	67	-						EP01-L01

工程號	J851	地盤	青衣明翹匯
-----	------	----	-------



名稱	鋁折角加工圖	制圖	黃漢卿	2021-1-22	修改		
材料	3mm厚鋁板	復核			日期		
顏色	木紋	批准			圖號	J851-EP01-L01	