

工程指示 / 要求簡箋(E.I.)

工程指示編號：EI/3574/21

修改版次：-

工程編號：J851

工程名稱：青衣明翹匯

工程項目：平台 Window Wall - 鋁料加工圖(門底鋁角)

收件人：生統

發件人：Yancy Chen

日期：28/06/2021

要求提供 / 確認 事項：

- |                                    |                                     |                               |
|------------------------------------|-------------------------------------|-------------------------------|
| <input type="checkbox"/> 初步鋁料 B.M. | <input type="checkbox"/> 加工拆圖，然後生產  | <input type="checkbox"/> 尺寸表  |
| <input type="checkbox"/> 正式鋁料 B.M. | <input type="checkbox"/> 技術上資料 / 指示 | <input type="checkbox"/> 報價   |
| <input type="checkbox"/> 配件 B.M.   | <input type="checkbox"/> 樣辦或貨品說明書   | <input type="checkbox"/> 分判合約 |
| <input type="checkbox"/> 其他：_____  |                                     |                               |

內容：

在 6 月 25 日大判兒哥建議加鋁角，請按附件圖紙加工。

請在 30/6/2021 前完成上列要求。

附：

1+ 1 頁

以上項目為：

- 原合約工程包                       原合約工程加 / 減賬                       新工程報價

原因：-

分發東莞各部門：

- ( ) 生產技術總監  連附件    ( ) 技術部  連附件    ( ) 生產部  連附件    ( ) 機械設計部  連附件  
 ( ) 採購部  連附件    (  ) 生產統籌部  連附件  
 ( ) 質檢部  連附件    ( ) 會計部  連附件    ( ) 報關組  連附件    ( ) 其他 \_\_\_\_\_  連附件

分發香港各部門：

- ( ) 行政部  連附件    ( ) 會計部  連附件    ( ) 統籌部  連附件    (  ) 工程部地盤科文  連附件 明.  
 ( ) 採購部  連附件    ( ) QS 部  連附件    ( ) 維修部  連附件    ( ) 其他 \_\_\_\_\_  連附件

傳遞編號：

HK 1358 / 21

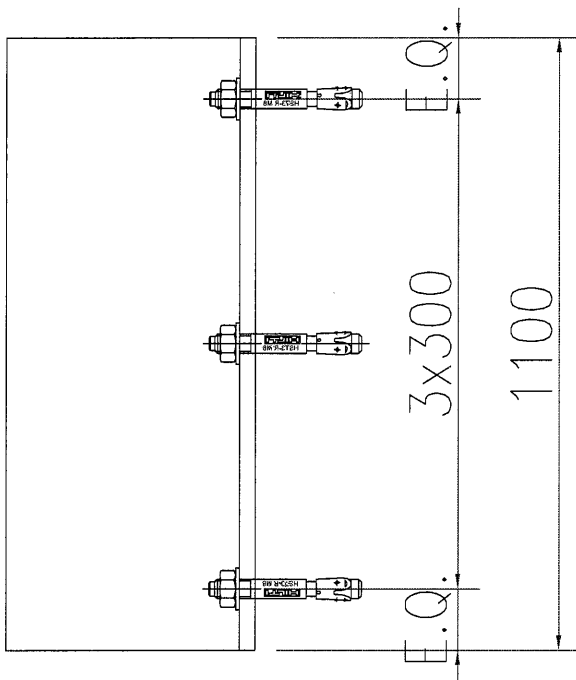
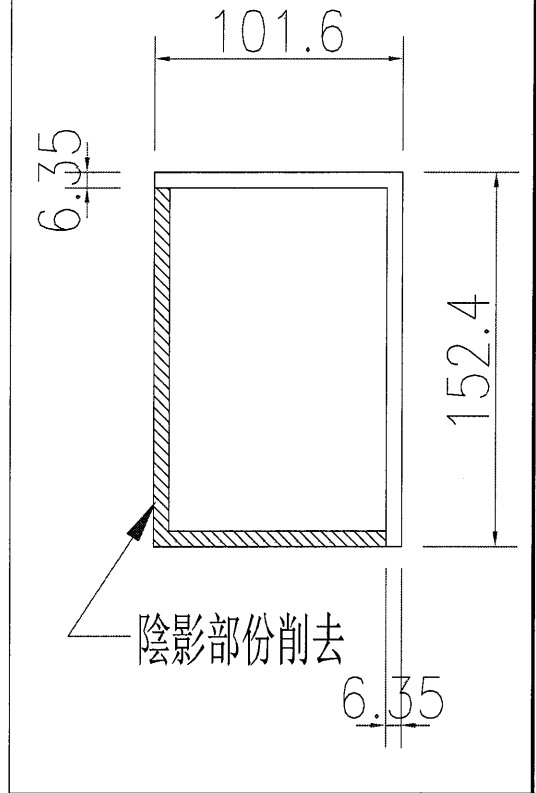
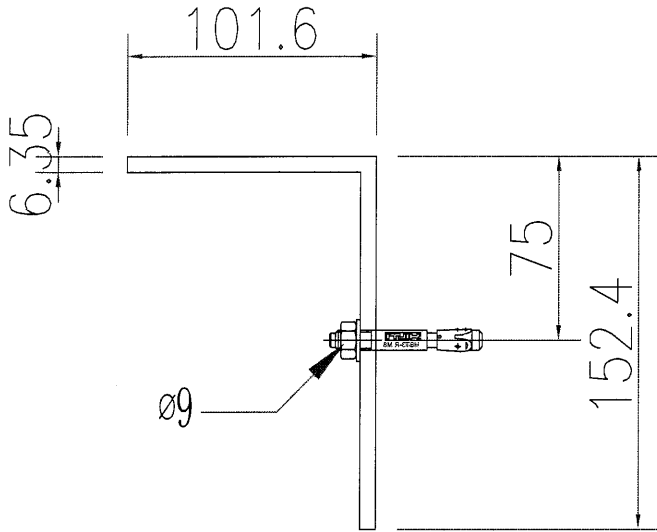
發件人簽署：

項目經理簽署：

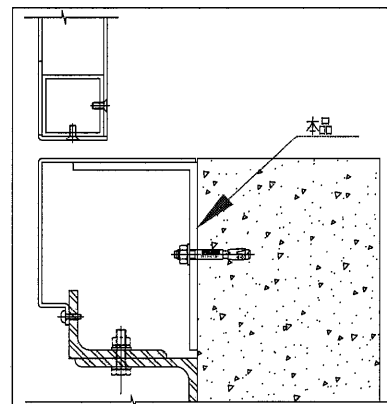
EG-DWG3

美特鋁質 有限公司  
MIDI Aluminium Fabricator Ltd.

工程號 J-851 地盤 青衣明翹匯



152.4\*101.6\*6.35通  
用J832工程的庫存  
可任何顏色  
數量:4



鋁料

名稱	鋁板加工圖	制圖	WY	2021.04.21	修改		
材料	鋁角	復核			日期		
顏色		批准			圖號	J851-PT-KB85A	