

工程指示 / 要求簡箋(E.I.)

工程指示編號：EI / 3572 / 21 修改版次：-
 工程編號：J851 工程名稱：青衣明翹匯
 工程項目：平台 Window Wall - 地盤用鋁板加工圖(PE11)
 收件人：生統 發件人：Yancy Chen 日期：25/06/2021

要求提供 / 確認 事項：

- | | | |
|------------------------------------|-------------------------------------|-------------------------------|
| <input type="checkbox"/> 初步鋁料 B.M. | <input type="checkbox"/> 加工拆圖，然後生產 | <input type="checkbox"/> 尺寸表 |
| <input type="checkbox"/> 正式鋁料 B.M. | <input type="checkbox"/> 技術上資料 / 指示 | <input type="checkbox"/> 報價 |
| <input type="checkbox"/> 配件 B.M. | <input type="checkbox"/> 樣辦或貨品說明書 | <input type="checkbox"/> 分判合約 |
| <input type="checkbox"/> 其他：_____ | | |

內容：

請按附件 BM 表和圖紙加工，送地盤。

請在 30/6/2021 前完成上列要求。

附：

1+ 4 頁

以上項目為：

- 原合約工程包 原合約工程加 / 減賬 新工程報價

原因：- _____

分發東莞各部門：

- () 生產技術總監 連附件 () 技術部 連附件 () 生產部 連附件 () 機械設計部 連附件
 () 採購部 連附件 () 生產統籌部 連附件
 () 質檢部 連附件 () 會計部 連附件 () 報關組 連附件 () 其他 _____ 連附件

分發香港各部門：

- () 行政部 連附件 () 會計部 連附件 () 統籌部 連附件 () 工程部地盤科文 連附件 **明**
 () 採購部 連附件 () QS 部 連附件 () 維修部 連附件 () 其他 _____ 連附件

傳遞編號：

HK1353 / 21

發件人簽署：

Yancy Chen

項目經理簽署：

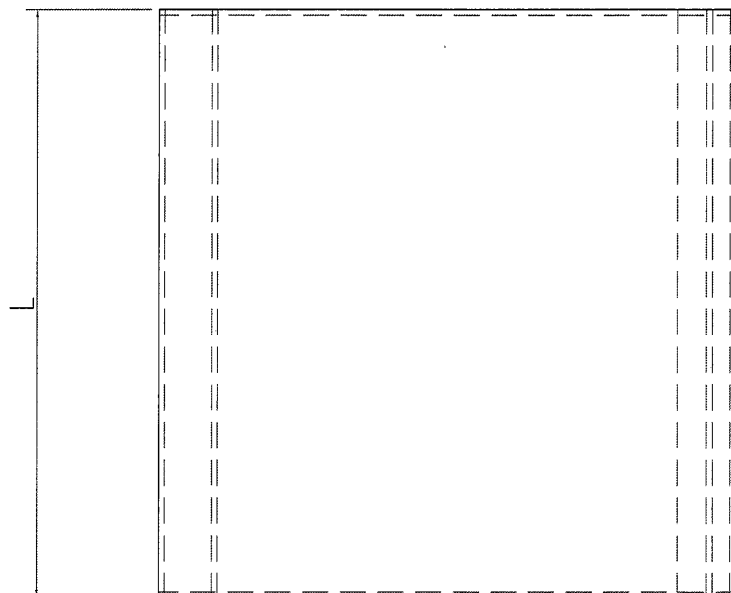
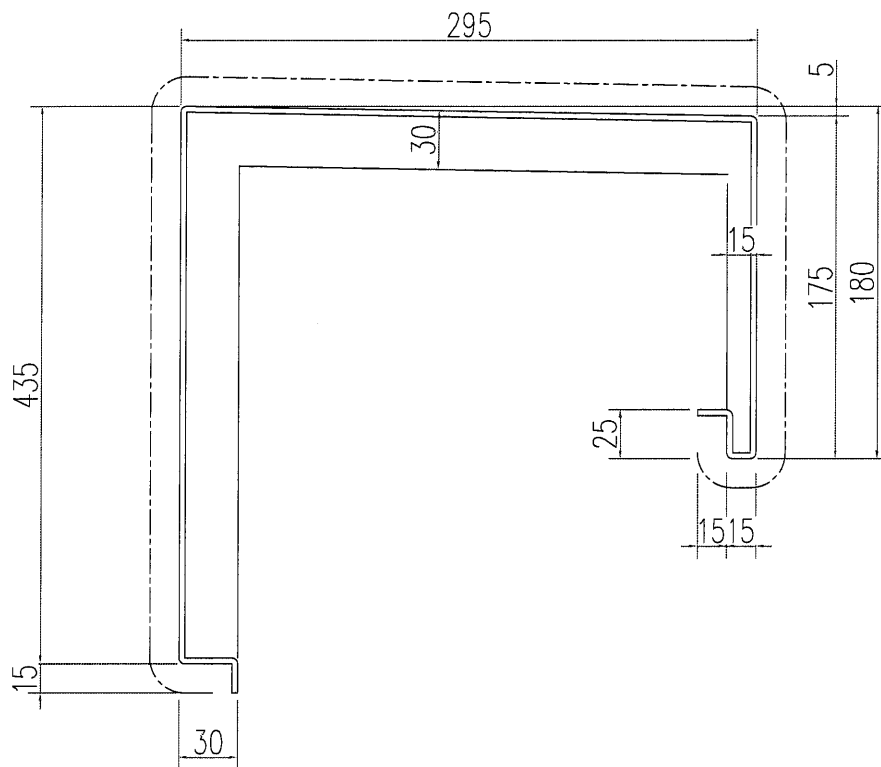
[Signature]

 美特鋁質 有限公司 MIDI Aluminium Fabricator Ltd.		工程號: J-851 地盤名稱: 青衣明翹匯		計算: WYY 核對:		日期: 2021.04.28		送呈: 施哥 副本:				
地盤用鋁板B.M.表		項目類別: 平台項目 修改版次:		批准:		日期:		日期:				
BM編號:		A/C Code:		總V.F.: 4.56		總重量: 37.11		此BM依據 資料計算				
序號	修改內容	鋁板圖號	鋁板名稱	顏色	實用	後備	總數	總重量	總展開面積		備註	
									單件展開面積	單件V.F.		單件V.F.
									平方米			
1		PE11-1A	3mm/厚鋁板	UCT534509SC-3 深灰色	1		1	8.376	1.030	1.030	1.030	
2		PE11-1B	3mm/厚鋁板	UCT534509SC-3 深灰色	2		2	17.819	1.096	2.192	2.192	
3		PE11-1C	3mm/厚鋁板	UCT534509SC-3 深灰色	1		1	3.014	0.371	0.371	0.371	
4		PE11-1D	3mm/厚鋁板	UCT534509SC-3 深灰色	1		1	3.950	0.486	0.486	0.486	
5		PE11-1E	3mm/厚鋁板	UCT534509SC-3 深灰色	1		1	3.950	0.486	0.486	0.486	
6												
7					總合計:		6	37.107		4.564		4.564

 美特鋁質 有限公司
MIDI Aluminium Fabricator Ltd.

工程號 J-851 地盤 青衣明翹匯

产品编号	L(MM)	数量	A	N
PE11-1A	1020	1		
PE11-1B	1085	2		
PE11-1C	367	1		
PE11-1D	481	1		
PE11-1E	1500	1		



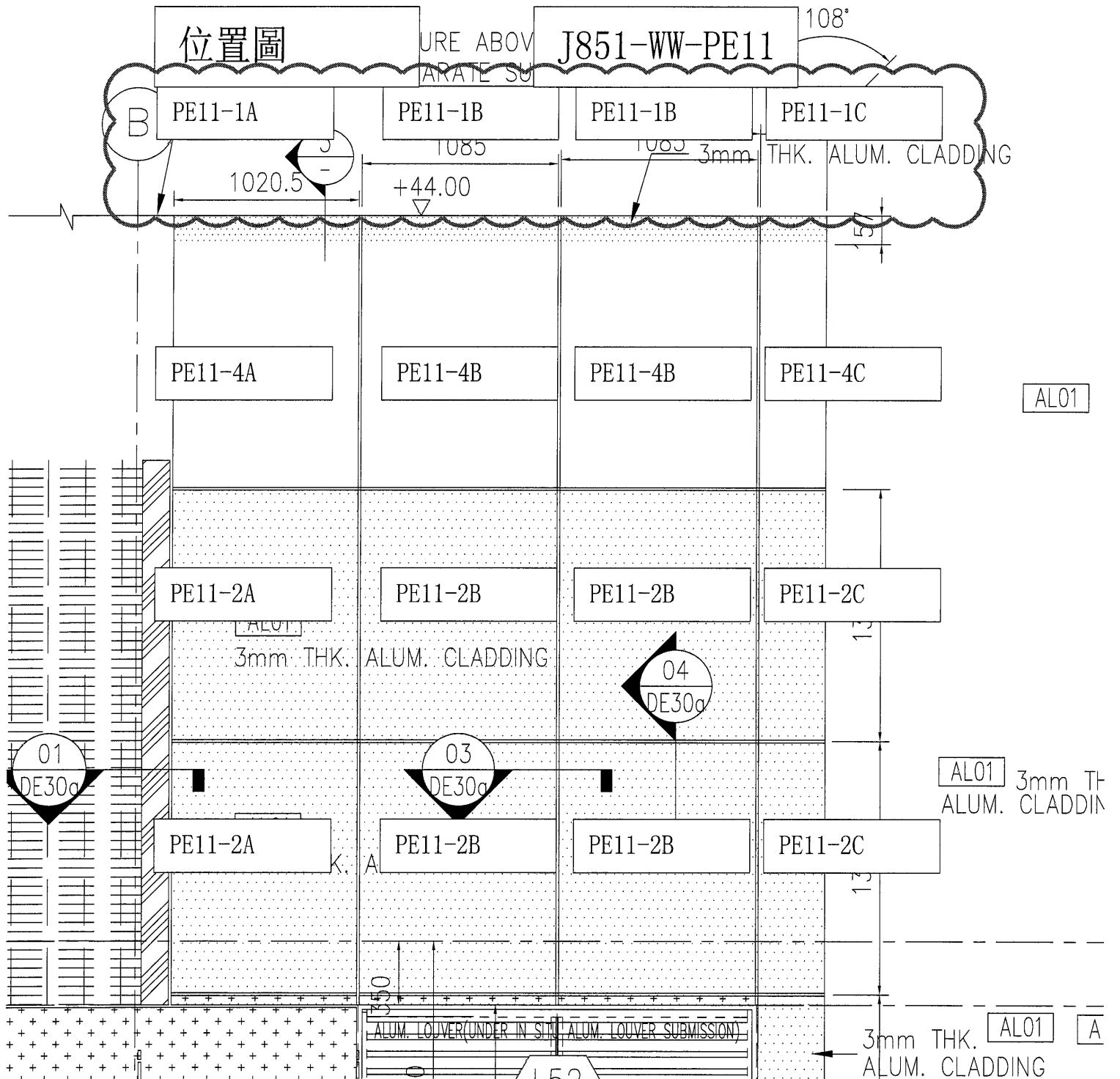
名稱	鋁板加工圖	制圖	WYY	2021.01.27	修改			
材料	3mm鋁板	復核			日期			
顏色	UCT534509SC-3 深灰色	批准			圖號	PE11-1		

位置圖

URE ABOVE
ARATE SU

J851-WW-PE11

108°



AL01

AL01 3mm TH ALUM. CLADDIN

3mm THK. AL01 A

位置圖

J851-WW-PE12

