

工程指示 / 要求簡箋(E.I.)

工程指示編號：EI / 3563 / 21 修改版次：A

工程編號：J851 工程名稱：青衣明翹匯

工程項目：平台 Window Wall - 地盤用铝板加工圖(PE07, PE10, PE11)

收件人：生統 發件人：Yancy Chen 日期：23/06/2021 (下午)

要求提供 / 確認 事項：

- () 初步鋁料 B.M. () 加工拆圖，然後生產 () 尺寸表
- () 正式鋁料 B.M. () 技術上資料 / 指示 () 報價
- () 配件 B.M. () 樣辦或貨品說明書 () 分判合約
- () 其他：_____

內容：

請按附件修改圖紙加工. 送地盤.

請在 30/6/2021 前完成上列要求。

附：

1+ 2 頁

以上項目為：

- 原合約工程包 原合約工程加 / 減賬 新工程報價

原因：-

分發東莞各部門：

- () 生產技術總監 連附件 () 技術部 連附件 () 生產部 連附件 () 機械設計部 連附件
- () 採購部 連附件 () 生產統籌部 連附件
- () 質檢部 連附件 () 會計部 連附件 () 報關組 連附件 () 其他 _____ 連附件

分發香港各部門：

- () 行政部 連附件 () 會計部 連附件 () 統籌部 連附件 () 工程部地盤科文 連附件 **明**
- () 採購部 連附件 () QS 部 連附件 () 維修部 連附件 () 其他 _____ 連附件


傳遞編號：

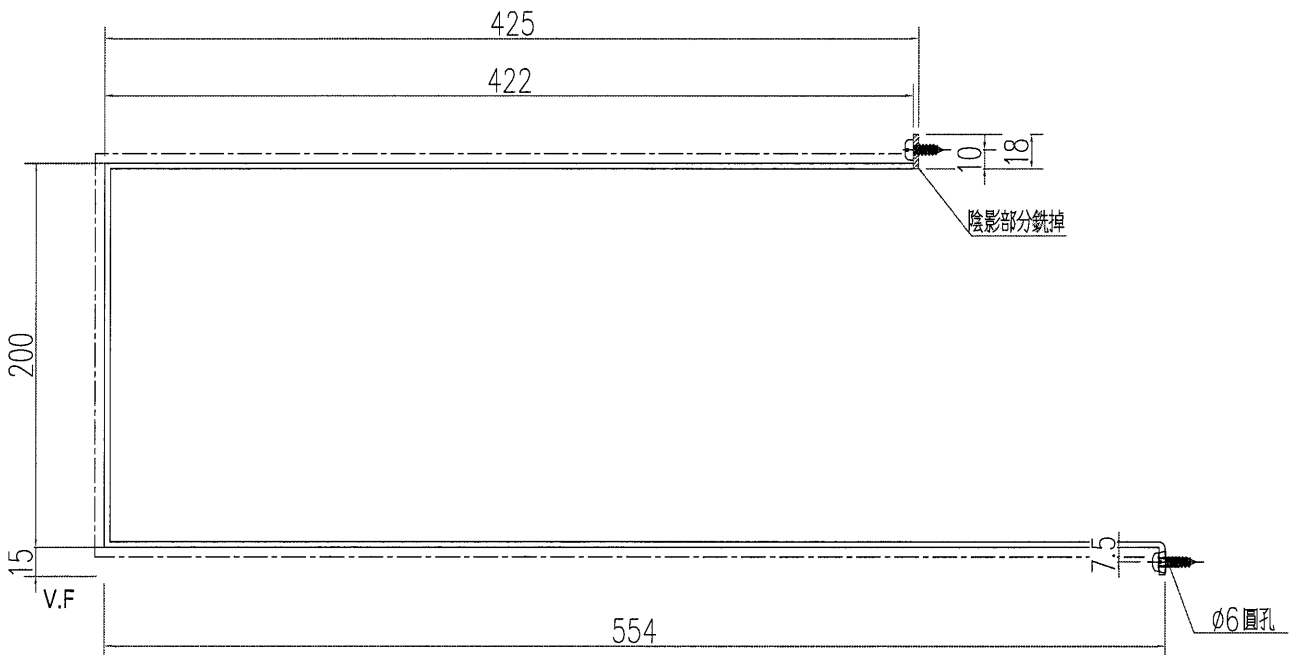
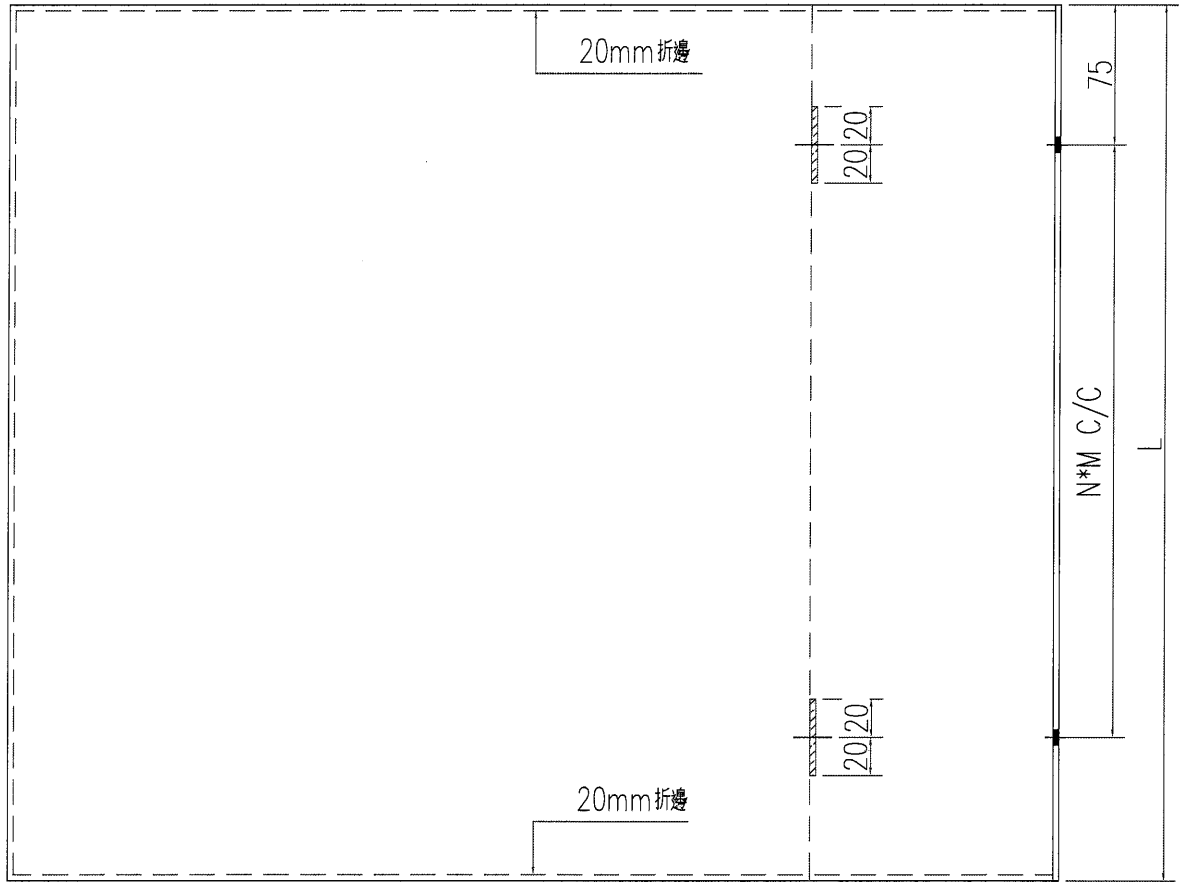
HK1337/21

發件人簽署：

項目經理簽署：


EG-DWG3

 美特鋁質 有限公司 MIDI Aluminium Fabricator Ltd.	产品编号	L(mm)	数量	A	N	M	B	N1	M1	备注			
	J851-PE07-E01	343	1		1	200	-	-	-				
	J851-PE07-E02	1185	6		3	300	-	-	-				
工程號	J-851	地盤	青衣明翹匯	J851-PE10-E02	1185	1		3	300	-	-	-	

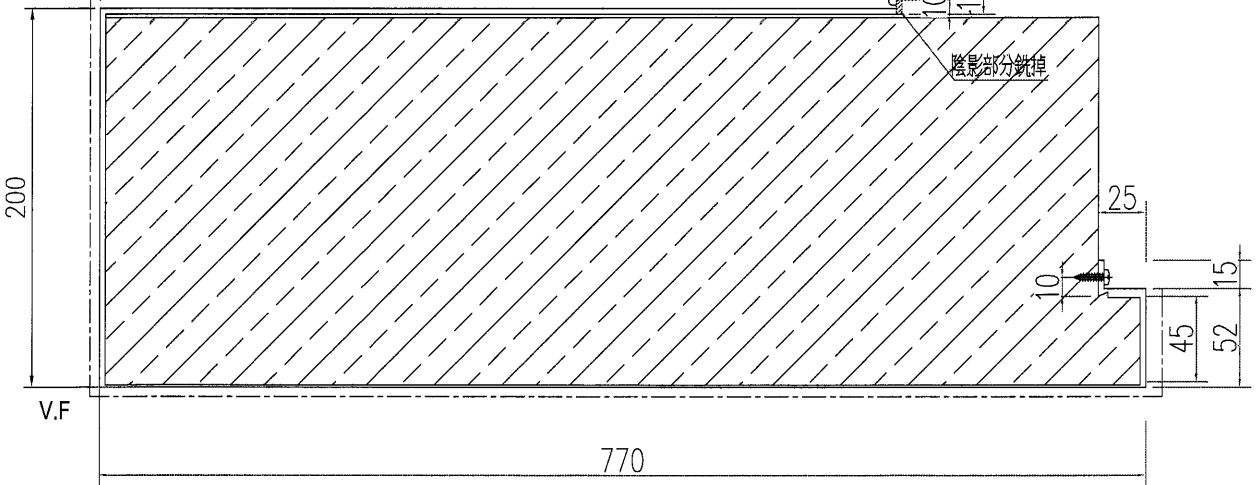
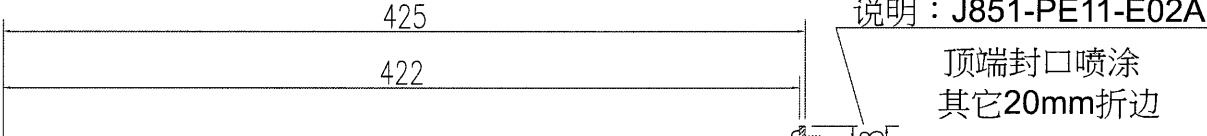
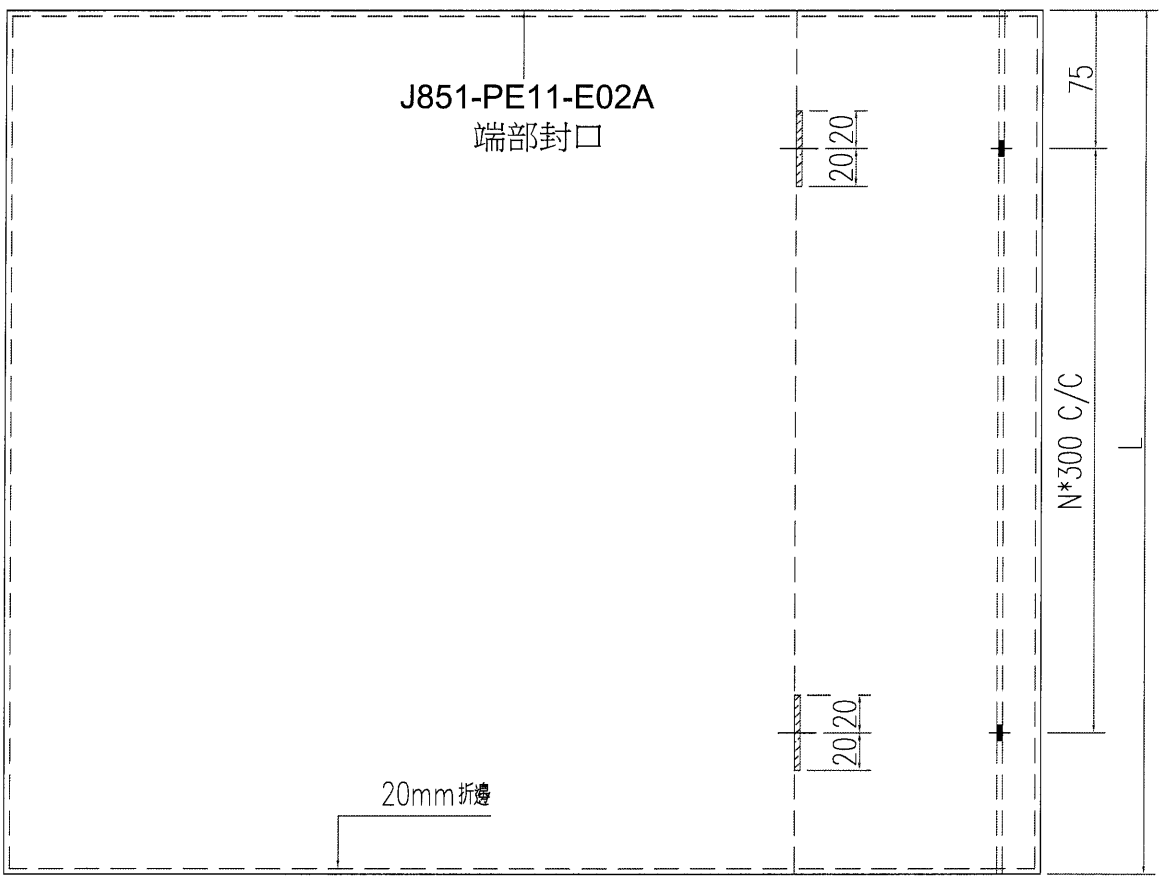


名稱	鋁板加工圖	制圖	WYY	2021.01.27	修改			
材料	3mm鋁板	復核			日期			
顏色	TUC50958XL(RYA)-3銀灰色	批准			圖號	J851-LB-E02		

EG-DWG3

 美特鋁質 有限公司 MIDI Aluminium Fabricator Ltd.	产品编号	L(mm)	数量	A	N	M	B	N1	M1	备注	
	J851-PE10-E03	1185	10		3	-	-	-	-		
	J851-PE11-E02	1185	3		3	-	-	-	-		
工程號	J-851	地盤	青衣明翹匯	J851-PE11-E02A	1185	1		3	-	-	

V.F



名稱	鋁板加工圖	制圖	WYY	2021.01.27	修改			
材料	3mm鋁板	復核			日期			
顏色	TUC50958XL(RYA)-3銀灰色	批准			圖號	J851-LB-E03		