

工程指示 / 要求簡箋(E.I.)

工程指示編號：EI / 3563 / 21 修改版次：-
 工程編號 : J851 工程名稱 : 青衣明翹匯
 工程項目 : 平台 Window Wall - 地盤用鋁板加工圖(PE07, PE10, PE11)
 收件人 : 生統 發件人 : Yancy Chen 日期 : 23/06/2021

要求提供 / 確認 事項：

- | | | |
|------------------------------------|-------------------------------------|-------------------------------|
| <input type="checkbox"/> 初步鋁料 B.M. | <input type="checkbox"/> 加工拆圖，然後生產 | <input type="checkbox"/> 尺寸表 |
| <input type="checkbox"/> 正式鋁料 B.M. | <input type="checkbox"/> 技術上資料 / 指示 | <input type="checkbox"/> 報價 |
| <input type="checkbox"/> 配件 B.M. | <input type="checkbox"/> 樣辦或貨品說明書 | <input type="checkbox"/> 分判合約 |
| <input type="checkbox"/> 其他：_____ | | |

內容：

根據地盤指示，請按附件 BM 表和圖紙加工。送地盤。

請在 30/6/2021 前完成上列要求。

附：

1+ 6 頁

以上項目為：

- 原合約工程包 原合約工程加 / 減賬 新工程報價

原因：-

分發東莞各部門：

- () 生產技術總監 連附件 () 技術部 連附件 () 生產部 連附件 () 機械設計部 連附件
 () 採購部 連附件 (✓) 生產統籌部 連附件
 () 質檢部 連附件 () 會計部 連附件 () 報關組 連附件 () 其他 _____ 連附件

分發香港各部門：


- () 行政部 連附件 () 會計部 連附件 () 統籌部 連附件 (✓) 工程部地盤科文 連附件 明
 () 採購部 連附件 () QS 部 連附件 () 維修部 連附件 () 其他 _____ 連附件

傳遞編號：

HK 1336 / 21

發件人簽署：

項目經理簽署：

 美特鋁質有限公司 MIDI Aluminium Fabricator Ltd.		工程號: J-851	計算: WYY	日期:	27/1/2021	送呈: 施哥						
地盤名稱: 青衣明翹匯		核對:	日期:			副本:						
項目類別: 平臺		批准:	日期:									
修改版次:		A/C Code:	總V.F.:	37.66	總重量:	306.18						
BM編號: 此BM依據 資料計算												
序號	修改內容	鋁板圖號	鋁板名稱	顏色	實用	後備	總數	總重量	總展開面積		備註	
									單件展開面積	總展開面積		單件V.F.
									平方米			
1		J851-PE07-E01	3mm厚鋁板	TUC50958XL(RYA)-3銀色	1		1	3.330	0.410	0.410	0.410	0.410
2		J851-PE07-E02	3mm厚鋁板	TUC50958XL(RYA)-3銀色	6		6	69.018	1.415	8.489	1.415	8.489
3		J851-PE10-E02	3mm厚鋁板	TUC50958XL(RYA)-3銀色	1		1	11.503	1.415	1.415	1.415	1.415
4		J851-PE10-E03	3mm厚鋁板	TUC50958XL(RYA)-3銀色	10		10	134.106	1.650	16.495	1.650	16.495
5		J851-PE11-E02	3mm厚鋁板	TUC50958XL(RYA)-3銀色	3		3	40.232	1.650	4.949	1.650	4.949
6		J851-PE11-E02A	3mm厚鋁板	TUC50958XL(RYA)-3銀色	1		1	15.674	1.928	1.928	1.928	1.928
7		J851-PE11-E01	3mm厚鋁板	TUC50958XL(RYA)-3銀色	1		1	13.490	1.659	1.659	1.659	1.659
8		J851-PE10-E01	3mm厚鋁板	TUC50958XL(RYA)-3銀色	1		1	18.831	2.316	2.316	2.316	2.316
9												
10					總合計:		24	306.184		37.661		37.661

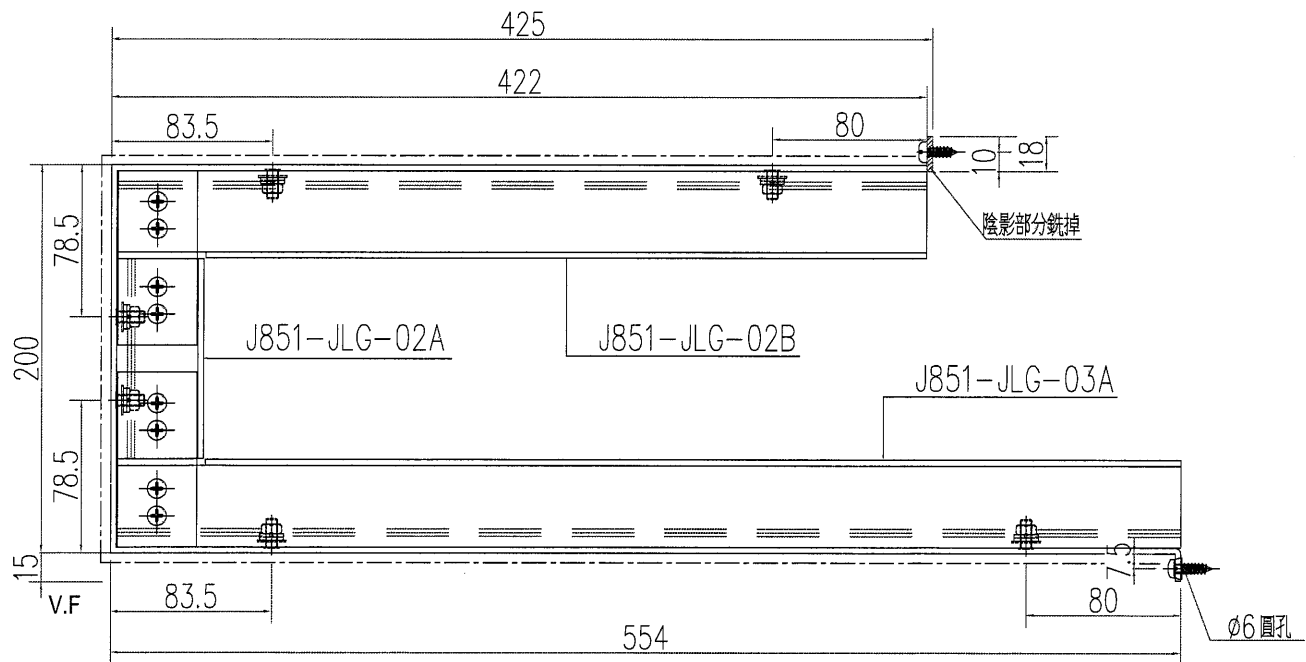
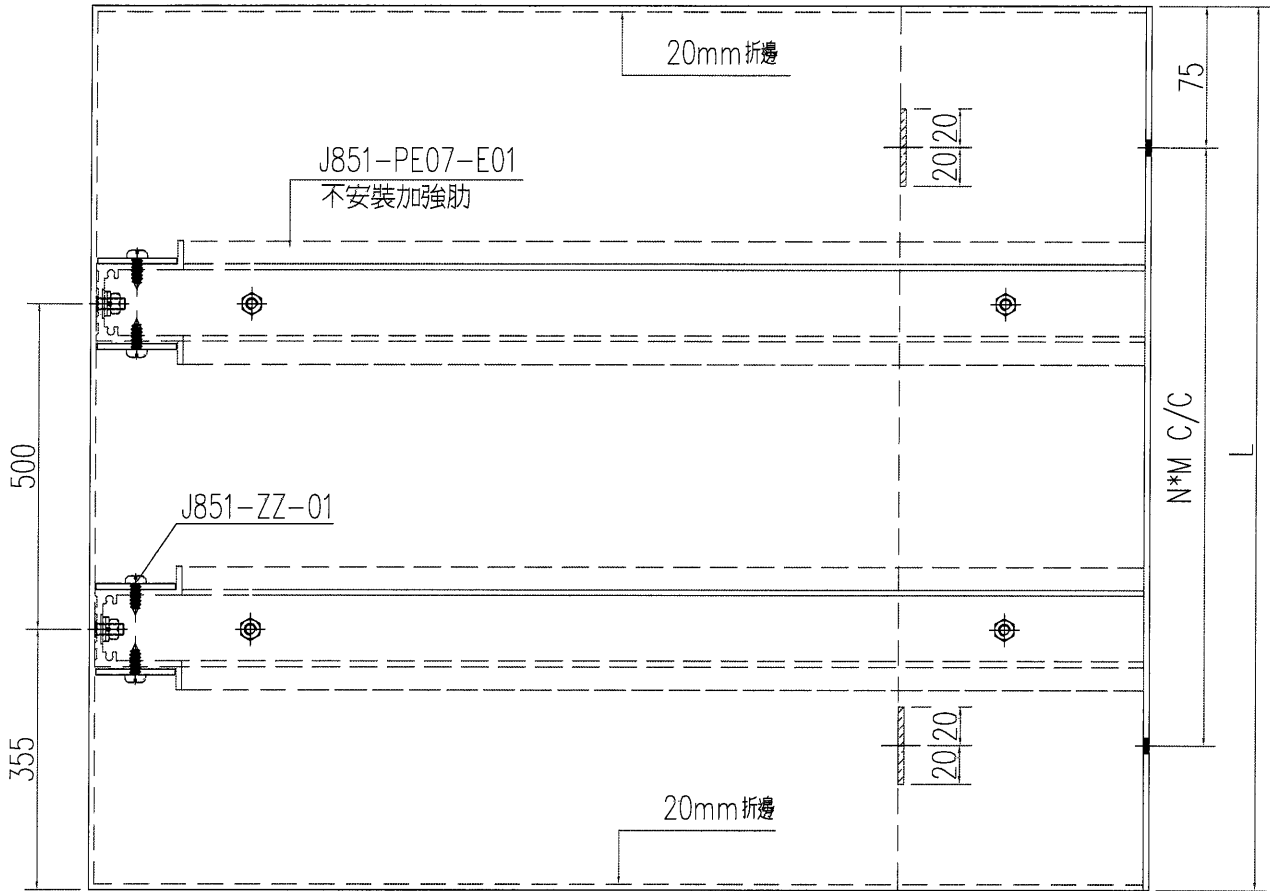
EG-DWG3



美特鋁質 有限公司
MIDI Aluminium Fabricator Ltd.

产品编号	L(mm)	数量	A	N	M	B	N1	M1	备注
J851-PE07-E01	343	1		1	200	-	-	-	
J851-PE07-E02	1185	6		3	300	-	-	-	
J851-PE10-E02	1185	1		3	300	-	-	-	

工程號	J-851	地盤	青衣明翹匯
-----	-------	----	-------



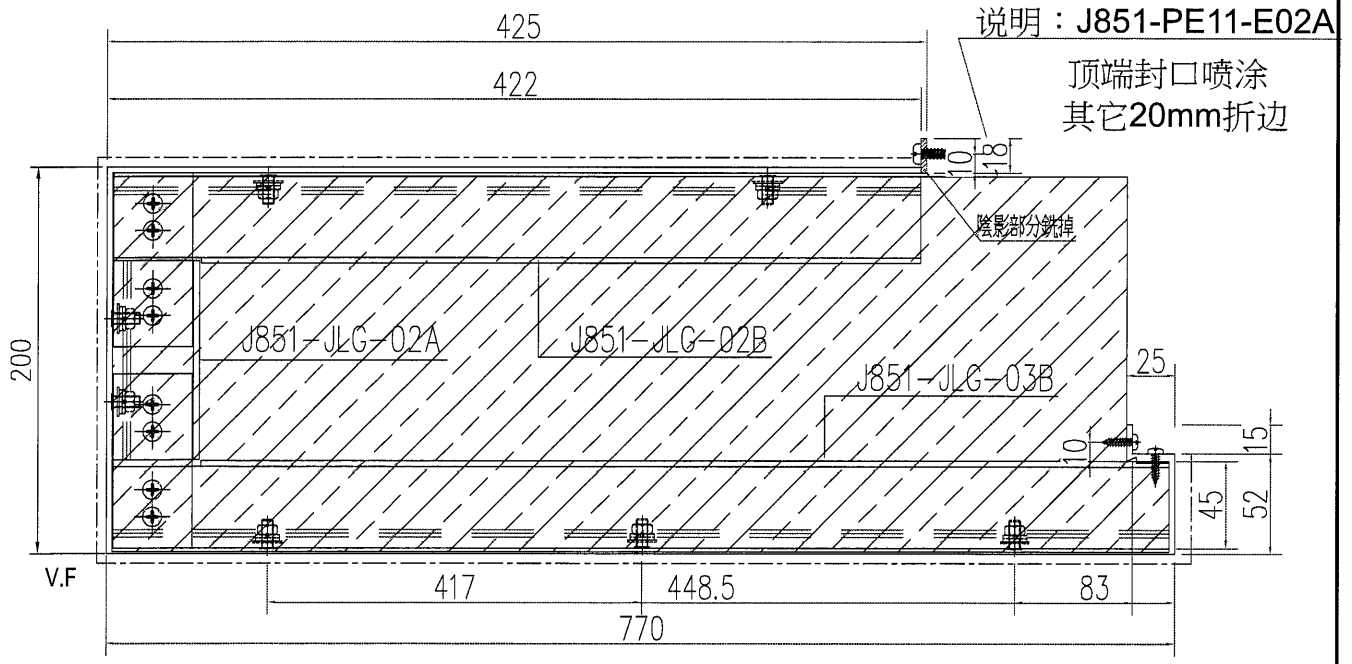
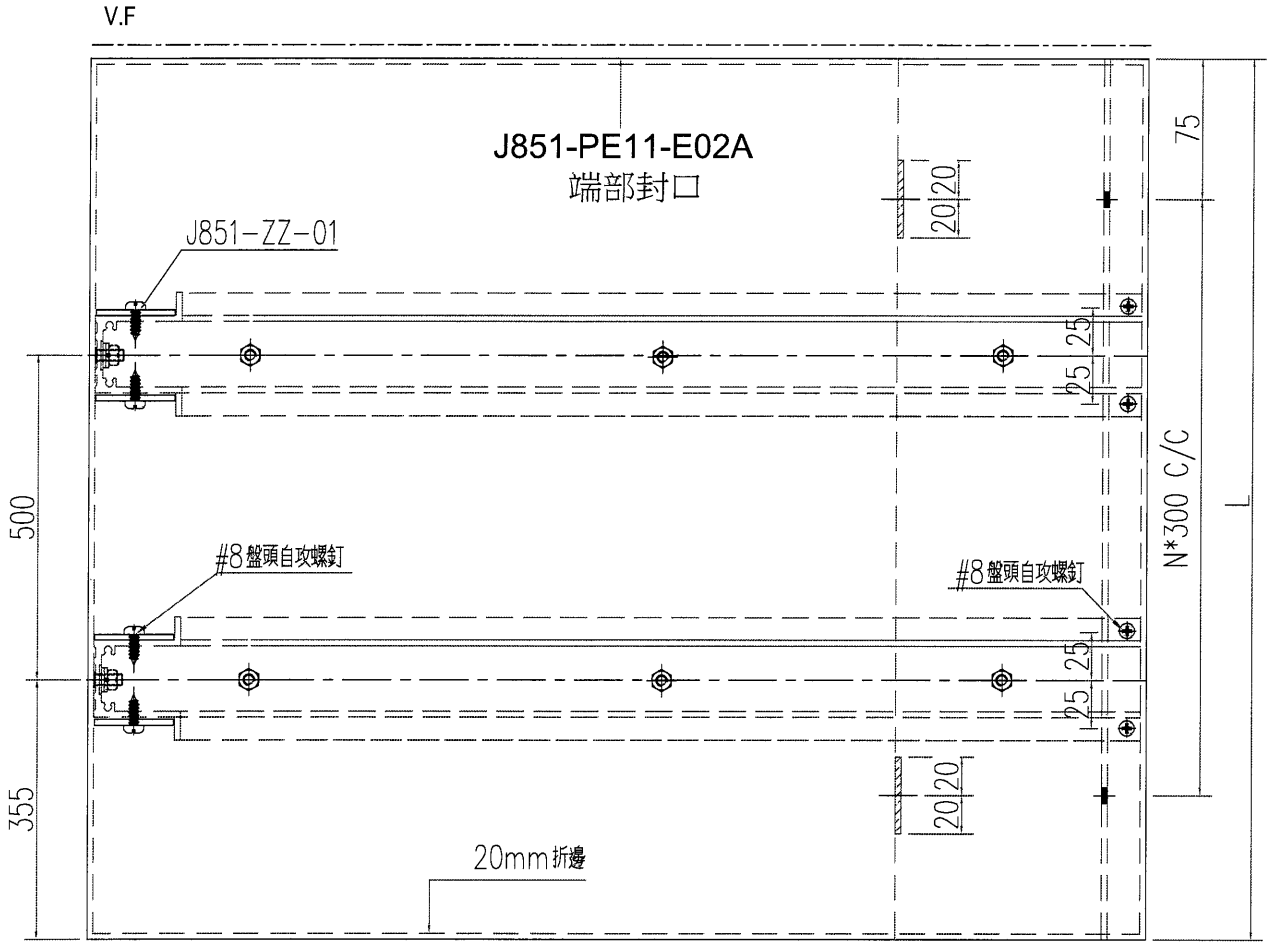
名稱	鋁板加工圖	制圖	WYY	2021.01.27	修改			
材料	3mm 鋁板	復核			日期			
顏色	TUC50958XL(RYA)-3銀灰色	批准			圖號	J851-LB-E02		



美特鋁質 有限公司
MIDI Aluminium Fabricator Ltd.

工程號	J-851	地盤	青衣明翹匯
-----	-------	----	-------

产品编号	L(mm)	数量	A	N	M	B	N1	M1	备注
J851-PE10-E03	1185	10		3	-	132	418	547	
J851-PE11-E02	1185	3		3	-	132	418	547	
J851-PE11-E02A	1185	1		3	-	132	418	547	



名稱	鋁板加工圖	制圖	WYY	2021.01.27	修改		
材料	3mm 鋁板	復核			日期		
顏色	TUC50958XL(RYA)-3 銀灰色	批准			圖號	J851-LB-E03	

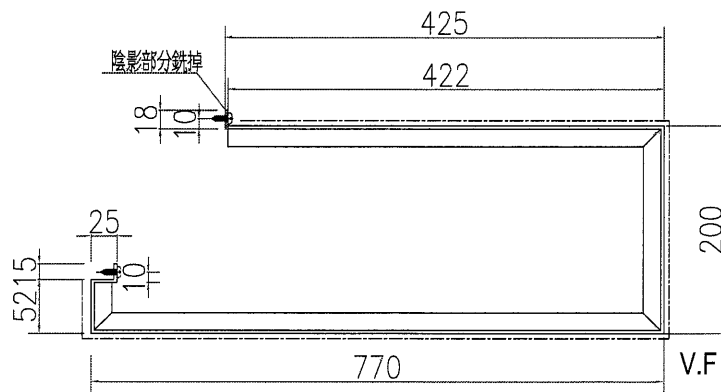
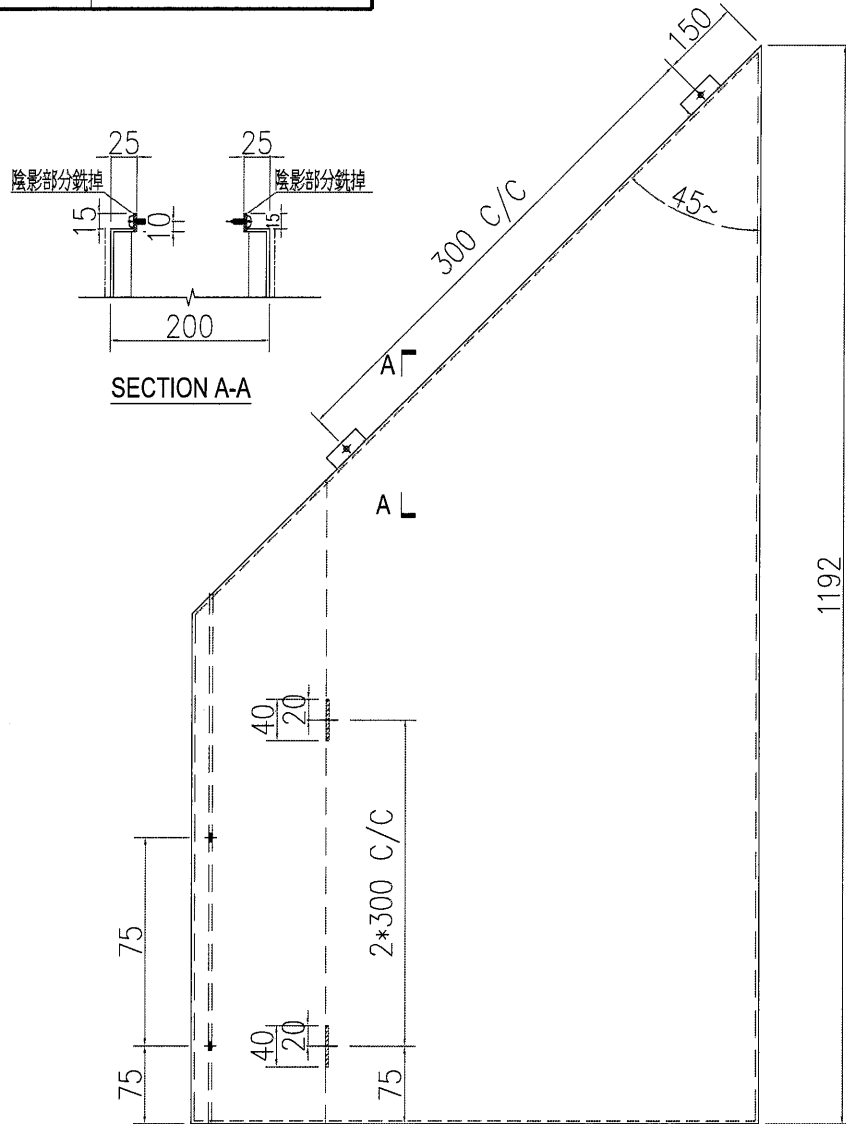
EG-DWG3



美特鋁質 有限公司
MIDI Aluminium Fabricator Ltd.

产品编号	L(mm)	数量	A	N	M	B	N1	M1	备注
J851-PE11-E01	-	1	-	-	-	-	-	-	

工程號	J-851	地盤	青衣明翹匯
-----	-------	----	-------



名稱	鋁板加工圖	制圖	WYY	2021.01.27	修改			
材料	3mm 鋁板	復核			日期			
顏色	TUC50958XL(RYA)-3銀灰色	批准			圖號	J851-LB-E04		

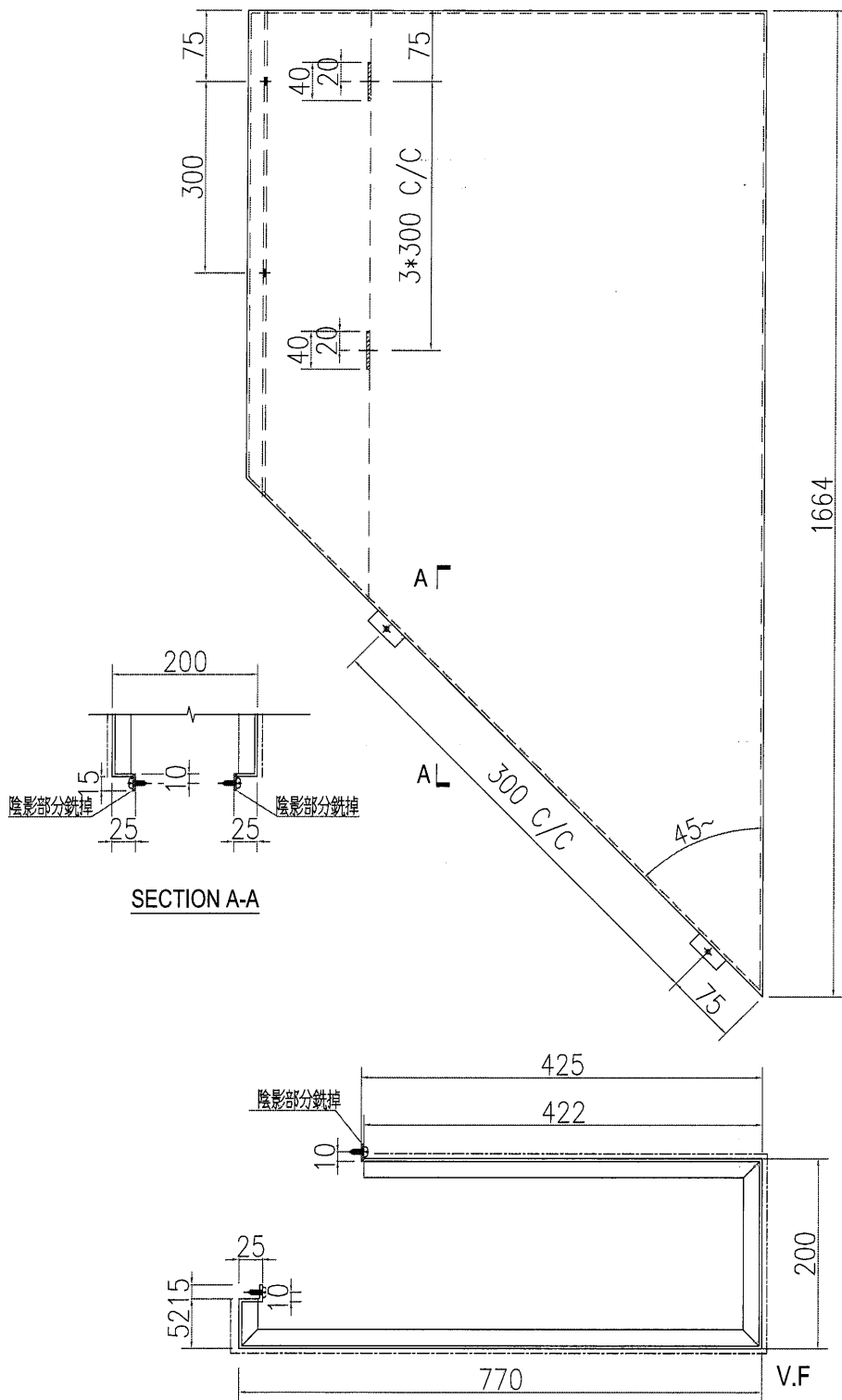
EG-DWG3



美特鋁質有限公司
MIDI Aluminium Fabricator Ltd.

产品编号	L(mm)	数量	A	N	M	B	N1	M1	备注
J851-PE10-E01	-	1	-	-	-	-	-	-	

工程號	J-851	地盤	青衣明翹匯
-----	-------	----	-------



名稱	鋁板加工圖	制圖	WYY	2021.01.27	修改			
材料	3mm 鋁板	復核			日期			
顏色	TUC50958XL(RYA)-3銀灰色	批准			圖號	J851-LB-E05		

