

工程指示 / 要求簡箋(E.I.)

工程指示編號：EI/3556/21

修改版次：-

工程編號：J851

工程名稱：青衣明翹匯

工程項目：平台草牆 - 地盤用鋁板加工圖(草牆鋁飾條)

收件人：生統

發件人：Yancy Chen

日期：22/06/2021

要求提供 / 確認 事項：

- |                                    |                                     |                               |
|------------------------------------|-------------------------------------|-------------------------------|
| <input type="checkbox"/> 初步鋁料 B.M. | <input type="checkbox"/> 加工拆圖，然後生產  | <input type="checkbox"/> 尺寸表  |
| <input type="checkbox"/> 正式鋁料 B.M. | <input type="checkbox"/> 技術上資料 / 指示 | <input type="checkbox"/> 報價   |
| <input type="checkbox"/> 配件 B.M.   | <input type="checkbox"/> 樣辦或貨品說明書   | <input type="checkbox"/> 分判合約 |
| <input type="checkbox"/> 其他：_____  |                                     |                               |

內容：

請按附件 BM 表和圖紙加工，送地盤。

請在 30/6/2021 前完成上列要求。

附：

1+ 12 頁

以上項目為：

- 原合約工程包                       原合約工程加 / 減賬                       新工程報價

原因：-

分發東莞各部門：

- ( ) 生產技術總監  連附件    ( ) 技術部  連附件    ( ) 生產部  連附件    ( ) 機械設計部  連附件  
 ( ) 採購部  連附件    (✓) 生產統籌部  連附件  
 ( ) 質檢部  連附件    ( ) 會計部  連附件    ( ) 報關組  連附件    ( ) 其他 \_\_\_\_\_  連附件

分發香港各部門：

- ( ) 行政部  連附件    ( ) 會計部  連附件    ( ) 統籌部  連附件    (✓) 工程部地盤科文  連附件 明  
 ( ) 採購部  連附件    ( ) QS 部  連附件    ( ) 維修部  連附件    ( ) 其他 \_\_\_\_\_  連附件

傳遞編號：

HK 1330 / 21

發件人簽署：

項目經理簽署：

工程號: J-851

計算: WYY

日期:

2021.06.21

送呈: 施哥

地盤名稱: 青衣明耀匯

核對:

日期:

副本:

項目類別: 平台項目

批准:

日期:

BM編號:

修改版次:

A/C Code:

總V.F.:

4.09

總重量:

44.39

此BM依據資料計算

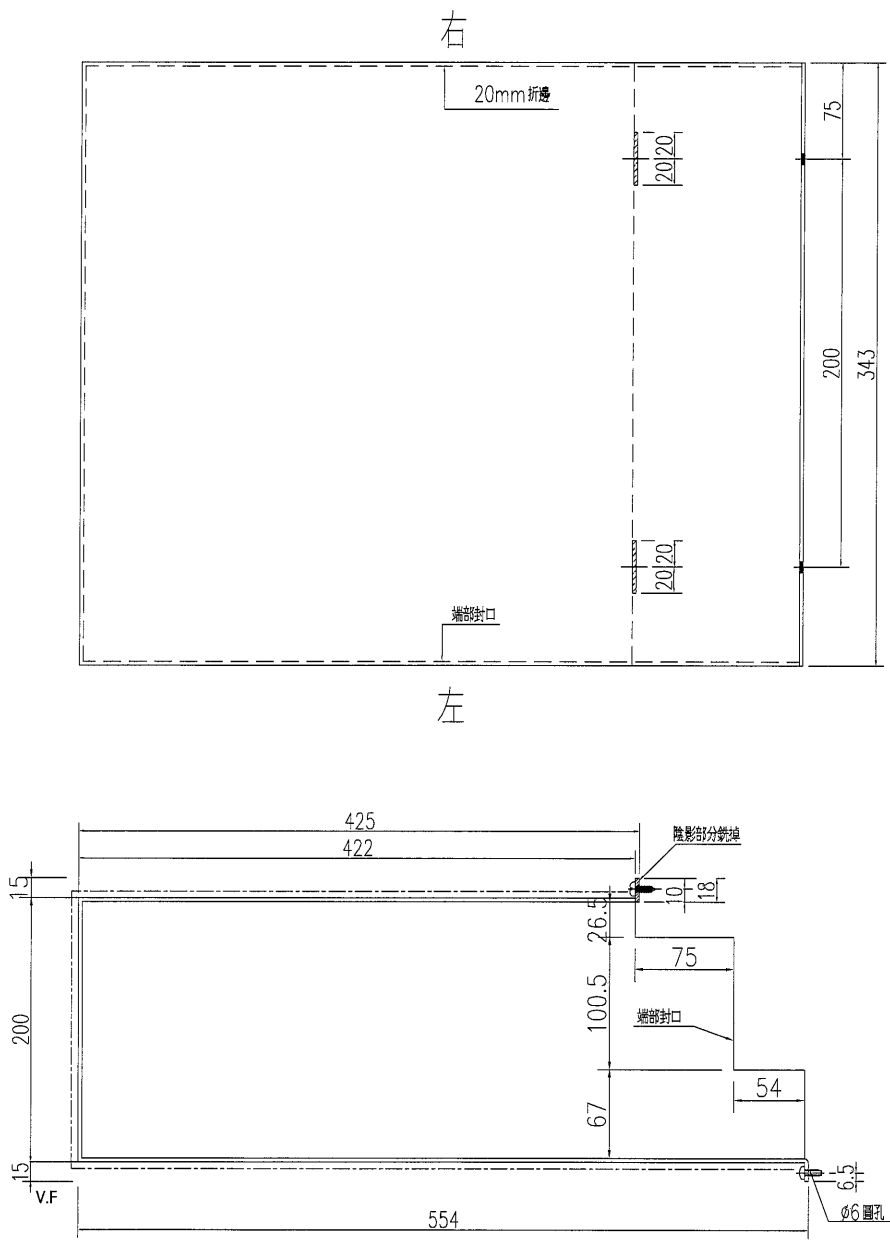
序號	修改內容	鋁板圖號	鋁板名稱	顏色	實用	後備	總數	總重量	總展開面積		總V.F.	備註	
									單件展開面積	平方米			單件V.F.
1		J851-PE08-B01x	3mm厚鋁板	UCT534509SC-3(深灰色)	1		1	1.890	0.233	0.233	0.152	0.152	
2		J851-PE08-B02x	3mm厚鋁板	UCT534509SC-3(深灰色)	2		2	6.195	0.381	0.762	0.305	0.609	
3		J851-PE09-Y03x	3mm厚鋁板	UCT534509SC-3(深灰色)	1		1	7.642	0.940	0.940	0.802	0.802	
4		J851-PE07-E01	3mm厚鋁板	TUC50958XL(RYA)-3(銀灰色)	1		1	5.520	0.679	0.679	0.403	0.403	
5		J851-PT-VLB60	3mm厚鋁板	UCT534509SC-3(深灰色)	1		1	10.458	1.286	1.286	1.081	1.081	
6		J851-PT-VLB61	3mm厚鋁板	MILL	2		2	1.890	0.116	0.233	0.000	0.000	
7		J851-PT-VLB43x	3mm厚鋁板	UCT534509SC-3(深灰色)	1		1	10.793	1.328	1.328	1.040	1.040	
8					總合計:		9	44.389		5.460		4.087	





數量	備註
1	

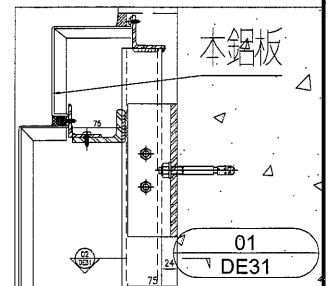
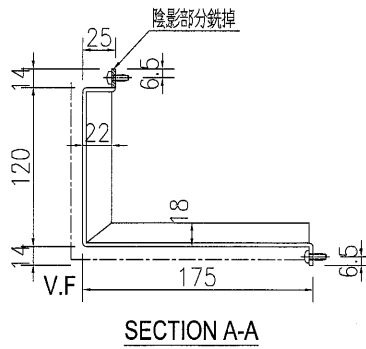
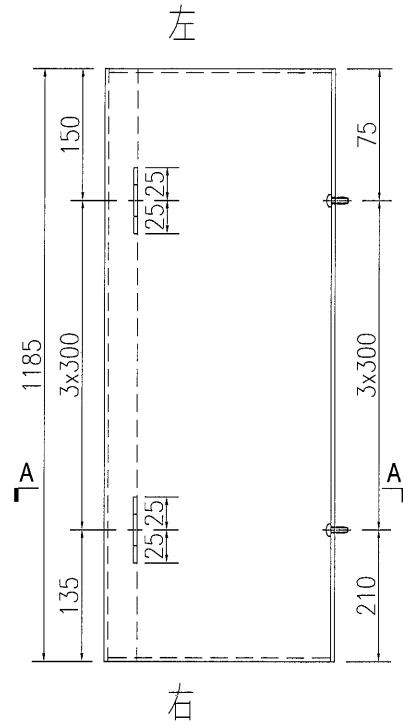
工程號	J-851	地盤	青衣明翹匯
-----	-------	----	-------



名稱	鋁板加工圖	制圖	WYY	2021.06.15	修改			
材料	3mm 鋁板	復核			日期			
顏色	TUC50958XL(RYA)-3 銀灰色	批准			圖號	J851-PE07-E01		

數量	備註
2	

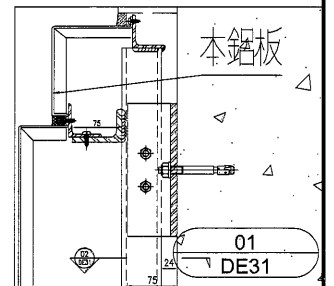
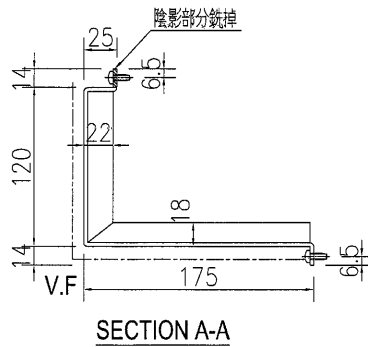
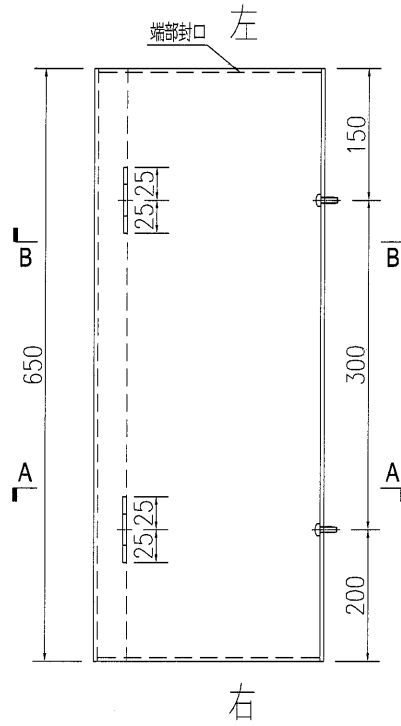
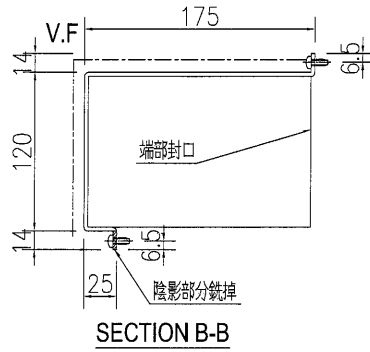
工程號	J-851	地盤	青衣明翹匯
-----	-------	----	-------



名稱	鋁板加工圖	制圖	WYY	2021.06.15	修改		
材料	3mm 鋁板	復核			日期		
顏色	UCT534509SC-3 深灰色	批准			圖號	J851-PE08-B02x	

數量	備註
1	

工程號	J-851	地盤	青衣明翹匯
-----	-------	----	-------



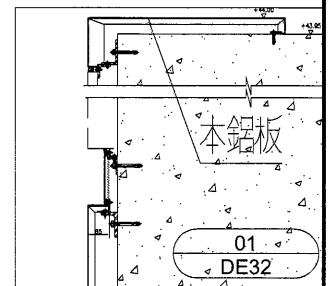
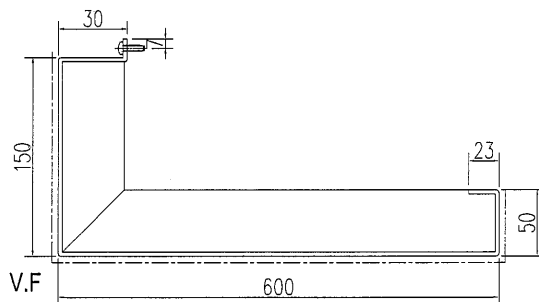
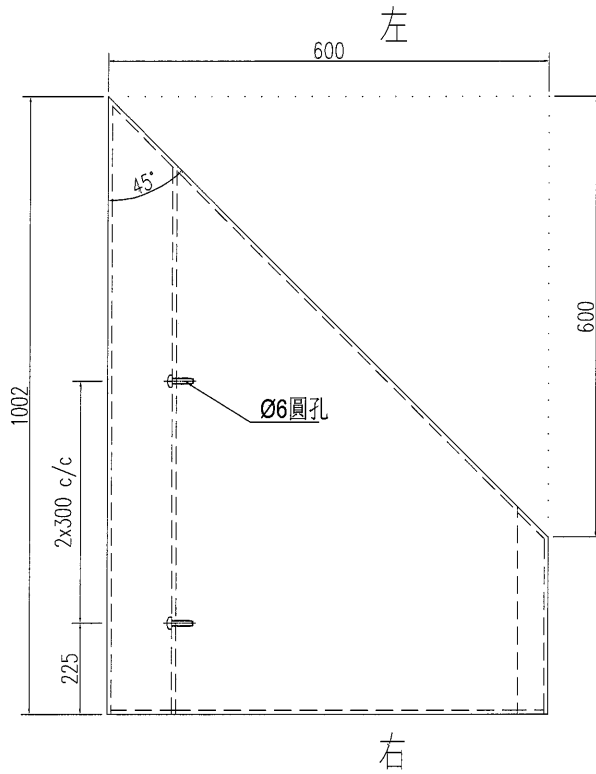
名稱	鋁板加工圖	制圖	WYY	2021.06.15	修改		
材料	3mm 鋁板	復核			日期		
顏色	UCT534509SC-3 深灰色	批准			圖號	J851-PE08-B01x	



美特鋁質 有限公司  
MIDI Aluminium Fabricator Ltd.

數量	備註
1	

工程號	J-851	地盤	青衣明翹匯
-----	-------	----	-------

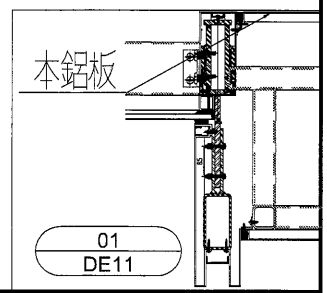
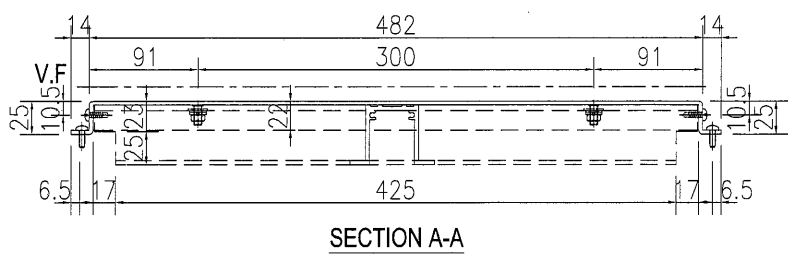
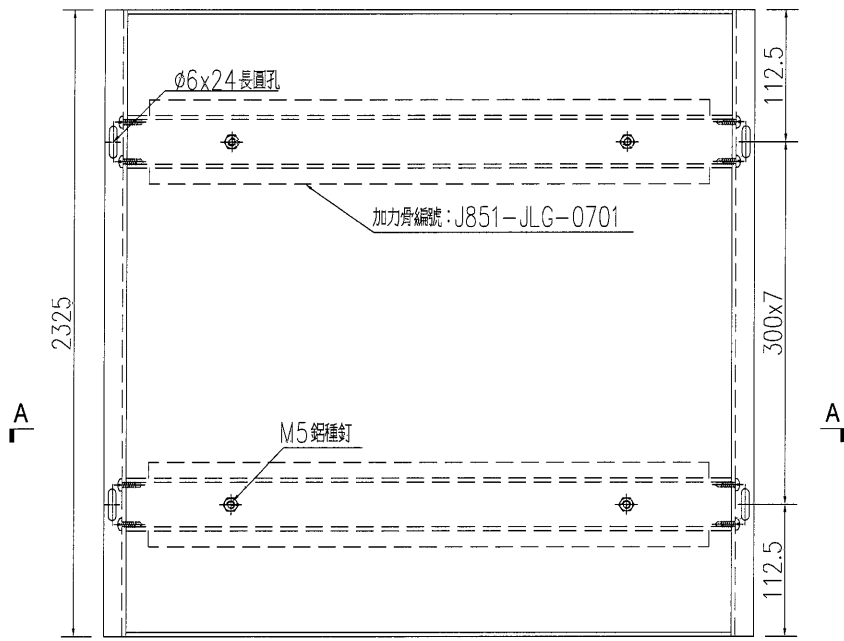


名稱	鋁板加工圖	制圖	WYY	2021.06.15	修改		
材料	3mm鋁板	復核			日期		
顏色	UCT534509SC-3深灰色	批准			圖號	J851-PE09-Y03x	

 美特鋁質 有限公司  
MIDI Aluminium Fabricator Ltd.

數量	備註
1	

工程號	J-851	地盤	青衣明翹匯
-----	-------	----	-------



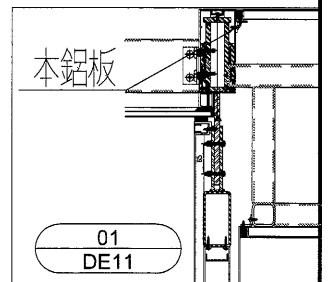
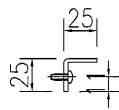
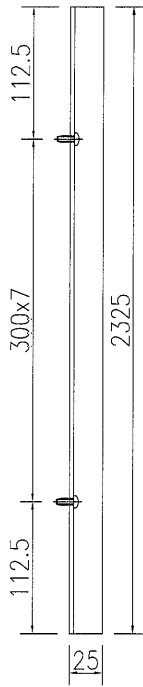
名稱	鋁板加工圖	制圖	WYY	2021.06.15	修改		
材料	3mm 鋁板	復核			日期		
顏色	UCT534509SC-3 深灰色	批准			圖號	J851-PT-VLB60	



美特鋁質 有限公司  
MIDI Aluminium Fabricator Ltd.

數量	備註
2	

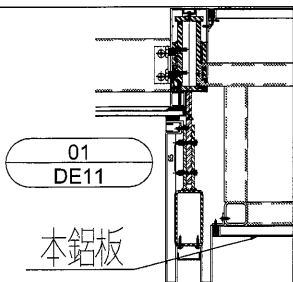
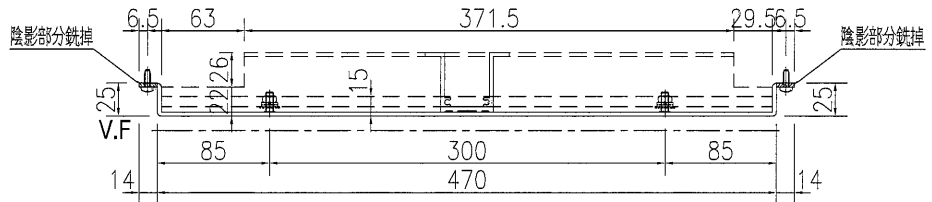
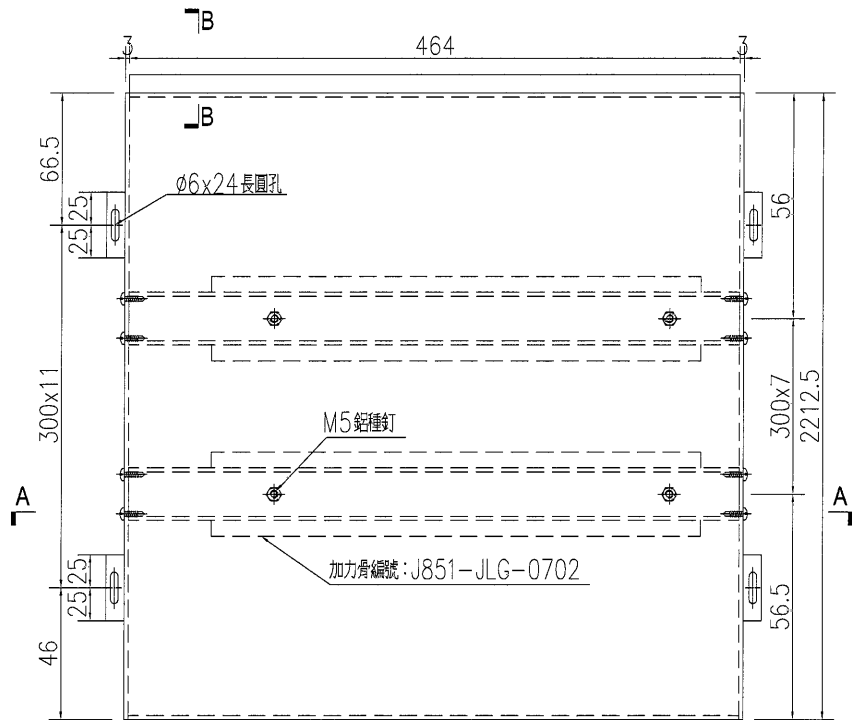
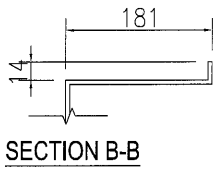
工程號	J-851	地盤	青衣明翹匯
-----	-------	----	-------



名稱	鋁板加工圖	制圖	WYY	2021.06.15	修改		
材料	3mm 鋁板	復核			日期		
顏色	MILL	批准			圖號	J851-PT-VLB61	

數量	備註
1	

工程號	J-851	地盤	青衣明翹匯
-----	-------	----	-------



名稱	鋁板加工圖	制圖	WYY	2021.06.15	修改		
材料	3mm 鋁板	復核			日期		
顏色	UCT534509SC-3 深灰色	批准			圖號	J851-PT-VLB43x	



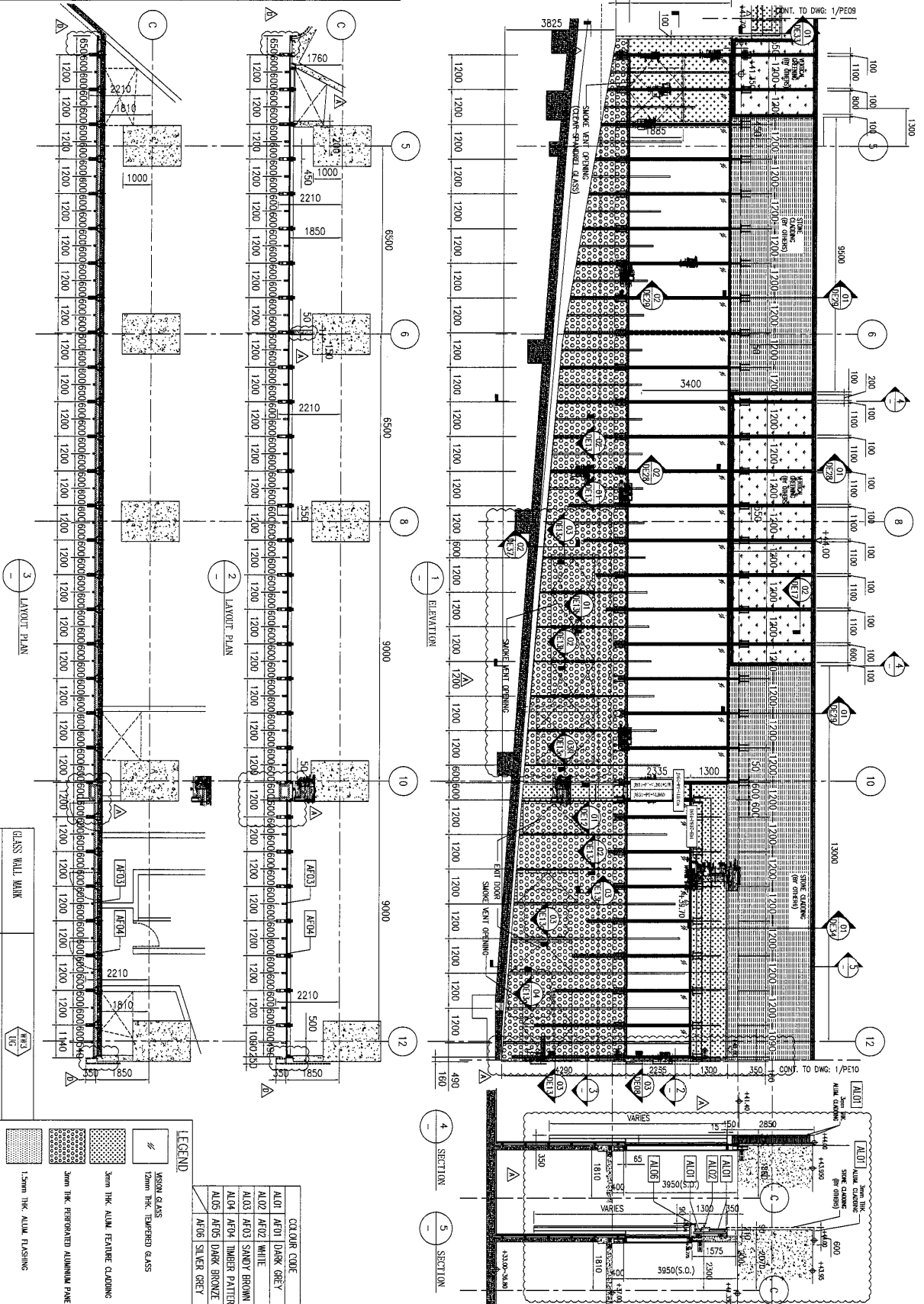
美特鋁質 有限公司  
MIDI Aluminium Fabricator Ltd.

工程號

J-851

地盤

青衣明翹匯



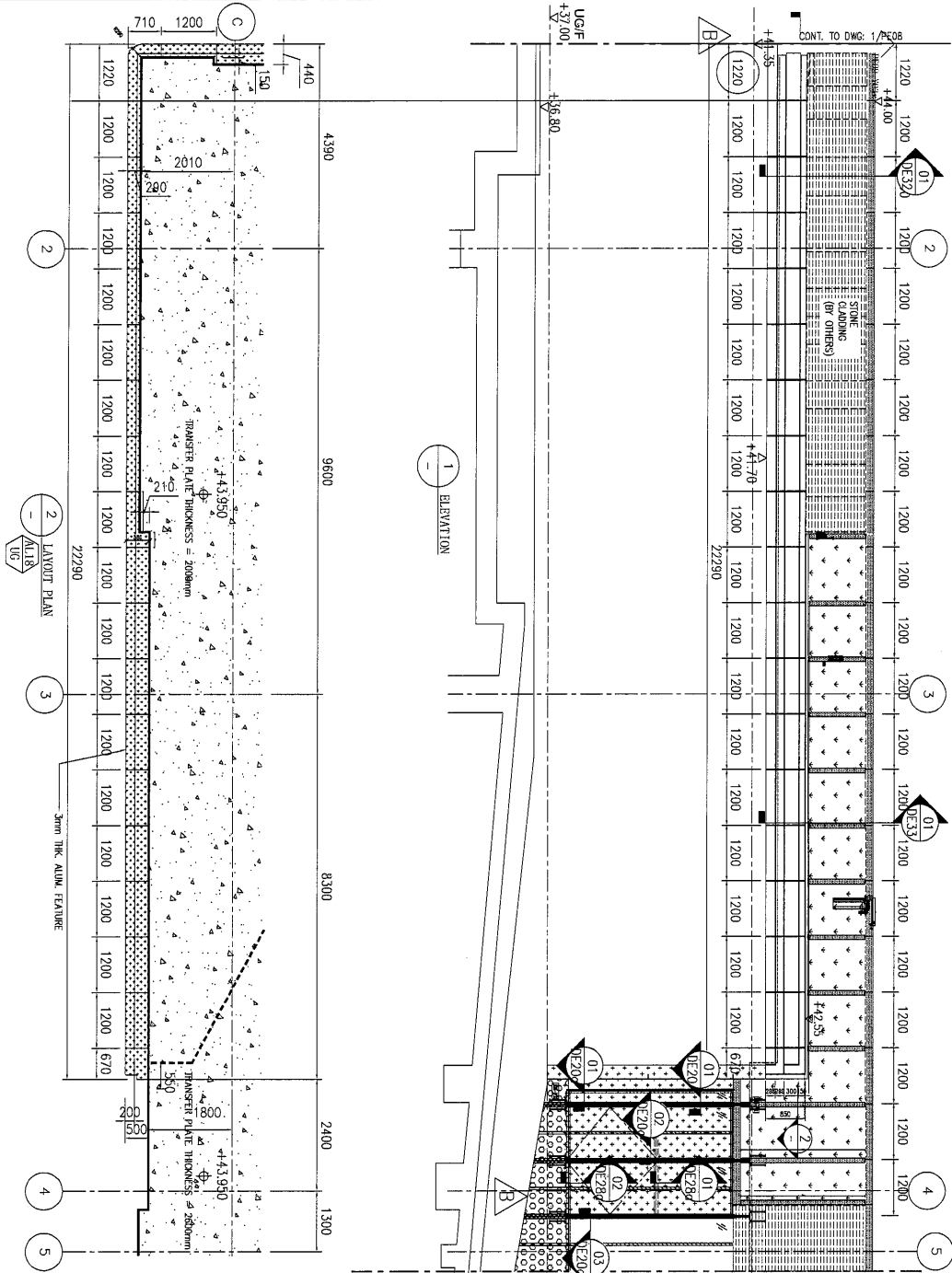
GLASS WALL MARK	
LOCATION	SETTING AREA @ UPPER GROUND FLOOR
LAMINANT	INS.
GLASS	GL-1 12mm THK CLEAR TEMPERED GLASS

LEGEND	
	5mm THK ALUM. FLASHING
	12mm THK TEMPERED GLASS
	3mm THK ALUM. FEATURE CLADDING
	3mm THK PERFORATED ALUMINUM PANEL
	15mm THK ALUM. FLASHING
	AF01-ALUM. FEATURE
	AF04-ALUM. FEATURE

COLOR CODE	
AL01	AF01 DARK GREY
AL02	AF02 WHITE
AL03	AF03 SANDY BROWN
AL04	AF04 TIMBER PATTERN
AL05	AF05 DARK BRONZE
AF06	SILVER GREY

名稱	鋁板安裝位置圖	制圖	吳禕瑜	2021.02.09	修改
材料		復核			日期
顏色		批准			圖號
					J851-PT-LB7

工程號	J-851	地盤	青衣明翹匯
-----	-------	----	-------



**LEGEND**

	CLADDING COLOUR
	AF01 DARK GREY
	AF02 WHITE
	AF03 SANDY BROWN
	AF04 TIMBER PATTERN
	AF06 SILVER GREY
	3mm THK PERFORATED ALUMINIUM PANEL
	3mm THK ALUM. FEATURE CLADDING

名稱	鋁板安裝位置圖	制圖	吳沛瑜	2021.02.09	修改	
材料		復核			日期	
顏色		批准			圖號	J851-PT-LBW9

