

工程指示 / 要求簡箋(E.I.)

工程指示編號：EI / 3555 / 21

修改版次：-

工程編號：J851

工程名稱：青衣明翹匯

工程項目：平台草牆 - 地盤用铝板用加強筋型材加工圖

收件人：生統

發件人：Yancy Chen

日期：22/06/2021

要求提供 / 確認 事項：

- |                                    |                                     |                               |
|------------------------------------|-------------------------------------|-------------------------------|
| <input type="checkbox"/> 初步鋁料 B.M. | <input type="checkbox"/> 加工拆圖，然後生產  | <input type="checkbox"/> 尺寸表  |
| <input type="checkbox"/> 正式鋁料 B.M. | <input type="checkbox"/> 技術上資料 / 指示 | <input type="checkbox"/> 報價   |
| <input type="checkbox"/> 配件 B.M.   | <input type="checkbox"/> 樣辦或貨品說明書   | <input type="checkbox"/> 分判合約 |
| <input type="checkbox"/> 其他：_____  |                                     |                               |

內容：

請按附件開料表和圖紙加工，送地盤。

配合EI/3556 使用。

請在 30/6/2021 前完成上列要求。

附：

1+ 5 頁

以上項目為：

- 原合約工程包                       原合約工程加 / 減賬                       新工程報價

原因：-

分發東莞各部門：

- ( ) 生產技術總監  連附件    ( ) 技術部  連附件    ( ) 生產部  連附件    ( ) 機械設計部  連附件  
 ( ) 採購部  連附件    (  ) 生產統籌部  連附件  
 ( ) 質檢部  連附件    ( ) 會計部  連附件    ( ) 報關組  連附件    ( ) 其他 \_\_\_\_\_  連附件

分發香港各部門：

- ( ) 行政部  連附件    ( ) 會計部  連附件    ( ) 統籌部  連附件    (  ) 工程地盤科文  連附件    明  
 ( ) 採購部  連附件    ( ) QS 部  連附件    ( ) 維修部  連附件    ( ) 其他 \_\_\_\_\_  連附件

傳遞編號：

HK1329/21

發件人簽署：

項目經理簽署：



### 鋁材開料總表

工程號碼: J-851 工程名稱: 青衣明翹匯

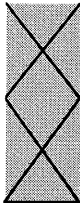
序號	鋁料編號	名稱	表面處理		開料長度	實用長料總數量		浪費率(%)
			顏色	層厚		支數	長度	
1	X85349-加力骨		MILL		5800	2	11600	34.55

送至: \_\_\_\_\_

由: \_\_\_\_\_

日期: \_\_\_\_\_

簡短說明: \_\_\_\_\_



美特鋁質有限公司  
MIDI ALUMINIUM FABRICATOR LTD

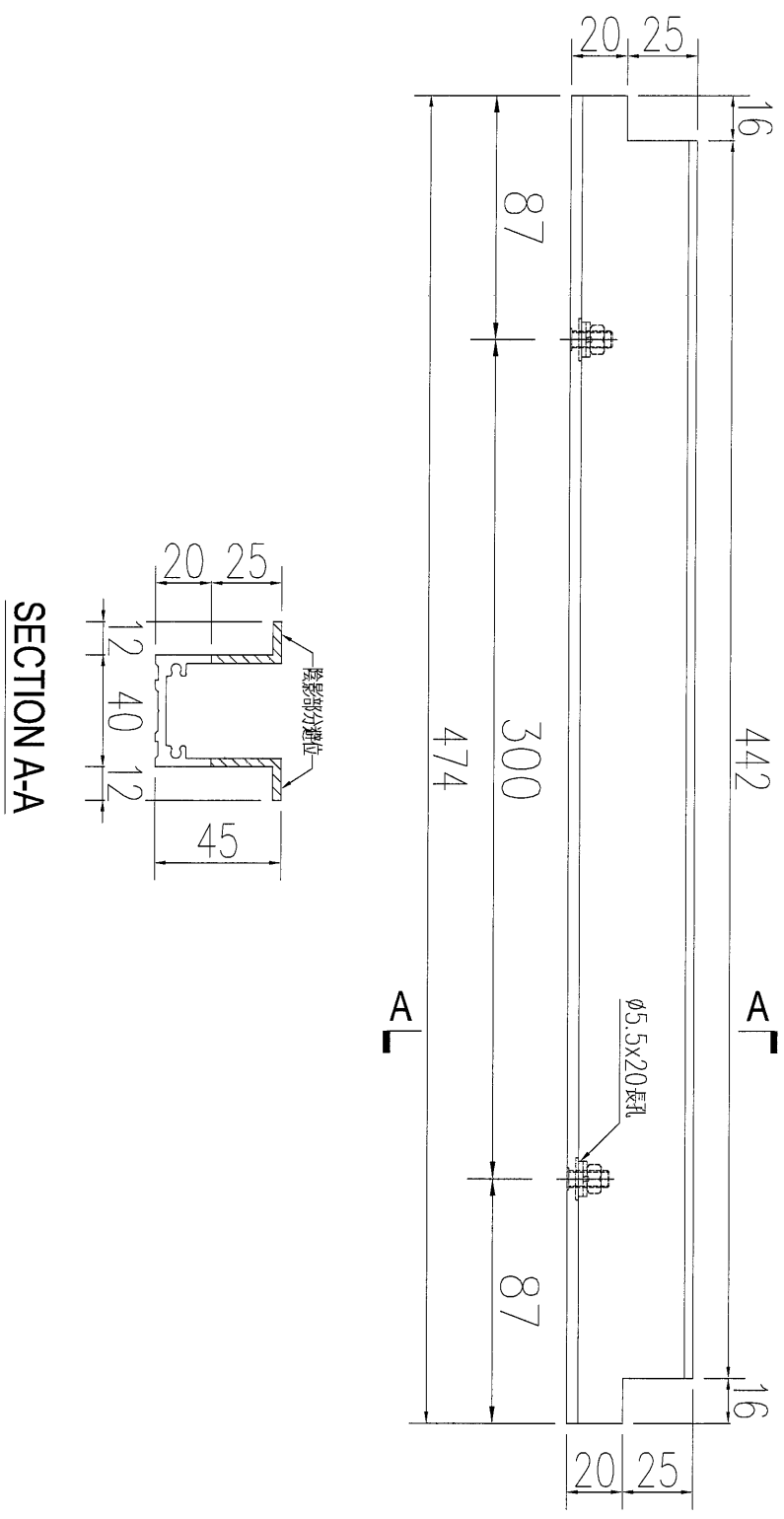
工程號碼:J-851, 工程名稱:青衣明翹匯  
開料長度:5800, 總長料支數:2, 總開料支數:16  
鋸片厚度(mm):4, 料頭尾總切除(mm):20, 浪費率

鋁材開料清單 X85349-加力骨

鋁料 長度	窗號	編號(用料狀況)	實用長度(長料開數)	需要 支數	開料 支數	長料 支數	餘料 支數	編號(剩餘長度)
5800	J851-JLG-0701	1	474.0	8	8	1	0	1@(1956)x1
5800	J851-JLG-0702	(餘料)1	462.0	8	4	0	1	1@(92)x1
5800	J851-JLG-0702	2	462.0		4	1	0	2@(3916)x1



工程號	J-851	地盤	青衣明匯
-----	-------	----	------



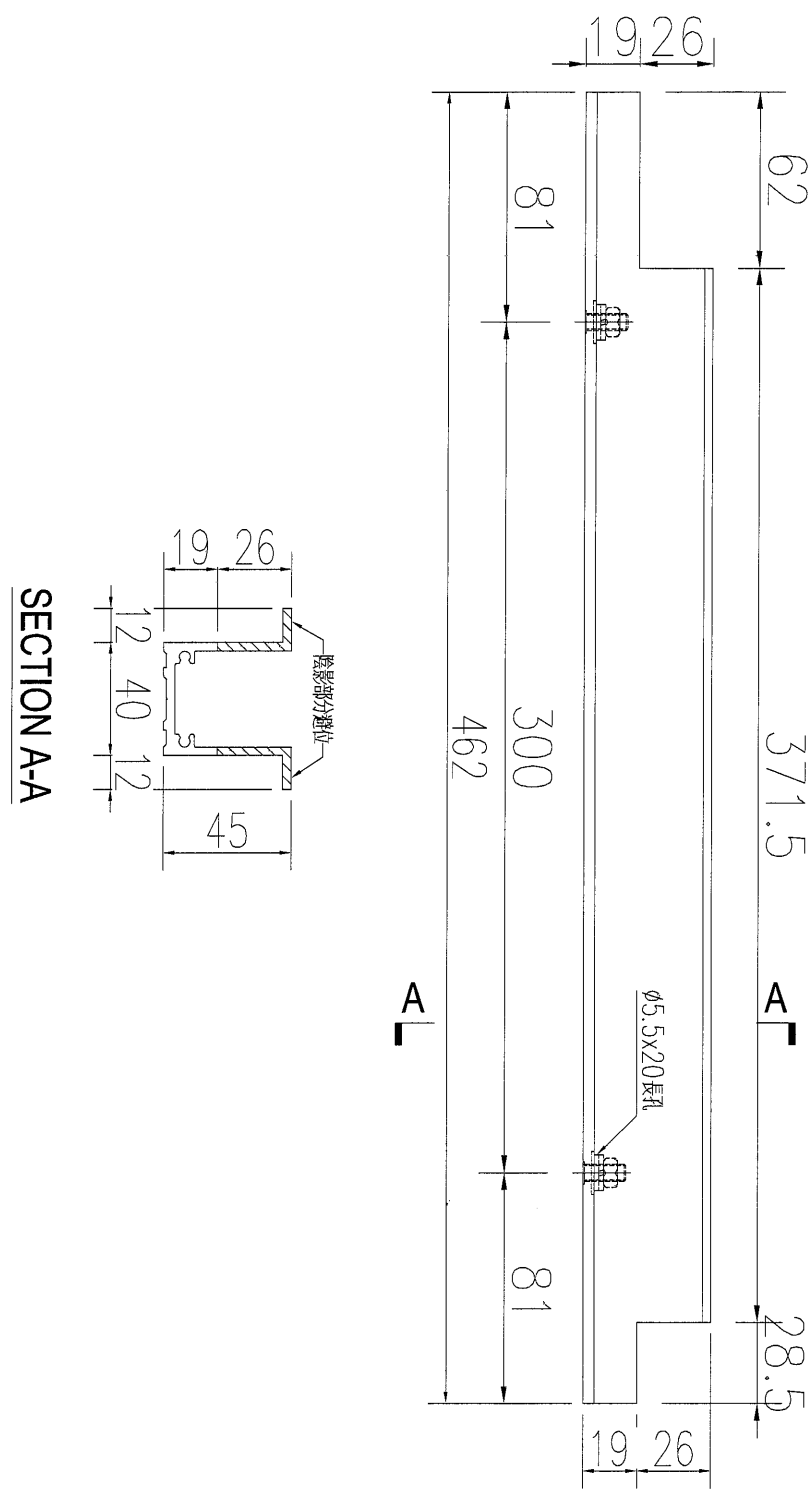
數量	8
備註	

名稱	加力骨加工圖	制圖	吳禕瑜	2021.06.19	修改		
材料	X85349	復核			日期		
顏色	MILL	批准			圖號	J851-JLG-0701	



美特鋁質 有限公司  
MIDI Aluminium Fabricator Ltd.

工程號	J-851	地盤	青衣明匯
-----	-------	----	------



數量	8
備註	

名稱	加力骨加工圖	制圖	吳禕瑜	2021.06.19	修改		
材料	X85349	復核			日期		
顏色	MILL	批准			圖號	J851-JLG-0702	