

工程指示 / 要求簡箋(E.I.)

工程指示編號：EI / 3554121

修改版次：-

工程編號：J851

工程名稱：青衣明翹匯

工程項目：平台 Window Wall - 地盤用鋁板加工圖(33樓趙門頂)

收件人：生統

發件人：Yancy Chen

日期：21/06/2021

要求提供 / 確認 事項：

- () 初步鋁料 B.M. () 加工拆圖，然後生產 () 尺寸表
- () 正式鋁料 B.M. () 技術上資料 / 指示 () 報價
- () 配件 B.M. () 樣辦或貨品說明書 () 分判合約
- () 其他：_____

內容：

請按附件 BM 表和圖紙加工. 送地盤.

請在 25/6/2021 前完成上列要求。

附：

1+ 3 頁

以上項目為：

- 原合約工程包 原合約工程加 / 減賬 新工程報價

原因：-

分發東莞各部門：

- () 生產技術總監 連附件 () 技術部 連附件 () 生產部 連附件 () 機械設計部 連附件
- () 採購部 連附件 () 生產統籌部 連附件
- () 質檢部 連附件 () 會計部 連附件 () 報關組 連附件 () 其他 _____ 連附件

分發香港各部門：


- () 行政部 連附件 () 會計部 連附件 () 統籌部 連附件 () 工程部地盤科文 連附件 明
- () 採購部 連附件 () QS 部 連附件 () 維修部 連附件 () 其他 _____ 連附件

傳遞編號：

HK 1326 / 21

發件人簽署：

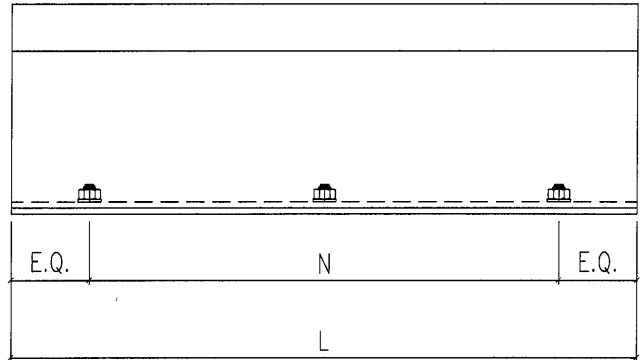
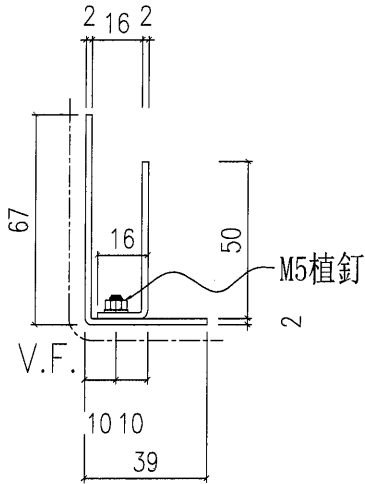
項目經理簽署：

 美特鋁質 有限公司 MIDI Aluminium Fabricator Ltd.		工程號: J-851		計算: WYY		日期: 2021.04.28		送呈: 施哥						
地盤名稱: 青衣明翹匯		核對:		日期:		副本:								
項目類別: 平台項目		批准:		日期:										
修改版次:		A/C Code:		總V.F.: 3.47		總重量: 27.63		此BM依據 資料計算						
序號	修改內容	鋁板圖號	鋁板名稱	顏色	實用	後備	總數	總重量	總展開面積		單件V.F.	總V.F.	位置	備註
									單件展開面積	平方米				
1		CW-33-1	2mm厚鋁板	UCT534509SC-3 深灰色	1		1	1.655	0.305	0.305	0.188	0.188	T1	
2		CW-33-2	2mm厚鋁板	UCT534509SC-3 深灰色	1		1	1.664	0.307	0.307	0.189	0.189	T2	
3		CW-33-3	2mm厚鋁板	TUC43350 白色	1		1	1.990	0.367	0.367	0.226	0.226	T2	
4		CW-33-4	2mm厚鋁板	UCT534509SC-3 深灰色	1		1	1.860	0.343	0.343	0.211	0.211	T2	
5		CW-33-5	2mm厚鋁板	UCT534509SC-3 深灰色	1		1	1.655	0.305	0.305	0.188	0.188	T1	
6		CW-33-6	2mm厚鋁板	UCT534509SC-3 深灰色	1		1	1.990	0.367	0.367	0.226	0.226	T1	
7		CW-33-7	2mm厚鋁板	TUC43350 白色	1		1	1.664	0.307	0.307	0.189	0.189	T1	
8		CW-33FD-1	2mm厚鋁板	UCT534509SC-3 深灰色	1		1	1.754	0.324	0.324	0.237	0.237	T1	
9		CW-33FD-2	2mm厚鋁板	TUC43350 白色	1		1	1.580	0.291	0.291	0.214	0.214	T2	
10		CW-33FD-3	2mm厚鋁板	TUC43350 白色	1		1	1.754	0.324	0.324	0.237	0.237	T2	
11		CW-33FD-4	2mm厚鋁板	UCT534509SC-3 深灰色	1		1	1.580	0.291	0.291	0.214	0.214	T1	
12		CW-33FD-5	2mm厚鋁板	UCT534509SC-3 深灰色	1		1	2.055	0.379	0.379	0.278	0.278	T2	
13		CW-33FD-6	2mm厚鋁板	UCT534509SC-3 深灰色	1		1	3.213	0.593	0.593	0.434	0.434	T2	
14		CW-33FD-7	2mm厚鋁板	TUC43350 白色	1		1	3.213	0.593	0.593	0.434	0.434	T2	
15					總合計:		14	27.626				3.467		

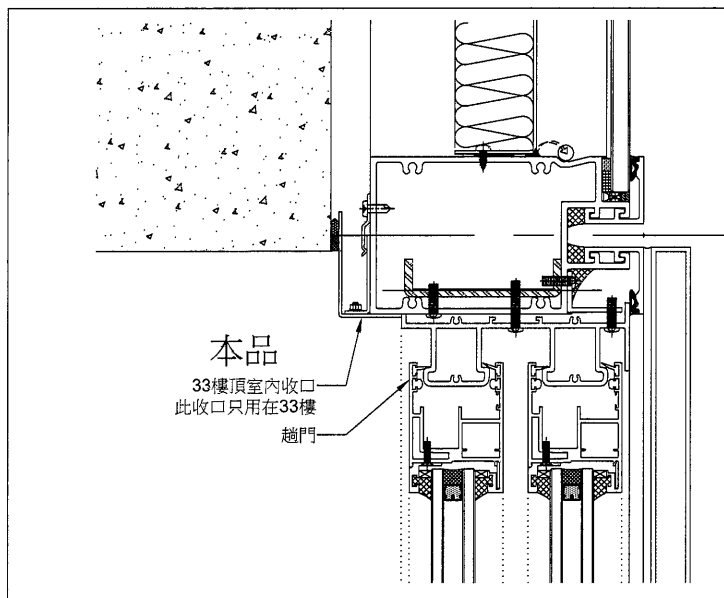


美特鋁質有限公司
MIDI Aluminium Fabricator Ltd.

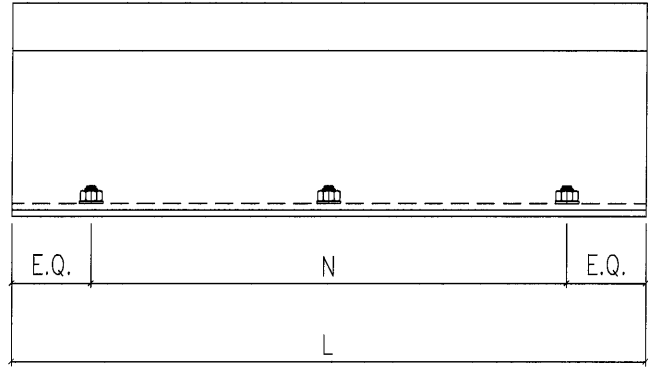
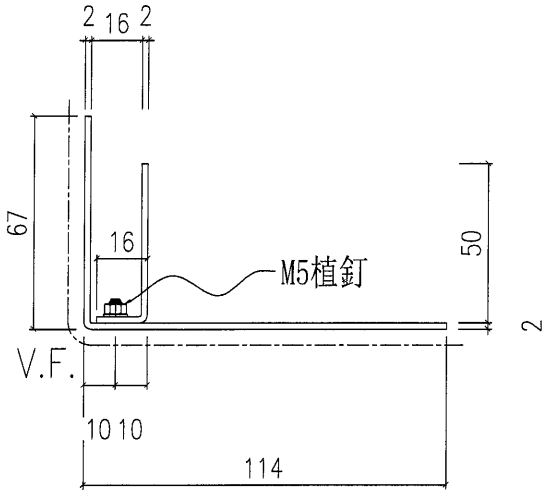
工程號	J851	類別		物料號	-		
地盘	青衣190	制圖	W. E. X	2020-12-16	圖號	CW-33-1	
修改	-	採用工廠	✓	图纸名称	铝板加工图	復核	-
日期	-	材料颜色	-	材料	3mm THK. 铝板	批准	-
					數量	-	
					單件重量	-	(KG)



CW-33-7	1785	5x300c/c	1	W49B1R/T1	白色
CW-33-6	2135	6x300c/c	1	W49A2R/T1	深灰色
CW-33-5	1775	5x300c/c	1	W49A1R/T1	深灰色
CW-33-4	1995	6x300c/c	1	W49A2/T2	深灰色
CW-33-3	2135	6x300c/c	1	W49A3/T2	白色
CW-33-2	1785	5x300c/c	1	W49B/T2	深灰色
CW-33-1	1775	5x300c/c	1	W49A1/T1	深灰色
部件编号	L	N	数量	位置	顏色



 美特鋁質有限公司 MIDI Aluminium Fabricator Ltd.				工程號	J851	類別		物料號	-	
修改 - - - 採用工廠 <input type="checkbox"/> 地盤 <input checked="" type="checkbox"/>				地盘	青衣190	制圖	W. E. X	2020-12-16	圖號	CW-33FD-1
日期	-	-	-	材料颜色	-	图纸名称	铝板加工图	復核	-	-
				材料	3mm THK. 铝板	批准	-	-	數量	-
								單件重量	-	(KG)



CW-33FD-7	2400	7x300c/c	1		白色
CW-33FD-6	2400	7x300c/c	1		深灰色
CW-33FD-5	1535	4x300c/c	1	W49A1/T2	深灰色
CW-33FD-4	1180	3x300c/c	1	W48/T1	深灰色
CW-33FD-3	1310	4x300c/c	1	W50R/T2	白色
CW-33FD-2	1180	3x300c/c	1	W48R/T2	白色
CW-33FD-1	1310	4x300c/c	1	W50/T1	深灰色
部件编号	L	N	数量	位置	顏色

