

工程指示 / 要求簡箋(E.I.)

工程指示編號：EI / 3542 / 21 修改版次：A

工程編號：J851 工程名稱：青衣明翹匯

工程項目：平台 Window Wall - 地盤用铝板加工圖(WW3 木紋色)

收件人：生統 發件人：Yancy Chen 日期：18/06/2021

要求提供 / 確認 事項：

- () 初步鋁料 B.M. () 加工拆圖，然後生產 () 尺寸表
- () 正式鋁料 B.M. () 技術上資料 / 指示 () 報價
- () 配件 B.M. () 樣辦或貨品說明書 () 分判合約
- () 其他：_____

內容：

根據地盤指示，請按附件修改圖紙加工。送地盤。

請在 25/6/2021 前完成上列要求。

附：

1+ 3 頁

以上項目為：

- 原合約工程包 原合約工程加 / 減賬 新工程報價

原因：-

分發東莞各部門：

- () 生產技術總監 連附件 () 技術部 連附件 () 生產部 連附件 () 機械設計部 連附件
- () 採購部 連附件 () 生產統籌部 連附件
- () 質檢部 連附件 () 會計部 連附件 () 報關組 連附件 () 其他 _____ 連附件

分發香港各部門：

- () 行政部 連附件 () 會計部 連附件 () 統籌部 連附件 () 工程地盤科文 連附件 積哥
- () 採購部 連附件 () QS 部 連附件 () 維修部 連附件 () 其他 _____ 連附件

傳遞編號：

HK1317/21

發件人簽署：

項目經理簽署：

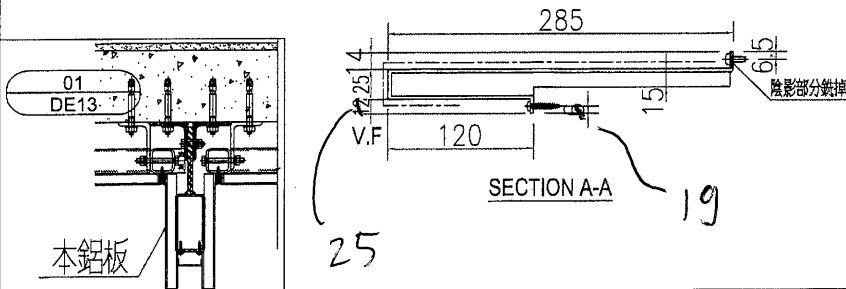
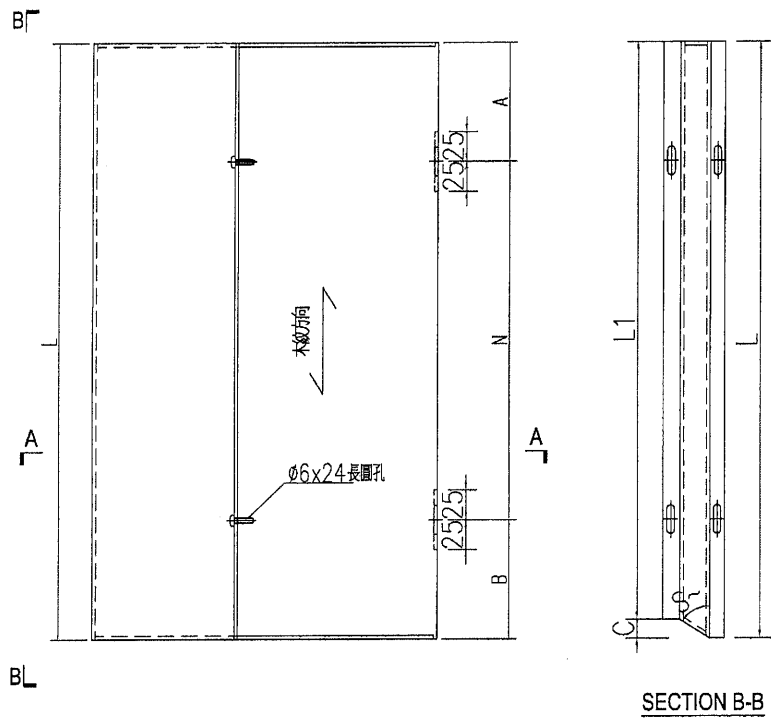
EG-DWG3


美特鋁質 有限公司
 MIDI Aluminium Fabricator Ltd.

數據表見：J851-PT-VLB47a

工程號 J-851 地盤 青衣明翹匯

注：需地盤複數方可加工



名稱	鋁板加工圖	制圖	WYY	2021.02.01	修改		
材料	3mm 鋁板	復核			日期		
顏色	木紋	批准			圖號	J851-PT-VLB47	

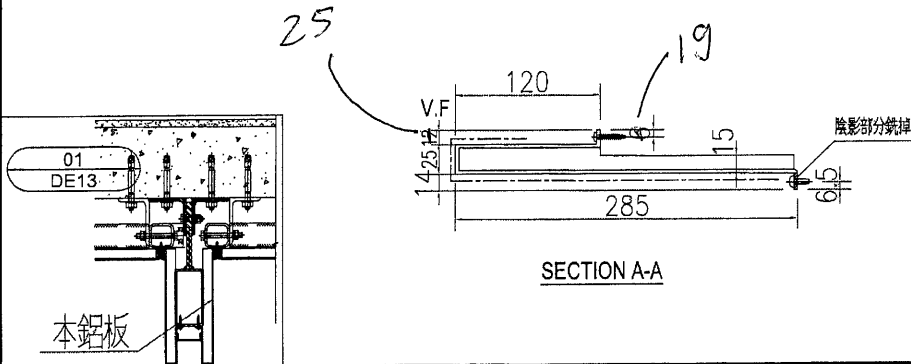
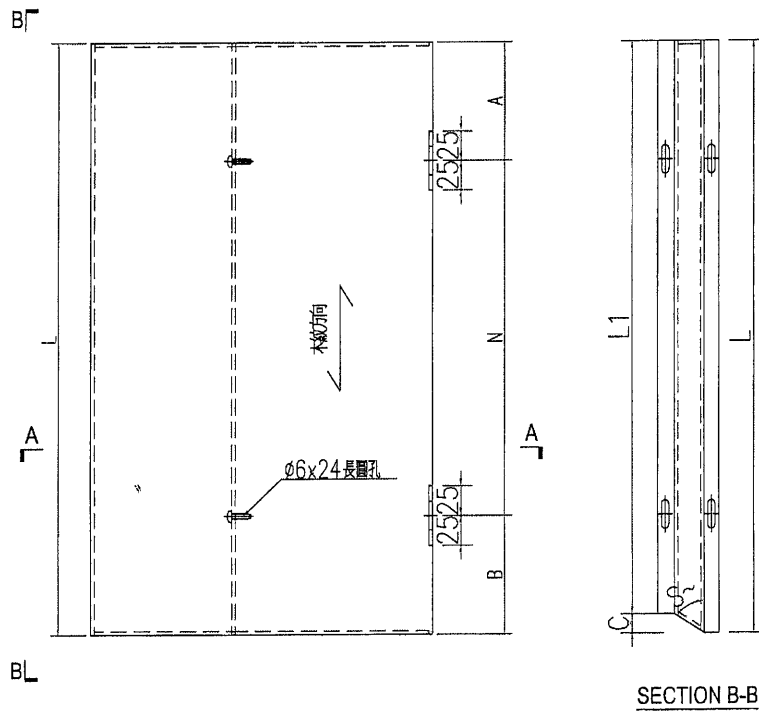
EG-DWG3


美特鋁質 有限公司
 MIDI Aluminium Fabricator Ltd.

數據表見：J851-PT-VLB48a

工程號 J-851 地盤 青衣明翹匯

注：需地盤複數方可加工



名稱	鋁板加工圖	制圖	WYY	2021.02.01	修改		
材料	3mm鋁板	復核			日期		
顏色	木紋	批准			圖號	J851-PT-VLB48	

