

工程指示 / 要求簡箋(E.I.)

工程指示編號：EI/3539/21

修改版次：-

工程編號：J851

工程名稱：青衣明翹匯

工程項目：平台 Window Wall - 地盤用鋁槽板加工圖

收件人：生統

發件人：Yancy Chen

日期：16/06/2021

要求提供 / 確認 事項：

- | | | |
|------------------------------------|-------------------------------------|-------------------------------|
| <input type="checkbox"/> 初步鋁料 B.M. | <input type="checkbox"/> 加工拆圖，然後生產 | <input type="checkbox"/> 尺寸表 |
| <input type="checkbox"/> 正式鋁料 B.M. | <input type="checkbox"/> 技術上資料 / 指示 | <input type="checkbox"/> 報價 |
| <input type="checkbox"/> 配件 B.M. | <input type="checkbox"/> 樣辦或貨品說明書 | <input type="checkbox"/> 分判合約 |
| <input type="checkbox"/> 其他：_____ | | |

內容：

根據地盤指示，請按附件圖紙加工，送地盤。(數量: 45 支)

請在 20/6/2021 前完成上列要求。

附：

1+ 2 頁

以上項目為：

- 原合約工程包 原合約工程加 / 減賬 新工程報價

原因：-

分發東莞各部門：

- () 生產技術總監 連附件 () 技術部 連附件 () 生產部 連附件 () 機械設計部 連附件
 () 採購部 連附件 (✓) 生產統籌部 連附件
 () 質檢部 連附件 () 會計部 連附件 () 報關組 連附件 () 其他 _____ 連附件

分發香港各部門：

- () 行政部 連附件 () 會計部 連附件 () 統籌部 連附件 (✓) 工程部地盤科文 連附件 明
 () 採購部 連附件 () QS 部 連附件 () 維修部 連附件 () 其他 _____ 連附件

傳遞編號：

HK1299 / 21

發件人簽署：

項目經理簽署：

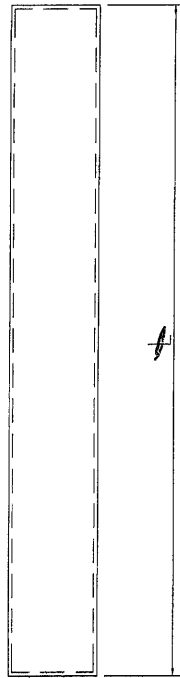
EG-DWG3



美特鋁質 有限公司
MIDI Aluminium Fabricator Ltd.

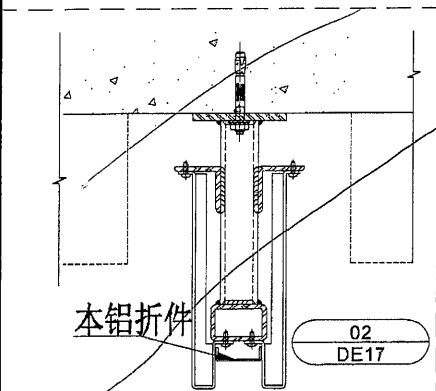
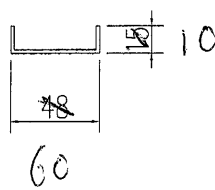
工程號 J-851 地盤 青衣明翹匯

产品编号	L(mm)	数量	A	N	M	B	N1	M1	备注
J851-PE09-03B	1215	1		3	-	-	-	-	
J851-PE09-04B	2665	1		8	-	-	-	-	復尺
J851-PE10-02B	2765	1		9	-	-	-	-	
J851-PE11-01B	2765	1		9	-	-	-	-	
J851-PE07-02B	2835	2		8	-	-	-	-	復尺



1300

數量: 45支



名稱	鋁板加工圖	制圖	WYY	2021.01.27	修改			
材料	3mm 鋁板	復核			日期			
顏色	UCT534509SC-3 深灰色	批准			圖號	J851-LB-06		

