

工程指示 / 要求簡箋(E.I.)

工程指示編號：EI/3537/21

修改版次：-

工程編號：J851

工程名稱：青衣明翹匯

工程項目：大樓鋁飾綫 - 地盤用鋁板加工圖 (非標準層) UG層 2座樓梯 AL5底

收件人：生統

發件人：Yancy Chen

日期：16/06/2021

要求提供 / 確認 事項：

- ( ) 初步鋁料 B.M.                      ( ) 加工拆圖，然後生產                      ( ) 尺寸表
- ( ) 正式鋁料 B.M.                      ( ) 技術上資料 / 指示                      ( ) 報價
- ( ) 配件 B.M.                              ( ) 樣辦或貨品說明書                      ( ) 分判合約
- ( ) 其他：\_\_\_\_\_

內容：

根據地盤指示，請按附件 BM 表和圖紙加工，送地盤。

請在 25/6/2021 前完成上列要求。

附：

1+ 11 頁

以上項目為：

- 原合約工程包                       原合約工程加 / 減賬                       新工程報價

原因：-

分發東莞各部門：


- ( ) 生產技術總監  連附件    ( ) 技術部  連附件    ( ) 生產部  連附件    ( ) 機械設計部  連附件
- ( ) 採購部  連附件    (  ) 生產統籌部  連附件
- ( ) 質檢部  連附件    ( ) 會計部  連附件    ( ) 報關組  連附件    ( ) 其他 \_\_\_\_\_  連附件


分發香港各部門：


- ( ) 行政部  連附件    ( ) 會計部  連附件    ( ) 統籌部  連附件    (  ) 工程部地盤科文  連附件 積哥
- ( ) 採購部  連附件    ( ) QS 部  連附件    ( ) 維修部  連附件    ( ) 其他 \_\_\_\_\_  連附件

傳遞編號：

HK1297/21

發件人簽署： 

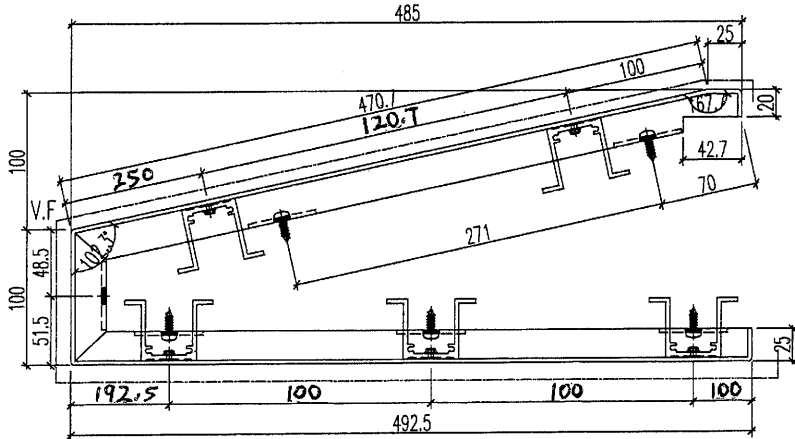
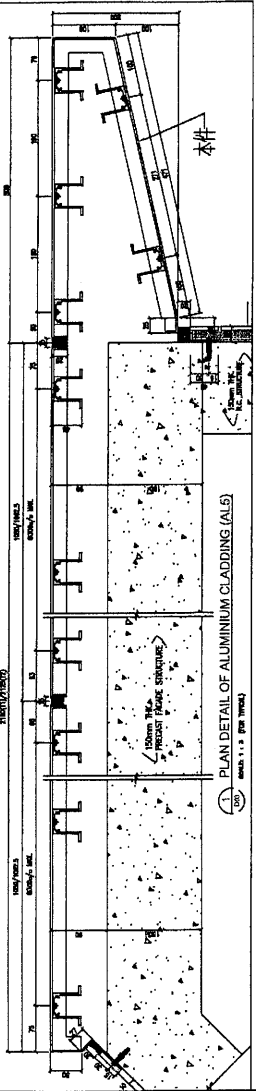
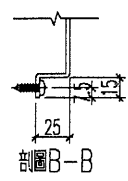
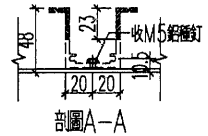
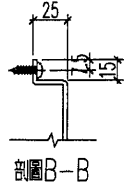
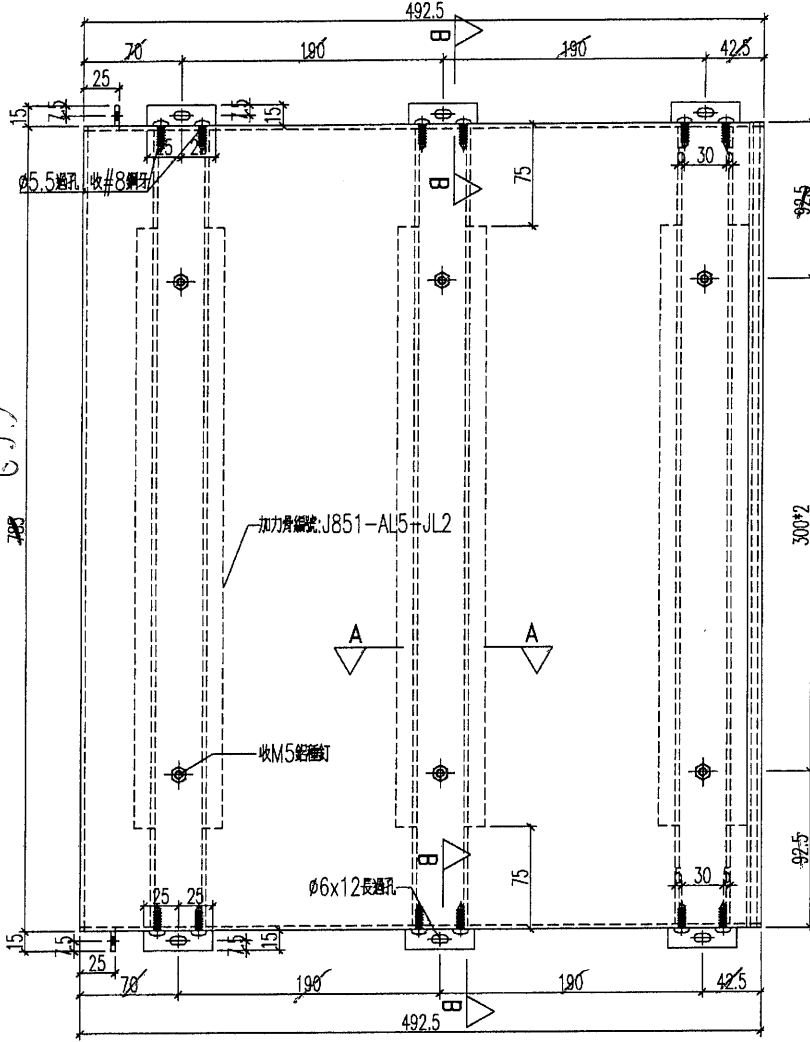
項目經理簽署： 

 <b>美特鋁質</b> 有限公司 MIDI Aluminium Fabricator Ltd.		工程號:	J-851	計算:	HHQ	日期:	12/1/2021	送呈:	施哥		
地盤名稱:		青衣明翹匯	核對:	WLQ	日期:	12/1/2021	副本:				
項目類別:		裝飾條(非標)	批准:								
BM編號:	修改版次:	A/C Code:	顏色	實用	後備	總V.F.:	8.998	總重量:	80.89		
序號	鋁板圖號	鋁板名稱	顏色	實用	後備	總數	總重量	單件展開面積	總展開面積	備註	
								平方米	平方米		
254	J851-AL5R-LB2	3mm厚鋁板	TUC43350 白色	1	0	1	7.107	0.874	0.874	0.784	0.784
256	J851-AL5R-LB4	3mm厚鋁板	TUC43350 白色	1	0	1	7.010	0.862	0.862	0.738	0.738
258	J851-AL5R-LB6	3mm厚鋁板	TUC43350 白色	1	0	1	7.337	0.902	0.902	0.809	0.809
259	J851-AL5R-LB7	3mm厚鋁板	TUC43350 白色	1	0	1	14.902	1.833	1.833	1.743	1.743
260	J851-AL5R-LB8	3mm厚鋁板	TUC43350 白色	1	0	1	14.698	1.808	1.808	1.642	1.642
261	J851-AL5R-LB9	3mm厚鋁板	TUC43350 白色	1	0	1	15.385	1.892	1.892	1.799	1.799
268	J851-AL5R-LB16	3mm厚鋁板	TUC43350 白色	1	0	1	4.787	0.589	0.589	0.499	0.499
269	J851-AL5R-LB17	3mm厚鋁板	TUC43350 白色	1	0	1	4.721	0.581	0.581	0.470	0.470
270	J851-AL5R-LB18	3mm厚鋁板	TUC43350 白色	1	0	1	4.942	0.608	0.608	0.515	0.515
						總重	80.889	總展開	9.949	總V.F	8.998

美特鋁質 有限公司  
MIDI Aluminium Fabricator Ltd.

加工數量: 1

工程號 J-851 地盤 青衣明麗



名稱	鋁板加工圖	制圖	HHQ	2020.12.3	修改			
材料	3mm厚鋁	復核	WLQ	2020.12.3	日期			
顏色	TUC43350 白色	批准			圖號	J851-AL5R-LB2		

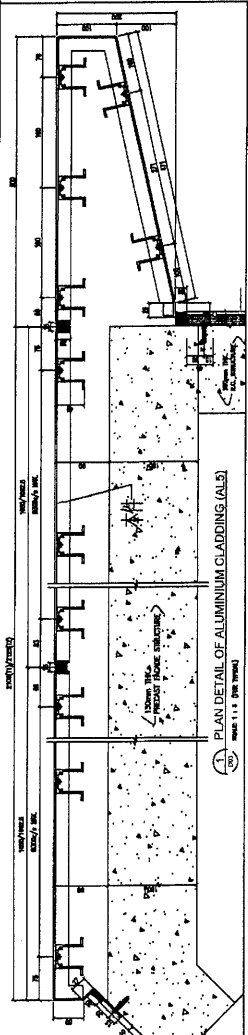
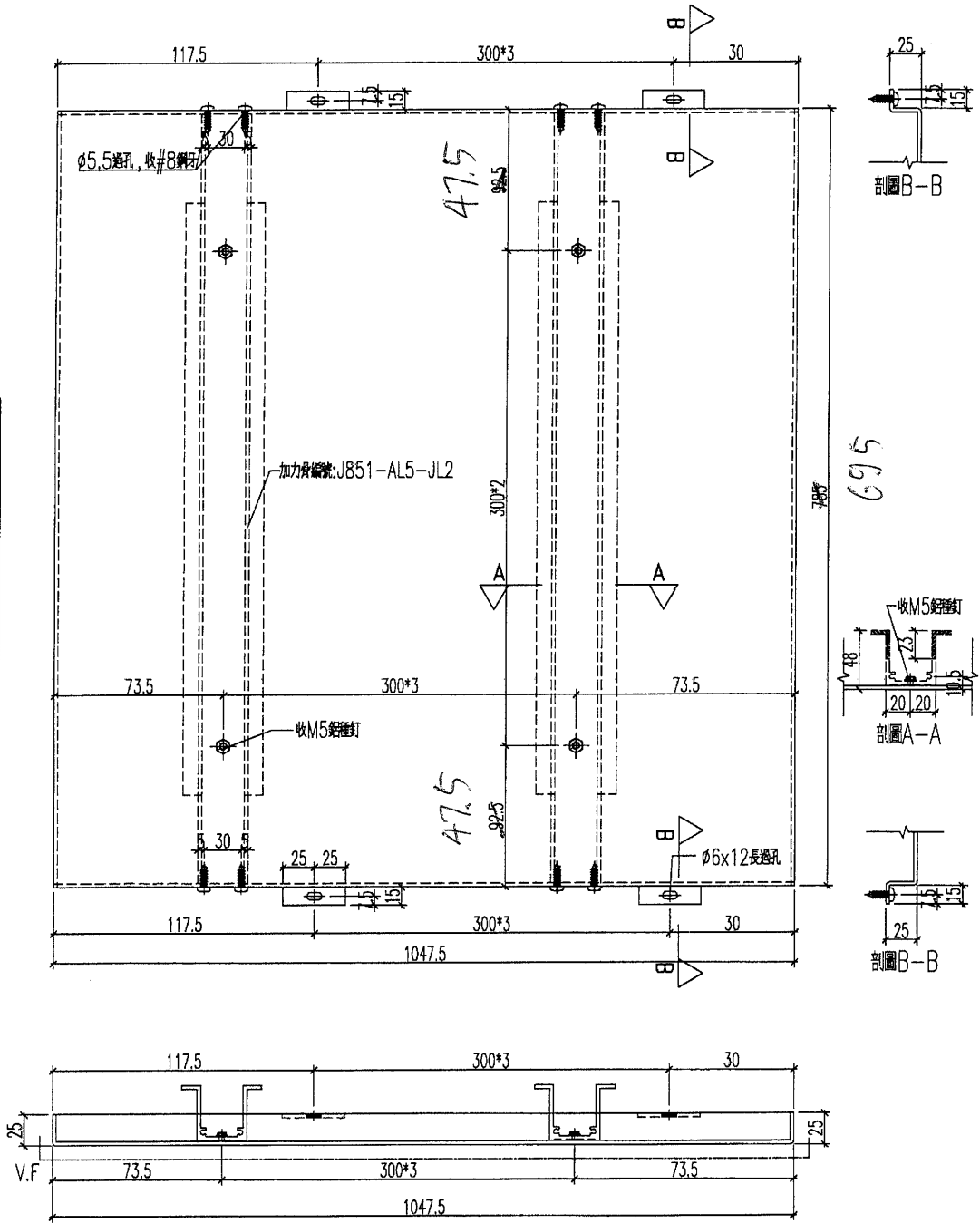
60

EG-DWG3

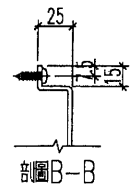
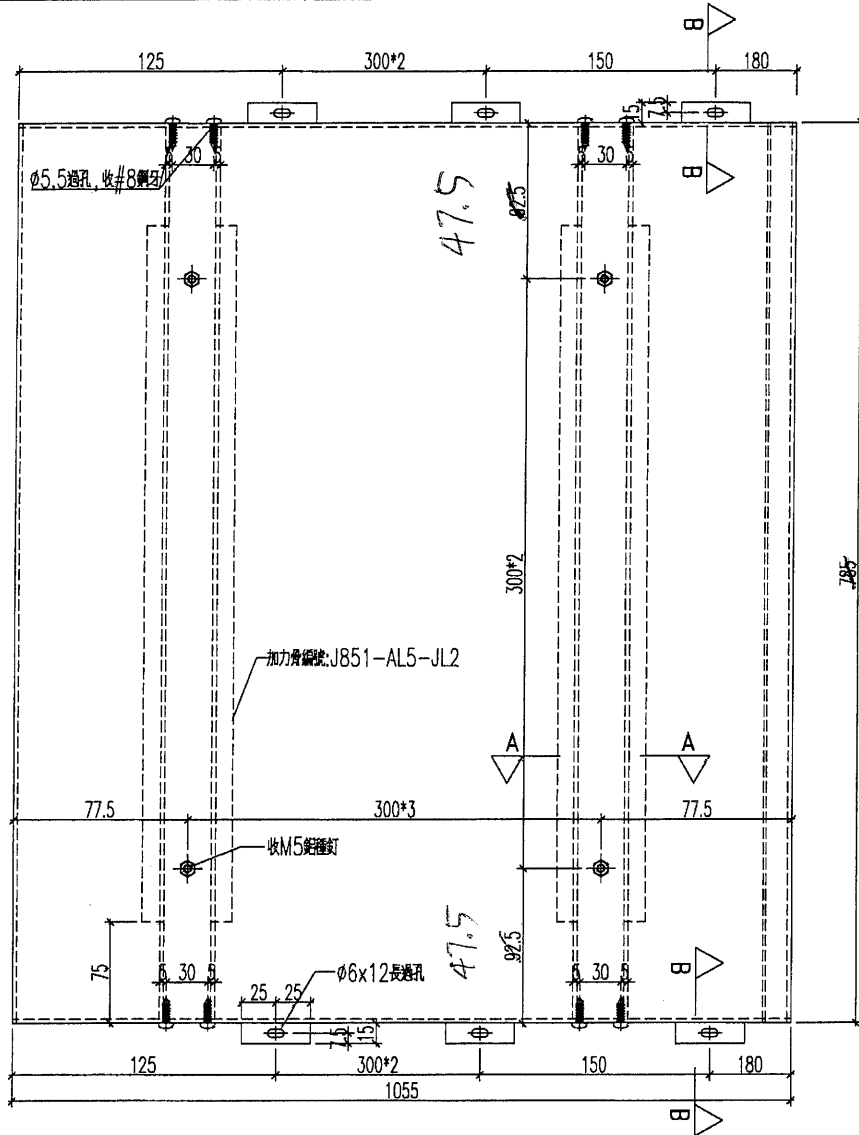

**美特鋁質** 有限公司  
 MIDI Aluminium Fabricator Ltd.

加工數量：1

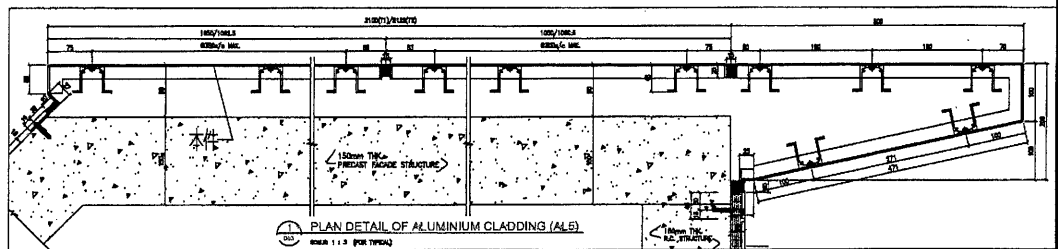
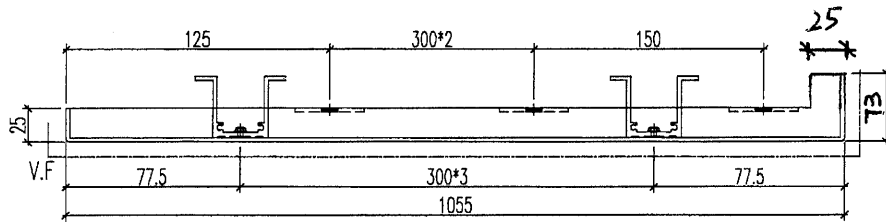
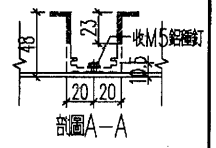
工程號 J-851 地盤 青衣明耀樓



名稱	鋁板加工圖	制圖	HHQ	2020.12.3	修改		
材料	3mm厚板	復核	WLQ	2020.12.3	日期		
顏色	TUC43350 白色	批准			圖號	J851-AL5R-LB4	



695



名稱	鋁板加工圖	制圖	HHQ	2020.12.3	修改			
材料	3mm厚板	復核	WLQ	2020.12.3	日期			
顏色	TUC43350 白色	批准			圖號	J851-AL5R-LB6		





美特鋁質 有限公司  
MIDI Aluminium Fabricator Ltd.

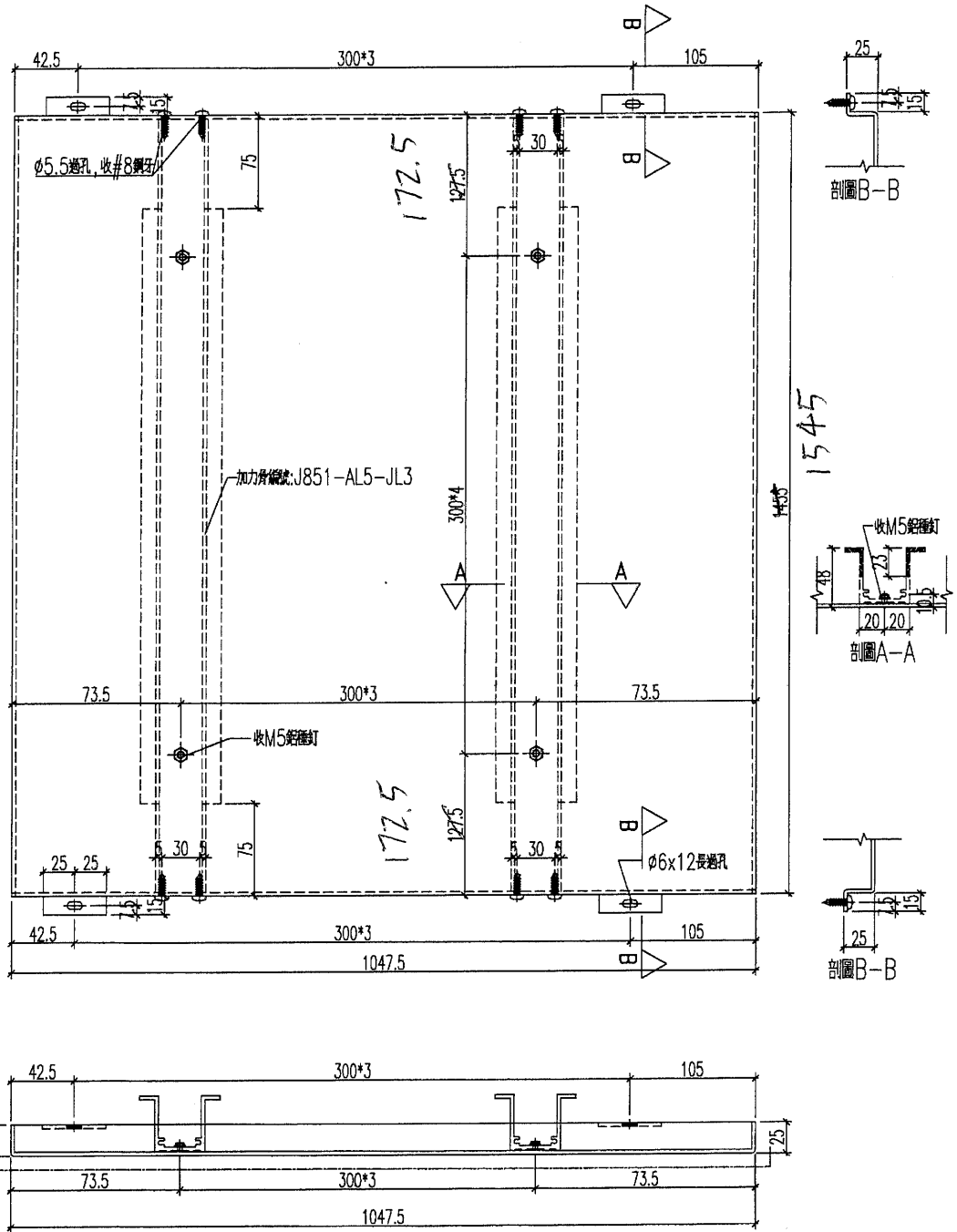
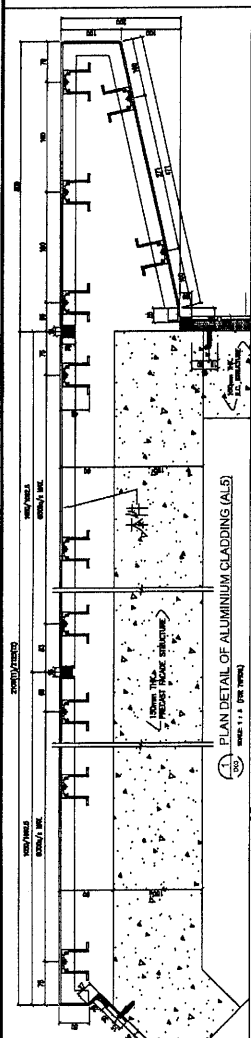
加工數量: 1

工程號

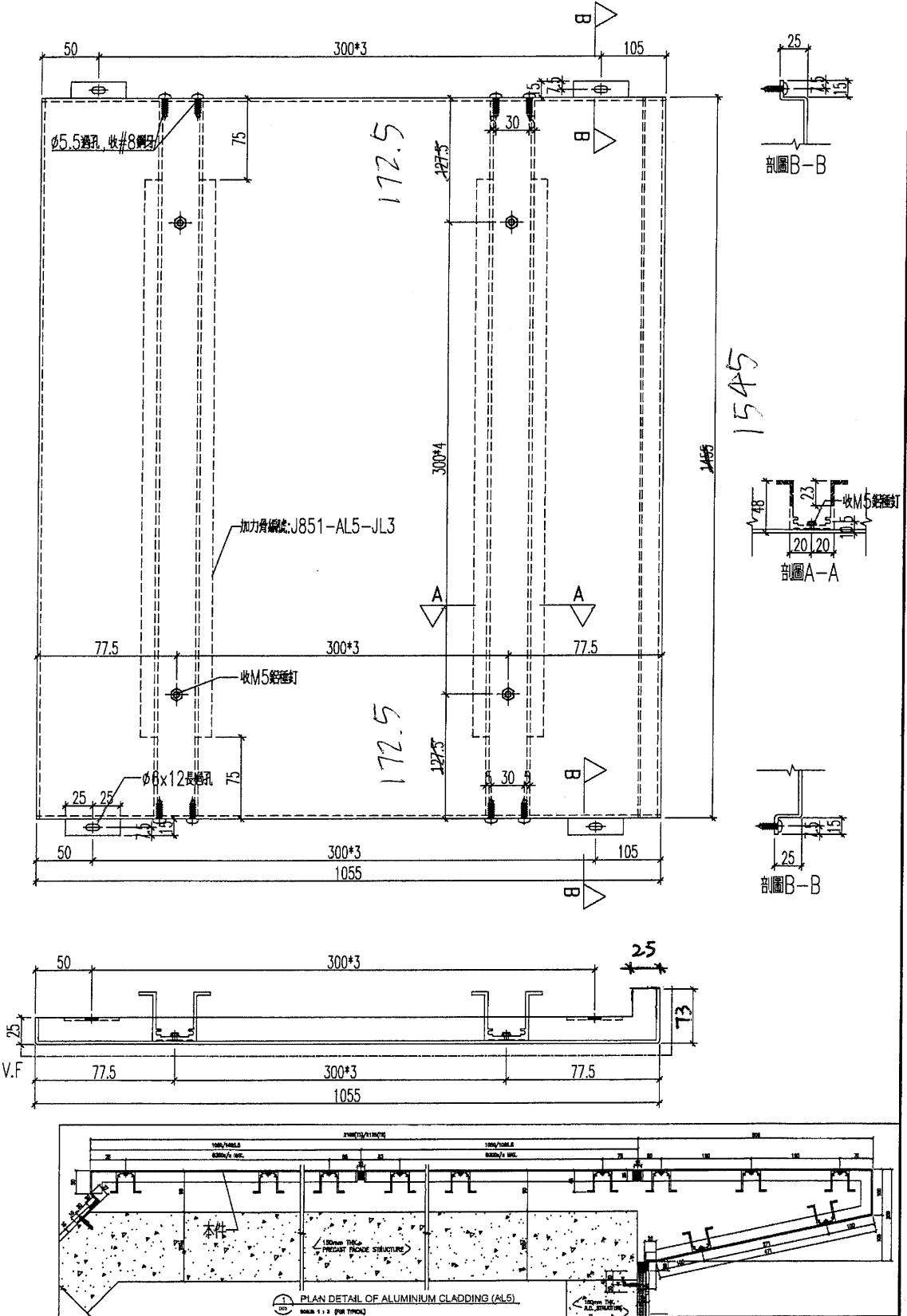
J-851

地盤

青衣明麗邨



名稱	鋁板加工圖	制圖	HHQ	2020.12.3	修改		
材料	3mm厚鋁板	復核	WLQ	2020.12.3	日期		
顏色	TUC43350 白色	批准			圖號	J851-AL5R-LB8	



名稱	鋁板加工圖	制圖	HHQ	2020.12.3	修改		
材料	3mm厚鋁板	復核	WLQ	2020.12.3	日期		
顏色	TUC43350 白色	批准			圖號	J851-AL5R-LB9	

# EG-DWG3



美特鋁質 有限公司  
MIDI Aluminium Fabricator Ltd.

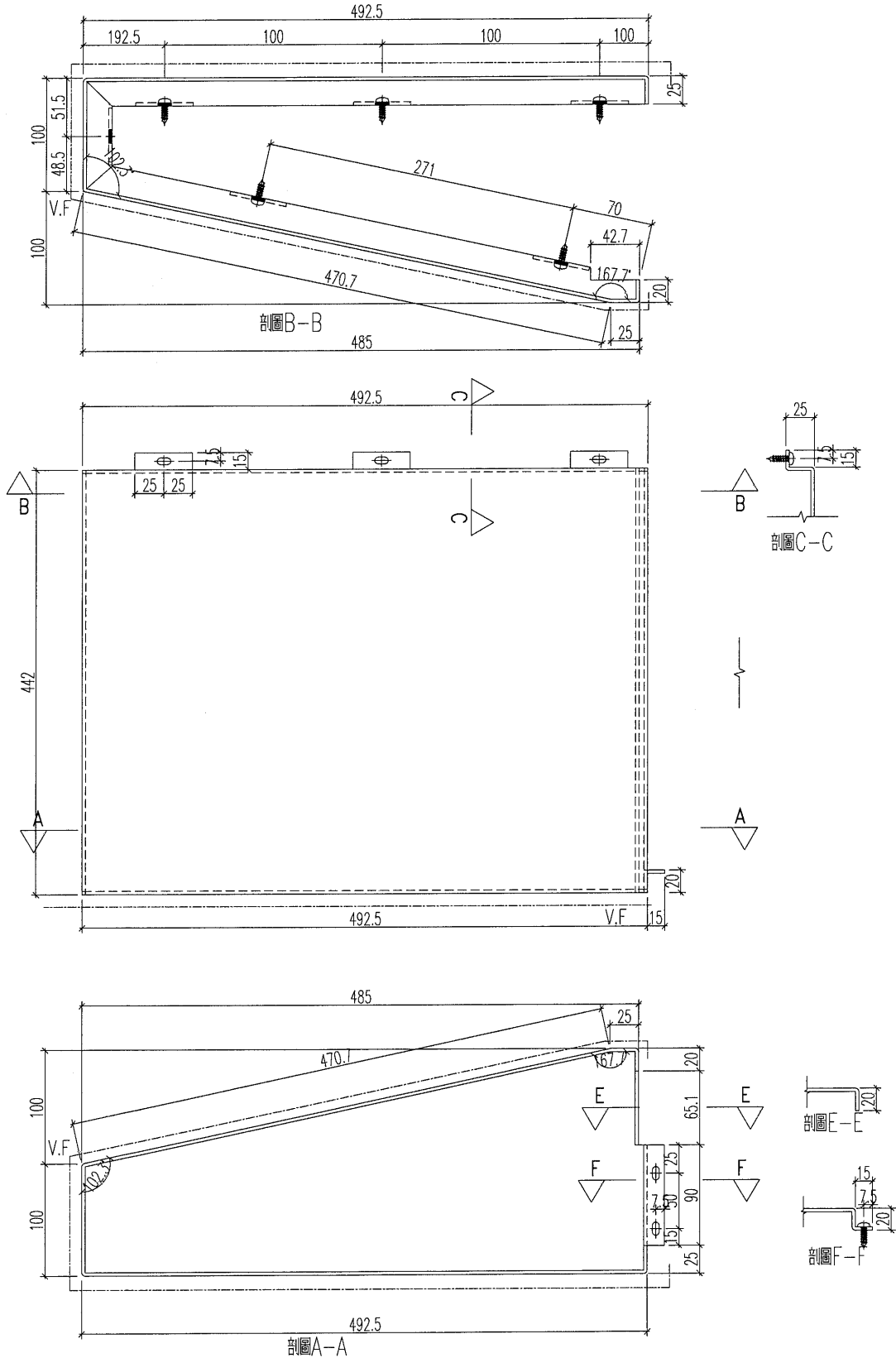
加工數量: 1

工程號

J-851

地盤

青衣明廳



名稱	鋁板加工圖	制圖	HHQ	2020.12.3	修改			
材料	3mm厚板	復核	WLQ	2020.12.3	日期			
顏色	TUC43350 白色	批准			圖號	J851-AL5R-LB16		

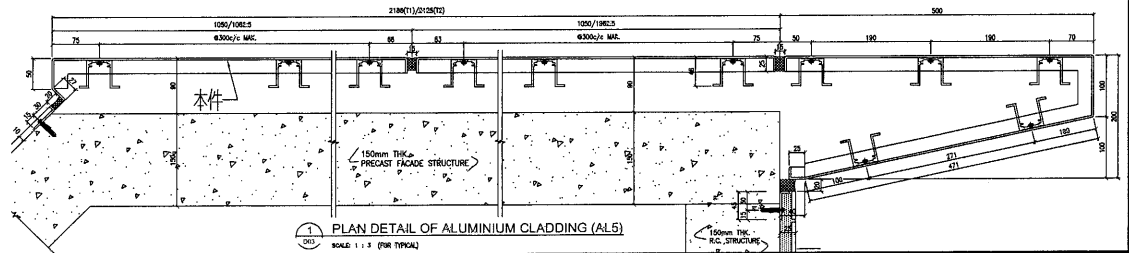
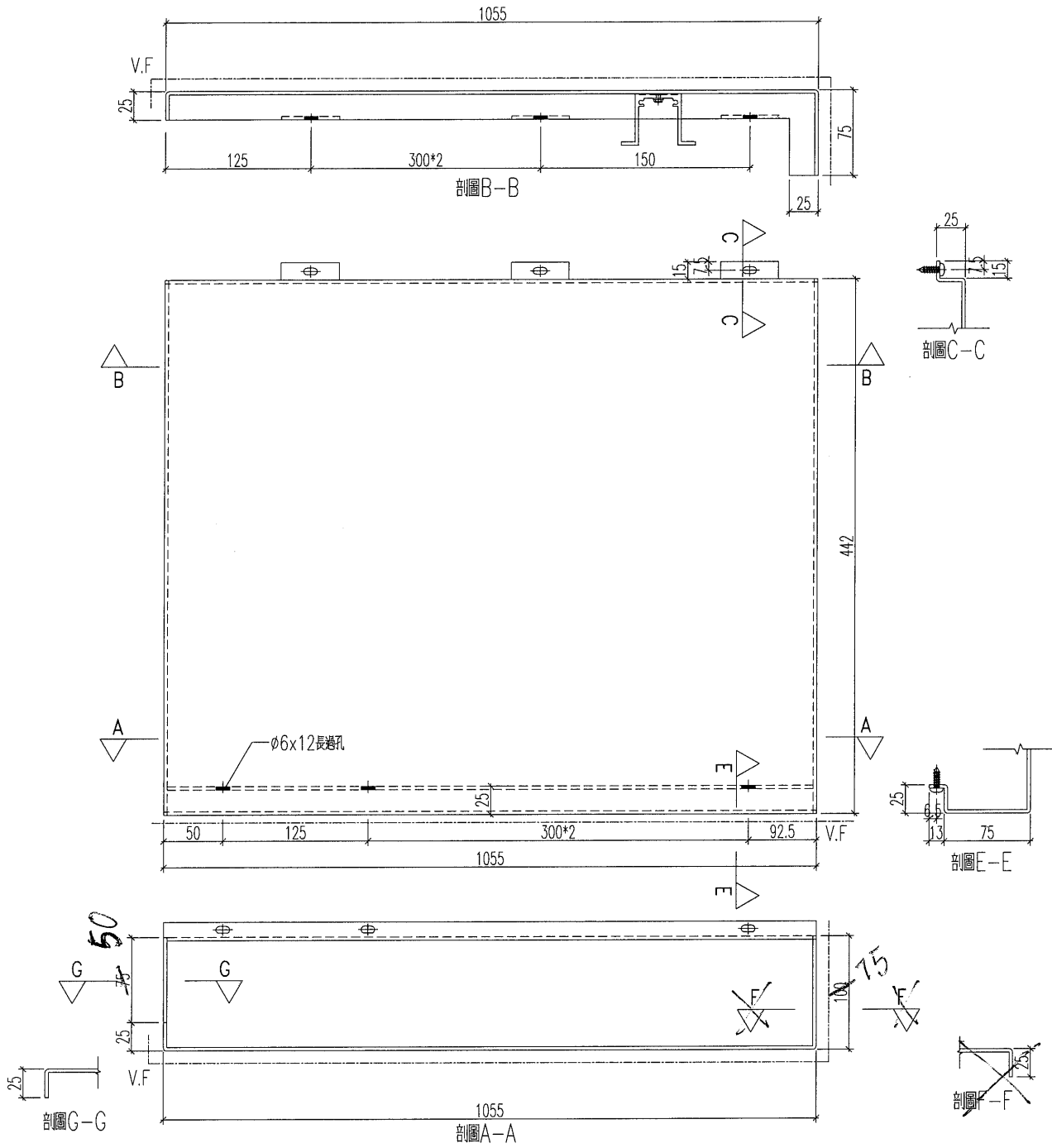




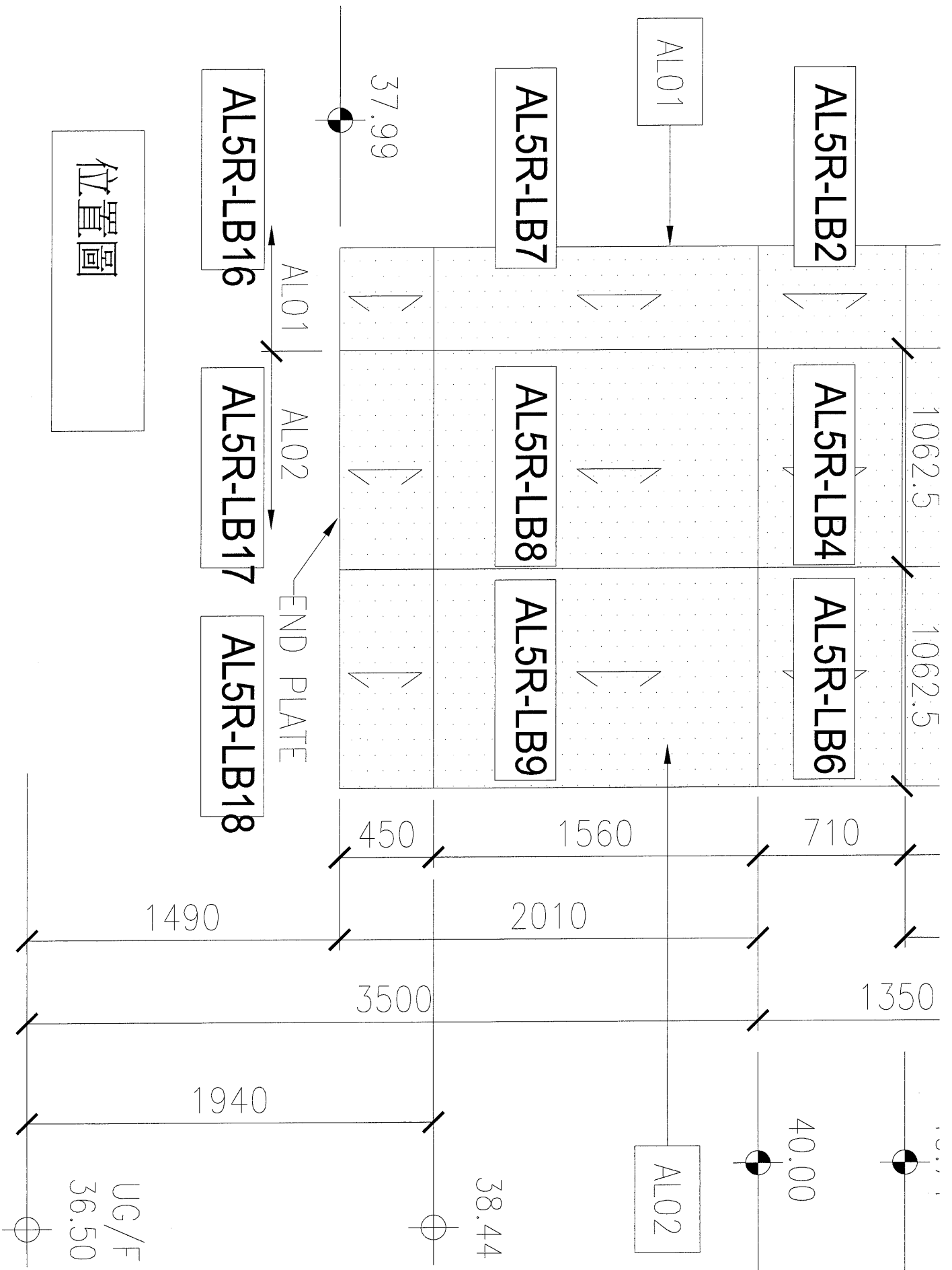
美特鋁質 有限公司  
MIDI Aluminium Fabricator Ltd.

加工數量：1

工程號 J-851 地盤 青衣明趣匯



名稱	鋁板加工圖	制圖	HHQ	2020.12.3	修改		
材料	3mm厚鋁板	復核	WLQ	2020.12.3	日期		
顏色	TUC43350 白色	批准			圖號	J851-AL5R-LB18	



位置圖