

工程指示 / 要求簡箋(E.I.)

工程指示編號：EI / 3527 / 21

修改版次：-

工程編號：J851

工程名稱：青衣明翹匯

工程項目：百樂 - 廠用鋁板加工圖 (用於 L11#2)

收件人：生統

發件人：Yancy Chen

日期：11/06/2021

要求提供 / 確認 事項：

- () 初步鋁料 B.M. () 加工拆圖，然後生產 () 尺寸表
- () 正式鋁料 B.M. () 技術上資料 / 指示 () 報價
- () 配件 B.M. () 樣辦或貨品說明書 () 分判合約
- () 其他：_____

內容：

請按附件圖紙加工。

請在 20/6/2021 前完成上列要求。

附：

1+ 1 頁

以上項目為：

- 原合約工程包 原合約工程加 / 減賬 新工程報價

原因：-

分發東莞各部門：

- () 生產技術總監 連附件 () 技術部 連附件 () 生產部 連附件 () 機械設計部 連附件
- () 採購部 連附件 (✓) 生產統籌部 連附件
- () 質檢部 連附件 () 會計部 連附件 () 報關組 連附件 () 其他 _____ 連附件

分發香港各部門：

- () 行政部 連附件 () 會計部 連附件 () 統籌部 連附件 () 工程部地盤科文 連附件
- () 採購部 連附件 () QS 部 連附件 () 維修部 連附件 () 其他 _____ 連附件

傳遞編號：

HK 1287 / 21

發件人簽署：

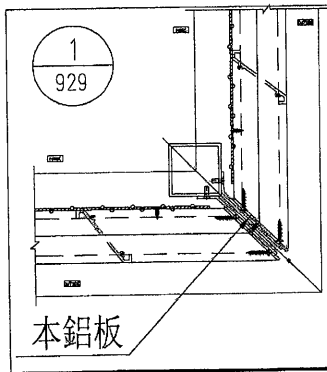
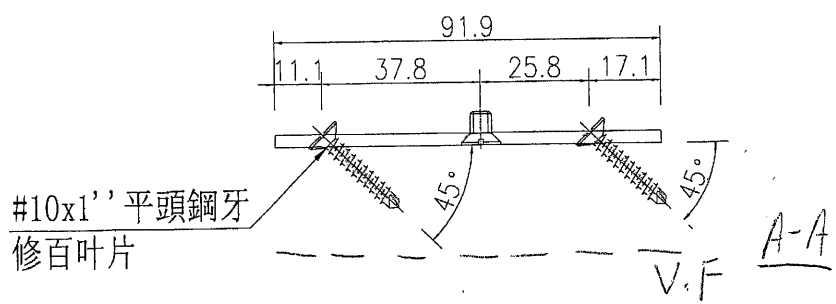
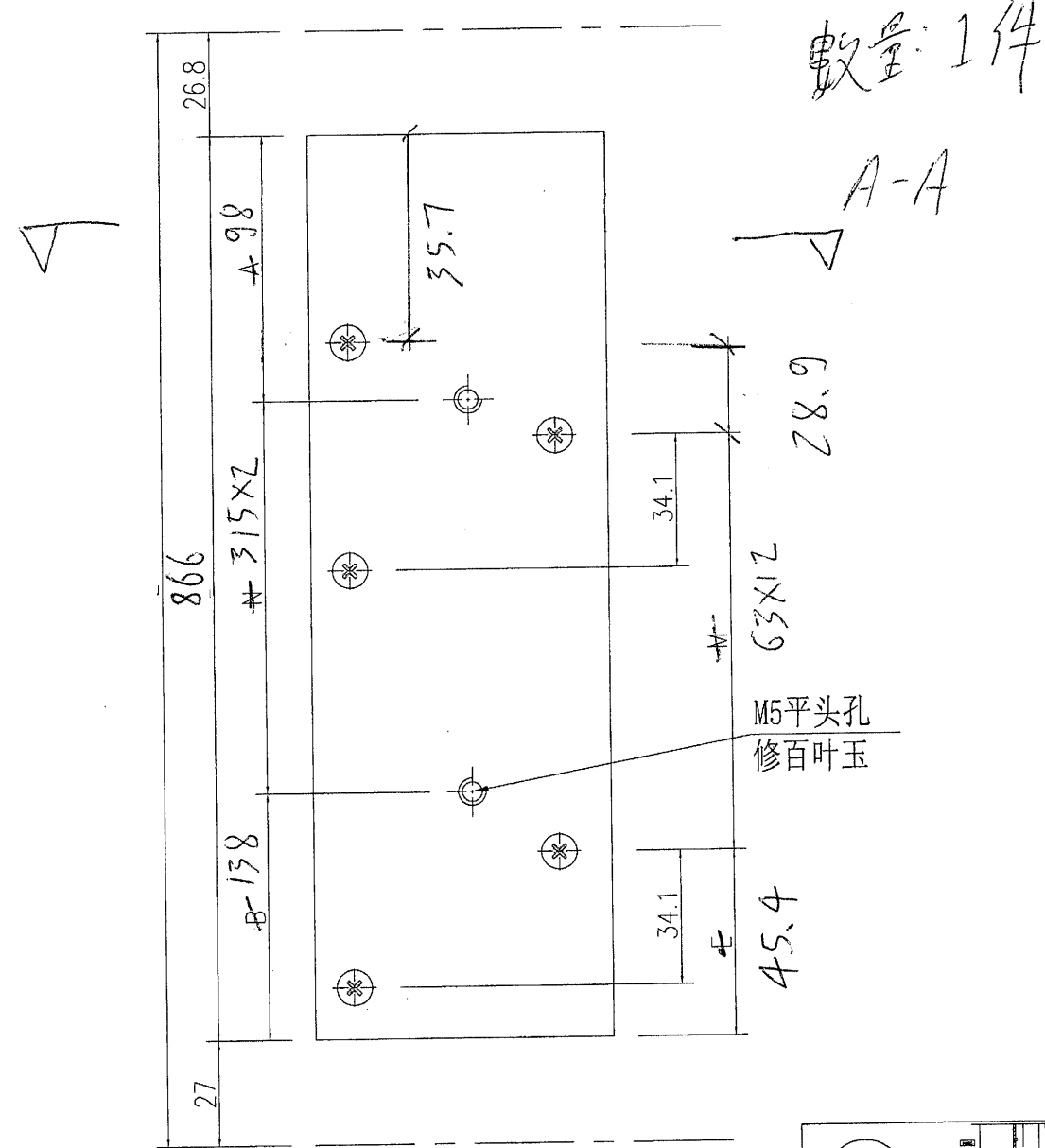
項目經理簽署：



美特鋁質 有限公司
MIDI Aluminium Fabricator Ltd.

序號	物料編號	長度L	長度L1	數量	A	N	B	C	D	M	E					
1	J851-HBY-LB8	690	596	1	123	200	x	1	123	19.2	60	60	x	7	420	46.8
2	J851-HBY-LB10	650	596	1	128	190	x	1	128	19.2	59	59	x	8	472	45.8
3	J851-HBY-LB12	550	496	1	98	206	x	1	98	19.2	54	54	x	7	378	44.8

工程號	J-851	地盤	青衣明翹匯
-----	-------	----	-------



名稱	鋁板拆圖	制圖	吳禱瑜	2020.05.08	修改		
材料	3mm鋁板	復核			日期		
顏色	UCT534509SC-3(深灰色)	批准			圖號	J851-HBY-LB8	