

工程指示 / 要求簡箋(E.I.)

工程指示編號：EI / 3519 / 21

修改版次：-

工程編號：J851

工程名稱：青衣明翹匯

工程項目：平台 Window Wall - 地盤用防水鋁板加工圖

收件人：生統

發件人：Yancy Chen

日期：10/06/2021

要求提供 / 確認 事項：

- () 初步鋁料 B.M. () 加工拆圖，然後生產 () 尺寸表
- () 正式鋁料 B.M. () 技術上資料 / 指示 () 報價
- () 配件 B.M. () 樣辦或貨品說明書 () 分判合約
- () 其他：_____

內容：

請按附件 BM 標和圖紙加工. 送地盤.

請在 20/6/2021 前完成上列要求。

附：

1+ 4 頁

以上項目為：

- 原合約工程包 原合約工程加 / 減賬 新工程報價

原因：-

分發東莞各部門：

- () 生產技術總監 連附件 () 技術部 連附件 () 生產部 連附件 () 機械設計部 連附件
- () 採購部 連附件 () 生產統籌部 連附件
- () 質檢部 連附件 () 會計部 連附件 () 報關組 連附件 () 其他 _____ 連附件

分發香港各部門：

- () 行政部 連附件 () 會計部 連附件 () 統籌部 連附件 () 工程部地盤科文 連附件 **明**
- () 採購部 連附件 () QS 部 連附件 () 維修部 連附件 () 其他 _____ 連附件

傳遞編號：

HK 1276 / 21

發件人簽署：

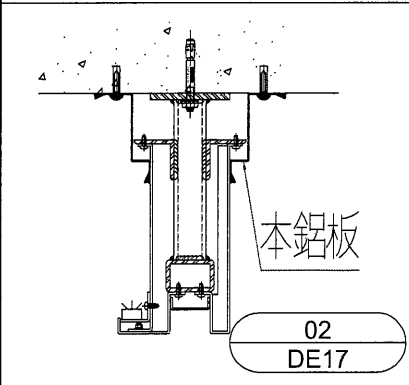
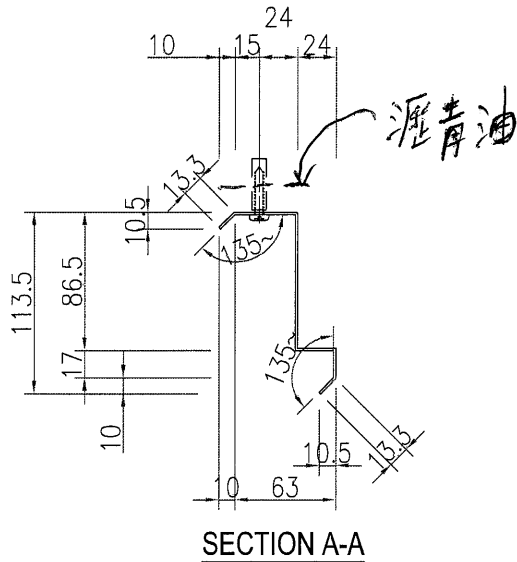
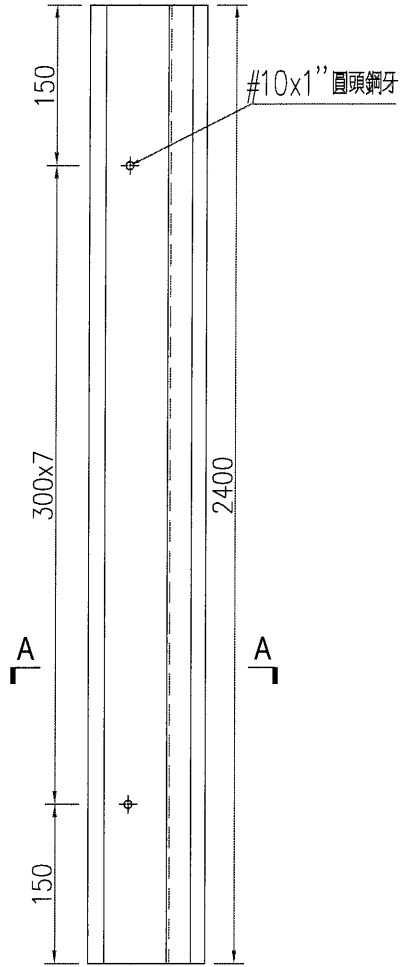
項目經理簽署：

美特鋁質 有限公司 MIDI Aluminium Fabricator Ltd.		工程號: J-851	計算: WYY	日期:	2021.04.10	送呈: 施哥						
地盤名稱: 青衣明翹匯 <td>核對:</td> <td></td> <td>日期:</td> <td></td> <td>副本:</td>		核對:		日期:		副本:						
項目類別: 平台項目 <td>批准:</td> <td></td> <td>日期:</td> <td></td> <td></td>		批准:		日期:								
BM編號:		修改版次:	A/C Code:	總V.F.:	77.86	總重量: 316.48						
						此BM依據 資料計算						
序號	修改內容	鋁板圖號	鋁板名稱	顏色	實用	後備	總數	總重量	總展開面積		備註	
									單件展開面積	總V.F.		
									平方米			
1		J851-FSV01	1.5mm厚鋁板	鉻化	76		76	140.728	0.456	34.620	0.456	34.620
2		J851-FSV02	1.5mm厚鋁板	鉻化	50		50	116.243	0.572	28.596	0.572	28.596
3		J851-FSV03	1.5mm厚鋁板	鉻化	50		50	59.512	0.293	14.640	0.293	14.640
4												
5												
6												
7												
8												
9												
10												
11												
12					總合計:		176	316.483		77.856		77.856


美特鋁質 有限公司
 MIDI Aluminium Fabricator Ltd.

數量	備註
76	

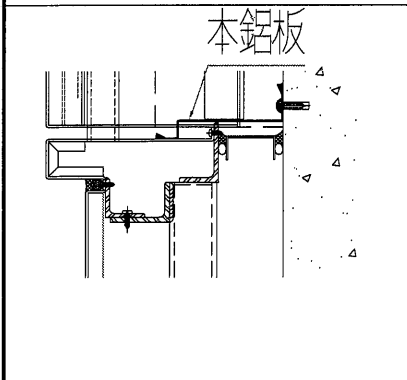
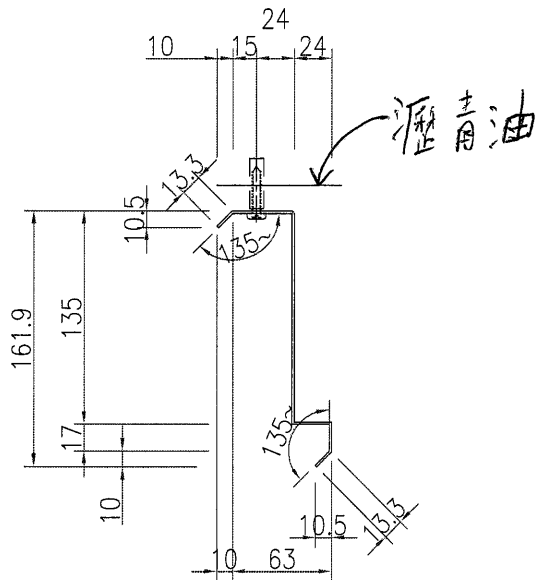
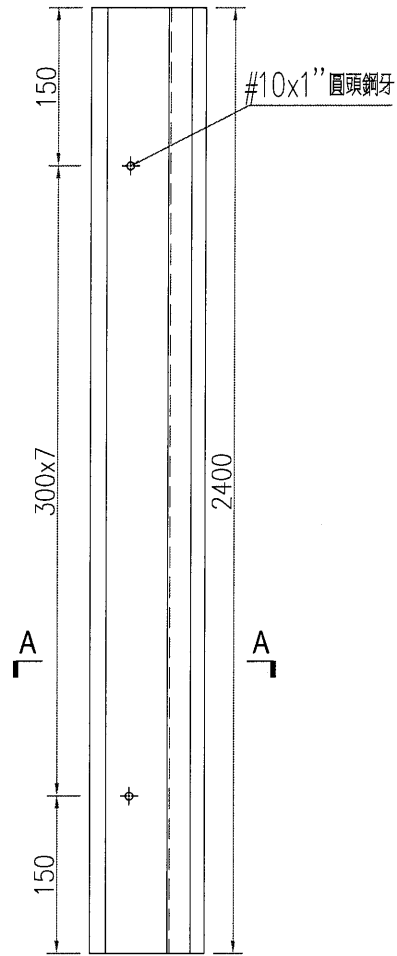
工程號	J-851	地盤	青衣明翹匯
-----	-------	----	-------



名稱	防水鋁板加工圖	制圖	WYY	2021.04.09	修改		
材料	1.5mm 鋁板	復核			日期		
顏色	鍍化	批准			圖號	J851-FSV01	

數量	備註
50	

工程號 J-851 地盤 青衣明翹匯



SECTION A-A

名稱	防水鋁板加工圖	制圖	WYY	2021.04.09	修改		
材料	1.5mm 鋁板	復核			日期		
顏色	鍍化	批准			圖號	J851-FSV02	

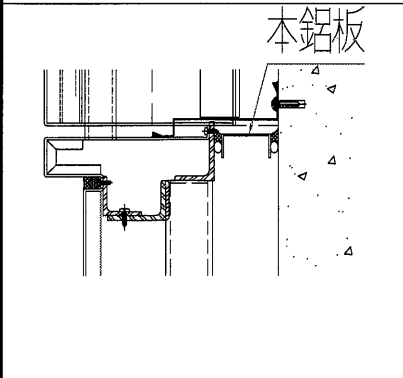
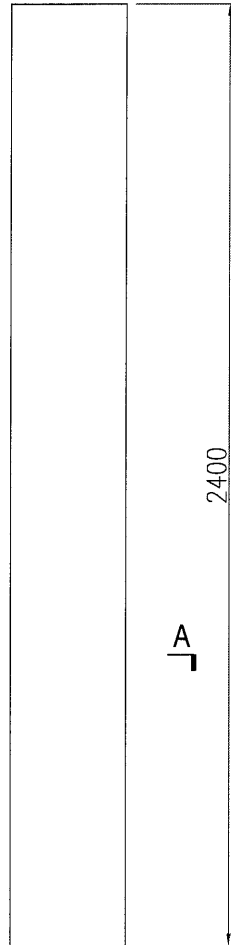


美特鋁質 有限公司
MIDI Aluminium Fabricator Ltd.

數量	備註
----	----

50	
----	--

工程號	J-851	地盤	青衣明翹匯
-----	-------	----	-------



SECTION A-A

名稱	防水鋁板加工圖	制圖	WYY	2021.04.09	修改		
材料	1.5mm 鋁板	復核			日期		
顏色	鍍化	批准			圖號	J851-FSV03	