

工程指示 / 要求簡箋(E.I.)

工程指示編號：EI / 3518 / 21

修改版次：_

工程編號：J851

工程名稱：青衣明翹匯

工程項目：大樓鋁飾綫 - 訂購地盤用鐵件 BM (補鐵架 AL05)

收件人：Maggie Lor (羅小姐)

發件人：Yancy Chen

日期：10/06/2021

要求提供 / 確認 事項：

- () 初步鋁料 B.M. () 加工拆圖，然後生產 () 尺寸表
- () 正式鋁料 B.M. () 技術上資料 / 指示 () 報價
- () 配件 B.M. () 樣辦或貨品說明書 () 分判合約
- () 其他：_____

內容：

根據地盤 6 月 9 日指示，請按附件 BM 表和圖紙，生產 G.M.S.鐵件，送地盤。

按積哥指示不需馬銀牌

請在 20/6/2021 前完成上列要求。

附：

1+ 8 頁

以上項目為：

- 原合約工程包 原合約工程加 / 減賬 新工程報價

原因：-


分發東莞各部門：

- () 生產技術總監 連附件 () 技術部 連附件 () 生產部 連附件 () 機械設計部 連附件
- () 採購部 連附件 () 生產統籌部 連附件
- () 質檢部 連附件 () 會計部 連附件 () 報關組 連附件 () 其他 _____ 連附件

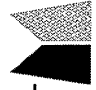
分發香港各部門：

- () 行政部 連附件 () 會計部 連附件 () 統籌部 連附件 () 工程部地盤科文 連附件 積哥
- () 採購部 連附件 () QS 部 連附件 () 維修部 連附件 () 其他 _____ 連附件

傳遞編號：

發件人簽署： 

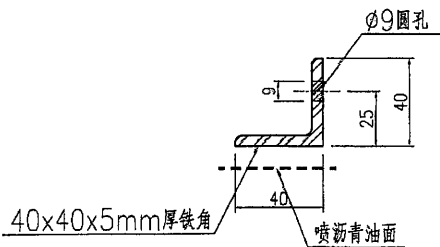
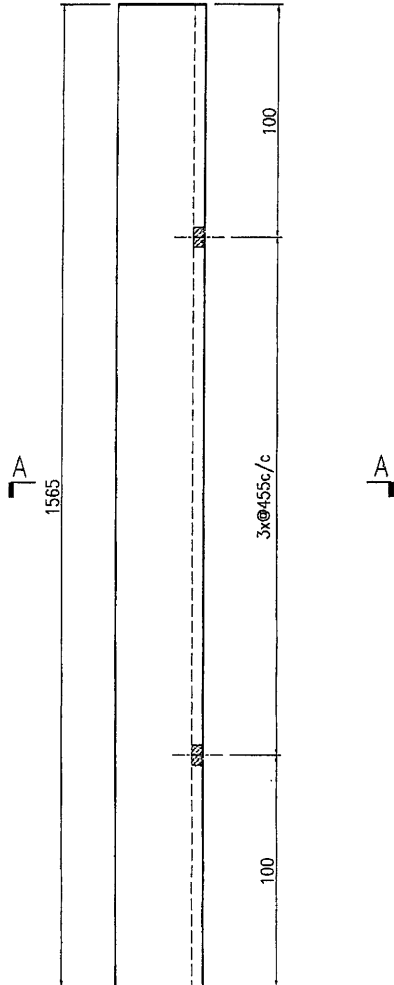
項目經理簽署： 

 美特鋁質有限公司 MDT Aluminium Fabricator Ltd.		工程號: J-851	計算:		日期:	送呈: 施哥				
地盤名稱: 青衣明翹匯		核對: JOE			日期:	副本:				
項目類別: 鋁飾條項目 (ALS補鐵)		批准:			日期:					
修改版次:		A/C Code:		鐵件總重量KG:	233.52	此BM依據最新施工圖資料計算				
BM編號:	鐵件圖號	圖紙名稱	顏色	實用	後備	總數	單位	單件 (kg)	總重量 (kg)	備注
1	J851-LST-ST28	鐵件加工圖	熱浸鍍鋅+刷瀝青油	10	0	10	件	4.583	45.832	
2	J851-LST-ST29	鐵件加工圖	熱浸鍍鋅+刷瀝青油	10	0	10	件	6.542	65.424	
3	J851-LST-ST30	鐵件加工圖	熱浸鍍鋅+刷瀝青油	10	0	10	件	3.355	33.551	
4	J851-LST-ST31	鐵件加工圖	熱浸鍍鋅+刷瀝青油	10	0	10	件	1.055	10.550	
5	J851-LST-ST32	鐵件加工圖	熱浸鍍鋅+刷瀝青油	40	0	40	件	1.274	50.975	
6	J851-LST-ST33	鐵件加工圖	熱浸鍍鋅+刷瀝青油	40	0	40	件	0.680	27.187	
7				合計:		120	件	合共:	233.519	KG
加工說明										

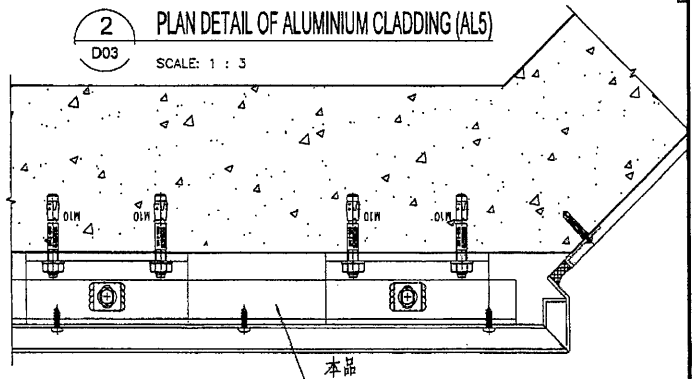
美特鋁質有限公司
MIDI Aluminium Fabricator Ltd.

工程號 J851 地盤 青衣明趨匯

數量: 10



SECTION A-A



名稱	鐵件加工圖	制圖	曾建平	2020-09-10	修改			
材料	詳見加工圖	復核			日期			
顏色	熱浸鋅+噴靚青油	批准			圖號	J851-LST-ST28		

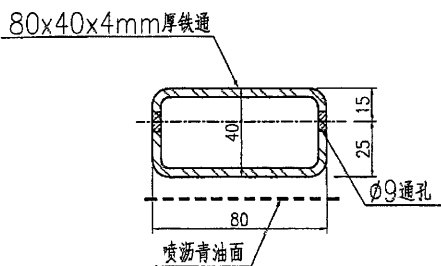
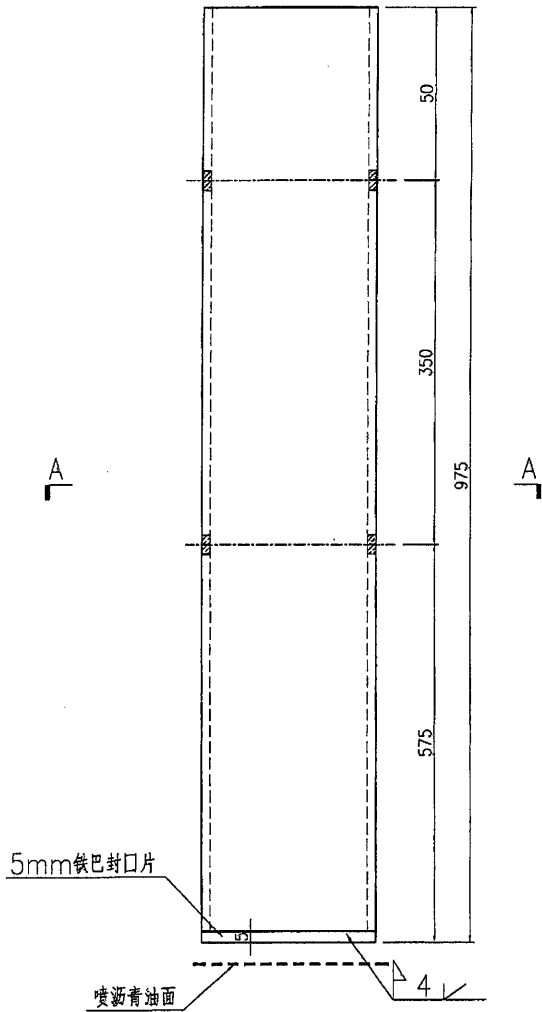
3

EG-DWG3

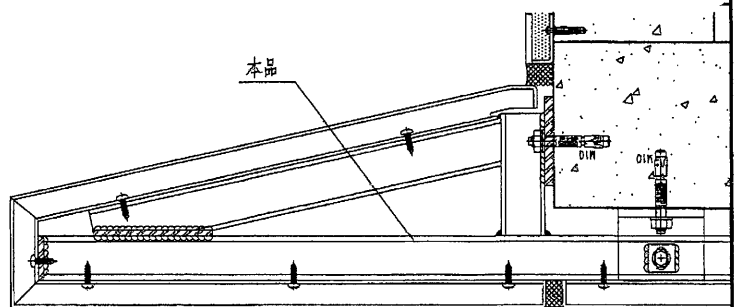
美特鋁質有限公司
MIDI Aluminium Fabricator Ltd.

工程號 J851 地盤 青衣明壩匯

數量: 10



SECTION A-A



2 PLAN DETAIL OF ALUMINIUM CLADDING (AL5)
D03 SCALE: 1 : 3

名稱	鐵件加工圖	制圖	曾建平	2020-09-10	修改		
材料	詳見加工圖	復核			日期		
顏色	熱浸鋅+噴瀝青油	批准			圖號	J851-LST-ST29	

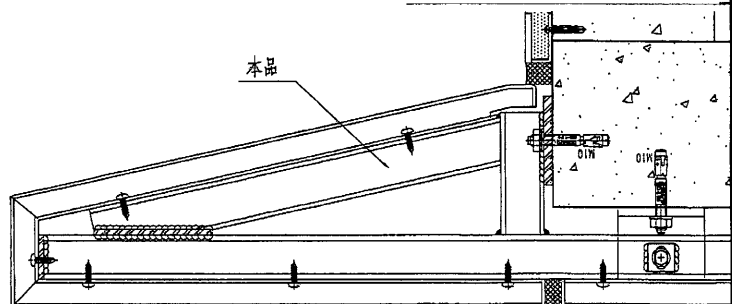
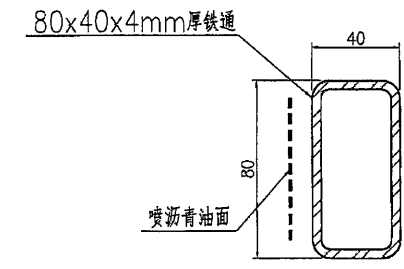
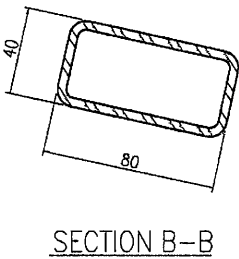
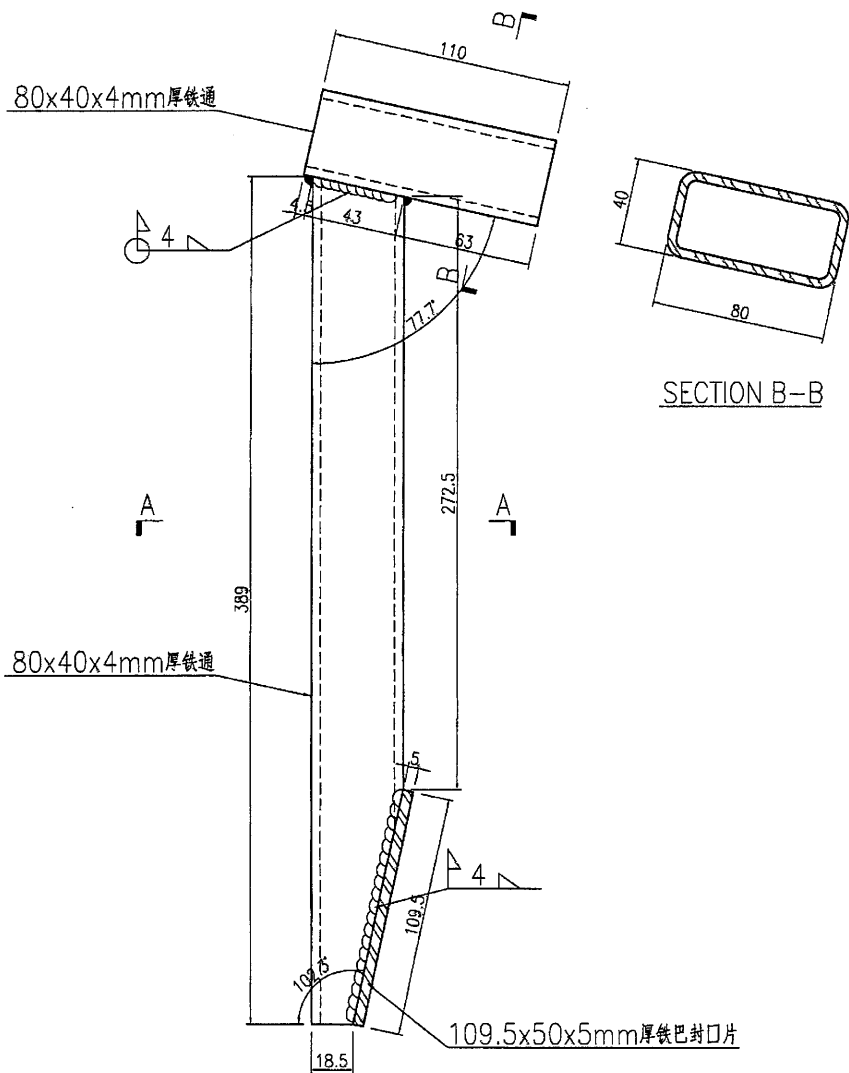
4

EG-DWG3

美特鋁質 有限公司
MIDI Aluminium Fabricator Ltd.

工程號 J851 地盤 青衣明趣匯

數量: 10



2 PLAN DETAIL OF ALUMINIUM CLADDING (AL5)
D03 SCALE: 1 : 3

名稱	鐵件加工圖	制圖	曾建平	2020-09-10	修改		
材料	詳見加工圖	復核			日期		
顏色	熱浸鋅+噴瀝青油	批准			圖號	J851-LST-ST30	

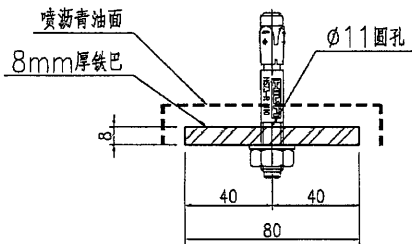
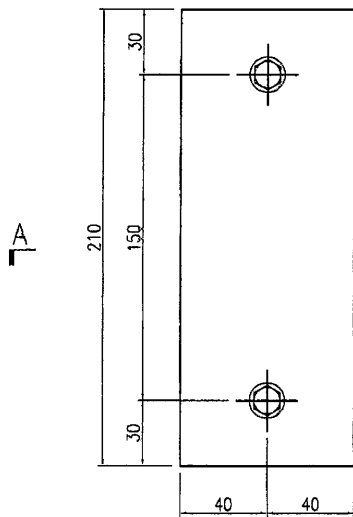
EG-DWG3

5

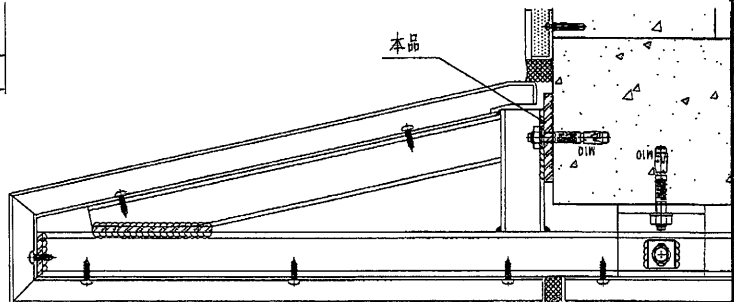
美特鋁質 有限公司
MIDI Aluminium Fabricator Ltd.

工程號 J851 地盤 青衣明翹匯

數量: 10



SECTION A-A



2
D03

PLAN DETAIL OF ALUMINIUM CLADDING (AL5)

SCALE: 1 : 3

名稱	鐵件加工圖	制圖	曾建平	2020-09-10	修改		
材料	詳見加工圖	復核			日期		
顏色	熱浸鋅+噴瀝青油	批准			圖號	J851-LST-ST31	

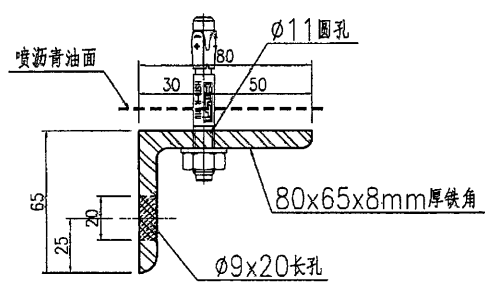
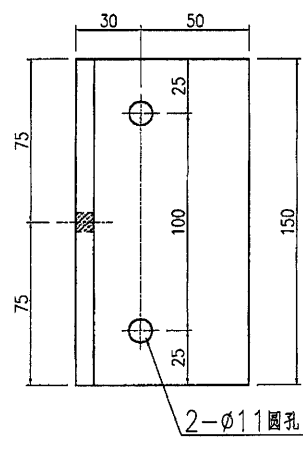
6

EG-DWG3

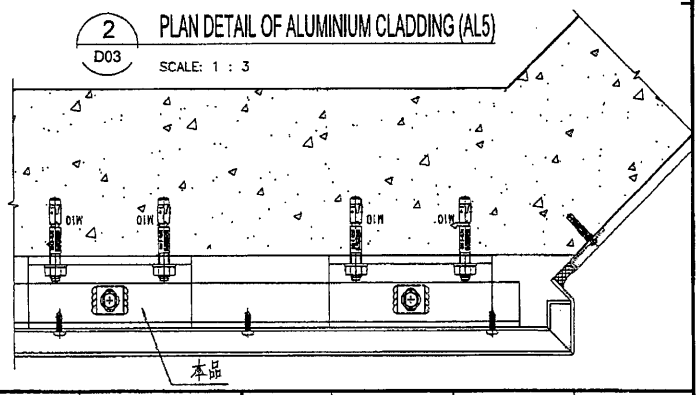

美特鋁質 有限公司
 MIDI Aluminium Fabricator Ltd.

工程號	J851	地盤	青衣明麗匯
-----	------	----	-------

數量: 40



2 PLAN DETAIL OF ALUMINIUM CLADDING (AL5)
 D03 SCALE: 1 : 3



名稱	鐵件加工圖	制圖	曾建平	2020-09-10	修改		
材料	詳見加工圖	復核			日期		
顏色	熱浸鋅+噴瀝青油	批准			圖號	J851-LST-ST32	

⑦

EG-DWG3



美特鋁質 有限公司
MIDI Aluminium Fabricator Ltd.

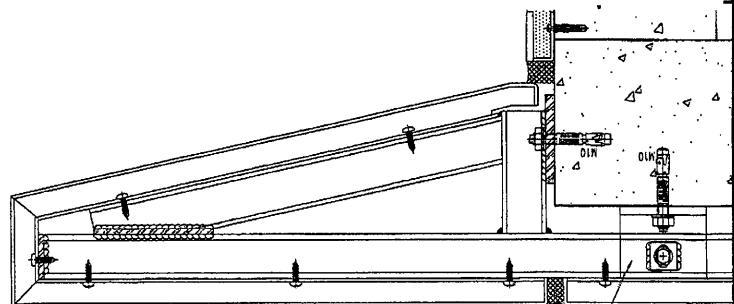
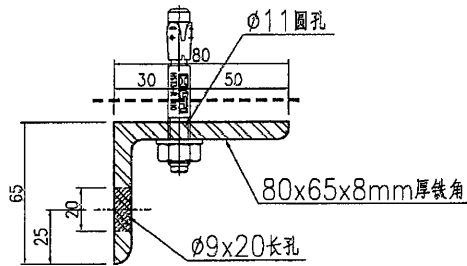
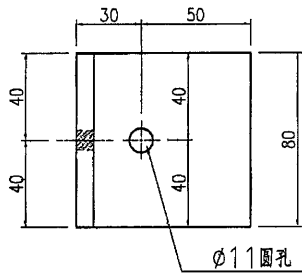
工程號

J851

地盤

青衣明綫匯

數量: 40

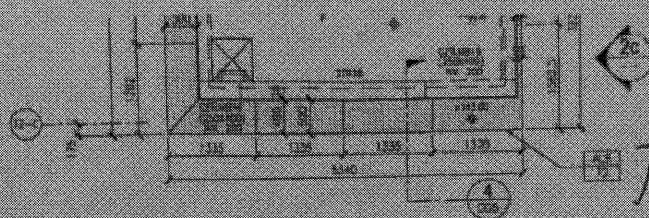


2
D03

PLAN DETAIL OF ALUMINIUM CLADDING (AL5)

SCALE: 1 : 3

名稱	鐵件加工圖	制圖	曾建平	2020-09-10	修改		
材料	詳見加工圖	復核			日期		
顏色	熱浸鋅+噴瀝青油	批准			圖號	J851-LST-ST33	



11 'AL8' AT TOP ROOF
LOCATION FOR TD
SCALE: 1/30

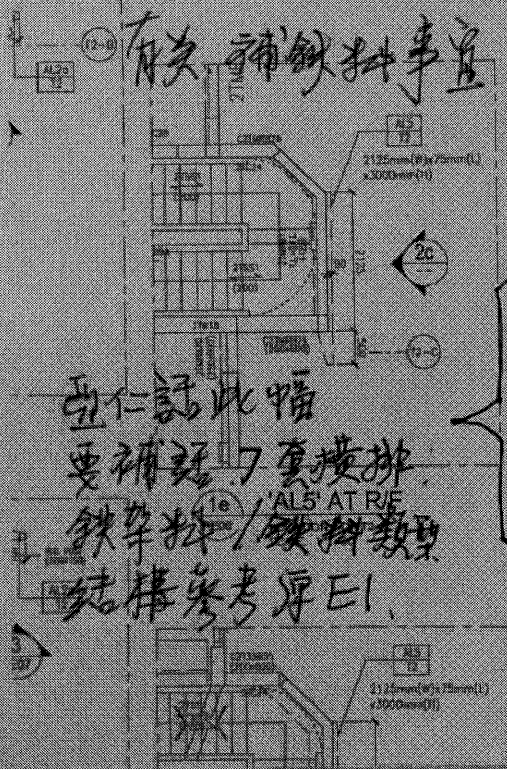
石海哥
Fr. 魏奇

9-6-2021

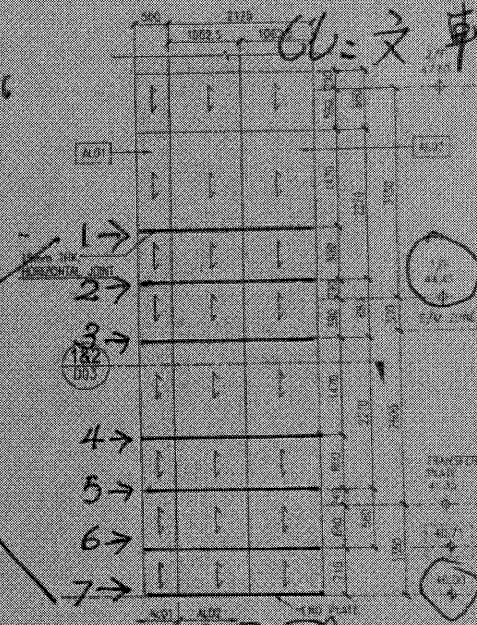
“ 温馨提醒！ ”

有关补铁料事宜

GL: 文軒



亞仁話此幅
要補話 7 套橫排
鐵架料 / 鐵料類型
結構參考厚 E1



2a 'AL5' AT 1/F
LOCATION FOR TD
SCALE: 1/30

1. 請分付細佬出 E1 補
2. 不需驗焊。盡快來！！