

工程指示 / 要求簡箋(E.I.)

工程指示編號：EI / 3514 / 21

修改版次：-

工程編號：J851

工程名稱：青衣明翹匯

工程項目：平台 Window Wall - 地盤用铝板加工圖(泳池收口碰零石)

收件人：生統

發件人：Yancy Chen

日期：09/06/2021

要求提供 / 確認 事項：

- ( ) 初步鋁料 B.M.
- ( ) 加工拆圖，然後生產
- ( ) 尺寸表
- ( ) 正式鋁料 B.M.
- ( ) 技術上資料 / 指示
- ( ) 報價
- ( ) 配件 B.M.
- ( ) 樣辦或貨品說明書
- ( ) 分判合約
- ( ) 其他：\_\_\_\_\_

內容：

請按附件 BM 表和圖紙加工。送地盤。

請在 20/6/2021 前完成上列要求。

附：

1+ 2 頁

以上項目為：

- 原合約工程包
- 原合約工程加 / 減賬
- 新工程報價

原因：-

分發東莞各部門：

- ( ) 生產技術總監  連附件
- ( ) 技術部  連附件
- ( ) 生產部  連附件
- ( ) 機械設計部  連附件
- ( ) 採購部  連附件
- ( ) 生產統籌部  連附件
- ( ) 質檢部  連附件
- ( ) 會計部  連附件
- ( ) 報關組  連附件
- ( ) 其他 \_\_\_\_\_  連附件

分發香港各部門：

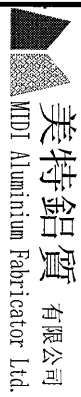
- ( ) 行政部  連附件
- ( ) 會計部  連附件
- ( ) 統籌部  連附件
- ( ) 工程部地盤科文  連附件
- ( ) 採購部  連附件
- ( ) QS 部  連附件
- ( ) 維修部  連附件
- ( ) 其他 \_\_\_\_\_  連附件

傳遞編號：

HK1267/21

發件人簽署：

項目經理簽署：



美特鋁質 有限公司  
MTD Aluminium Fabricator Ltd.

工程號: J-851

計算: WYY

日期: 2021.04.28

送呈: 施哥

地盤名稱: 青衣明翹匯

核對:

日期:

副本:

地盤用鋁板B.M.表

項目類別: 平台項目

批准:

日期:

B.M.編號:

修改版次:

A/C Code:

總V.F.:

9.79

總重量:

79.61

此B.M.依據 資料計算

序號	修改內容	鋁板圖號	鋁板名稱	顏色	實用	後備	總數	總重量	平方米		總V.F.	備註	
									單件展開面積	總展開面積			
1		PE11-1A	3mm厚鋁板	UCT201905XL-3	12		12	79.609	0.816	9.792	0.816	9.792	
2													
3													
4													
5													
6													
7													
8													
9													
10													
11													
					總合計:		12	79.609		9.792		9.792	

# EG-DWG3



美特鋁質 有限公司  
MIDI Aluminium Fabricator Ltd.

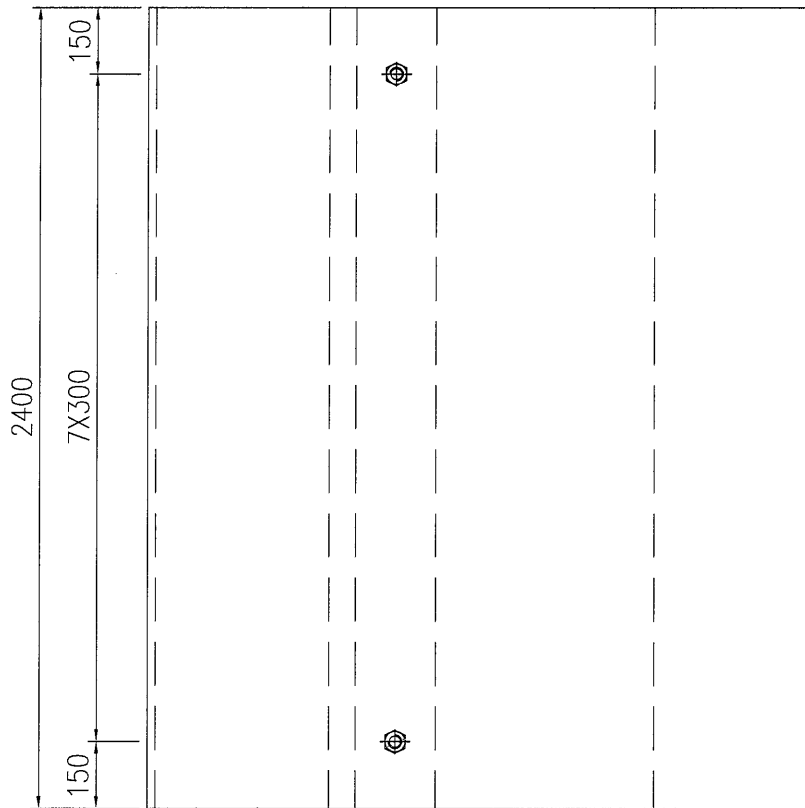
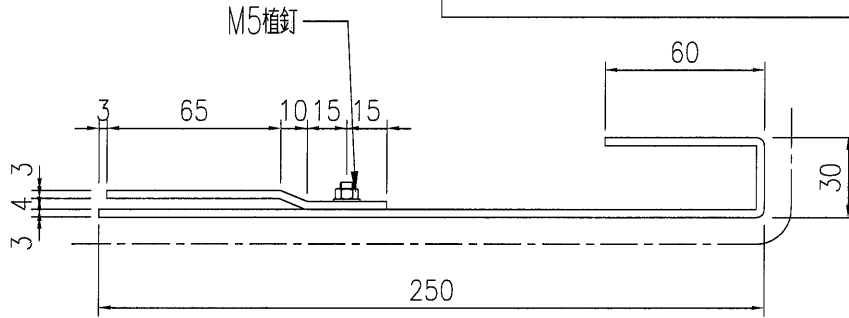
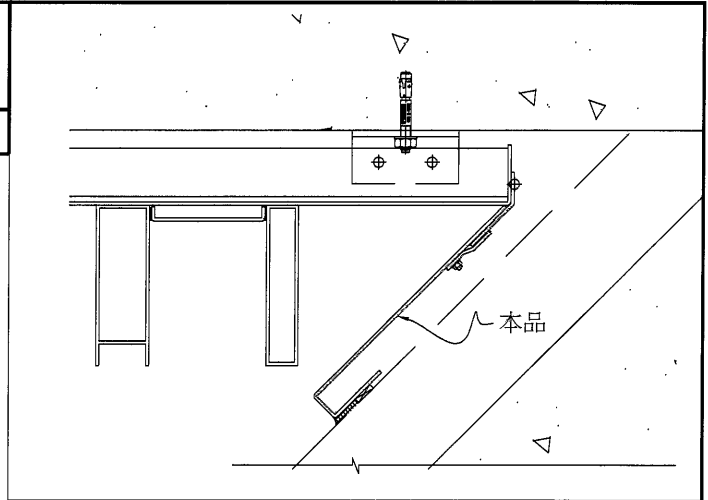
工程號

J851

地盤

青衣明麗匯

數量: 12件



名稱	鋁板加工圖	制圖	黃漢卿	2021-1-22	修改		
材料	3mm厚鋁板	復核			日期		
顏色	UCT201905XL-3	批准			圖號	J851-PE16-1	