

工程指示 / 要求簡箋(E.I.)

工程指示編號：EI / 3494 / 21

修改版次：-

工程編號：J851

工程名稱：青衣明翹匯

工程項目：大樓鋁飾綫 - 地盤用鋁板加工圖 (向山 33 樓地盤後補鋁板)

收件人：生統

發件人：Yancy Chen

日期：05/06/2021

要求提供 / 確認 事項：

- () 初步鋁料 B.M. () 加工拆圖，然後生產 () 尺寸表
- () 正式鋁料 B.M. () 技術上資料 / 指示 () 報價
- () 配件 B.M. () 樣辦或貨品說明書 () 分判合約
- () 其他：_____

內容：

根據地盤 6 月 4 日指示，請按附件 BM 表和圖紙加工。送地盤。

請在 10/6/2021 前完成上列要求。

附：

1+ 5 頁

以上項目為：

- 原合約工程包 原合約工程加 / 減賬 新工程報價

原因：-

分發東莞各部門：

- () 生產技術總監 連附件 () 技術部 連附件 () 生產部 連附件 () 機械設計部 連附件
- () 採購部 連附件 () 生產統籌部 連附件
- () 質檢部 連附件 () 會計部 連附件 () 報關組 連附件 () 其他 _____ 連附件

分發香港各部門：


- () 行政部 連附件 () 會計部 連附件 () 統籌部 連附件 () 工程部地盤科文 連附件 積哥
- () 採購部 連附件 () QS 部 連附件 () 維修部 連附件 () 其他 _____ 連附件

傳遞編號：

AK 1239 / 21

發件人簽署：

項目經理簽署：

 美特鋁質 有限公司 MEDI Aluminium Fabricator Ltd.		工程號: J-851	計算: HHQ	日期: 12/1/2021	送呈: 施哥						
地盤名稱: 青衣明翹匯		核對: WLQ	日期: 12/1/2021	副本:							
項目類別: 裝飾條(非標)		批准:									
修改版次:		A/C Code:	3.240	總重量: 32.62	此BM依據大圖計算						
BM編號	鋁板圖號	鋁板名稱	顏色	實用	後備	總數	總重量	單件展開面積		備註	
								單件展開面積	總展開面積		
227	J851-AL10b-LB2/W	3mm厚鋁板	TUC43350 白色	1	0	1	12.472	1.534	1.534	1.319	1.319
228	J851-AL10b-LB4/W	3mm厚鋁板	TUC43350 白色	1	0	1	5.821	0.716	0.716	0.579	0.579
229	J851-AL10b-LB6/W	3mm厚鋁板	TUC43350 白色	1	0	1	7.393	0.909	0.909	0.707	0.707
230	J851-AL10b-LB8/W	3mm厚鋁板	TUC43350 白色	1	0	1	6.929	0.852	0.852	0.636	0.636
						總重	32.615	總展開	4.012	總V.F	3.240

(85)

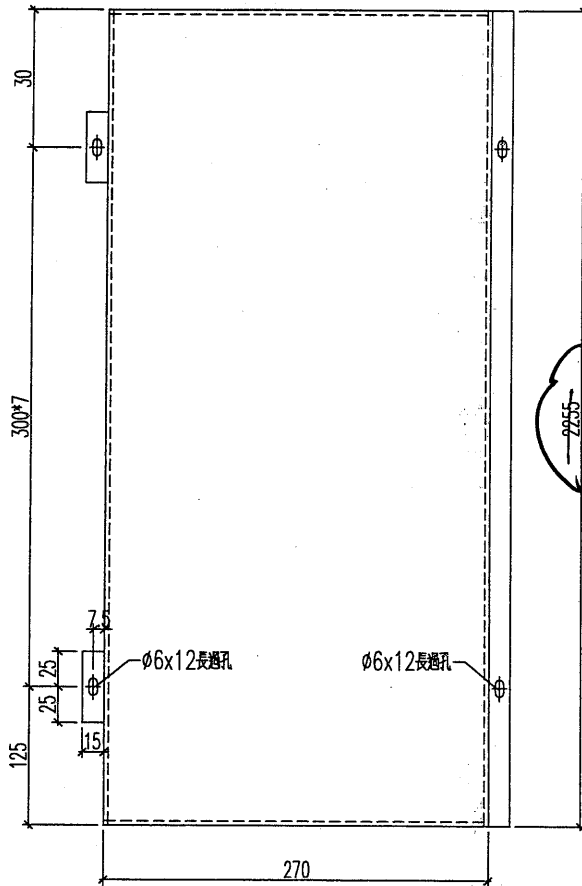
1件, P4/4



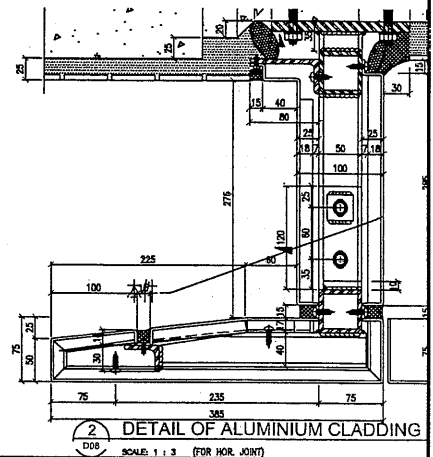
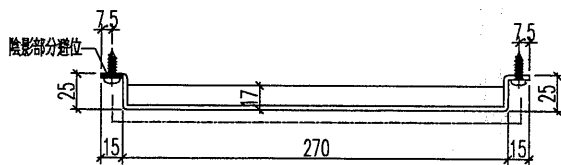
美特鋁質 有限公司
MIDI Aluminium Fabricator Ltd.

鋁板編號	數量	顏色	使用位置
J851-AL10b-LB8/W	✗	白色	32F+33F
J851-AL10b-LB8	✗	深灰色	1F

工程號	J-851	地盤	青衣明耀匯
-----	-------	----	-------



2355
2355



名稱	鋁板加工圖	制圖	HHQ	2020.12.3	修改			
材料	3mm厚板	復核	WLQ	2020.12.3	日期			
顏色	見表	批准			圖號	J851-AL10b-LB8		