

工程指示 / 要求簡箋(E.I.)

工程指示編號：EI / 3478 / 21 修改版次：-
 工程編號：J851 工程名稱：青衣明翹匯
 工程項目：大樓鋁飾綫 - 地盤用鐵件 (UG 层 AL9)
 收件人：Maggie Lor (羅小姐) 發件人：Yancy Chen 日期：03/06/2021

要求提供 / 確認 事項：

- | | | |
|------------------------------------|-------------------------------------|-------------------------------|
| <input type="checkbox"/> 初步鋁料 B.M. | <input type="checkbox"/> 加工拆圖，然後生產 | <input type="checkbox"/> 尺寸表 |
| <input type="checkbox"/> 正式鋁料 B.M. | <input type="checkbox"/> 技術上資料 / 指示 | <input type="checkbox"/> 報價 |
| <input type="checkbox"/> 配件 B.M. | <input type="checkbox"/> 樣辦或貨品說明書 | <input type="checkbox"/> 分判合約 |
| <input type="checkbox"/> 其他：_____ | | |

內容：

請按附件 BM 表和和加工圖，生產 GMS 鐵件，按地盤要求，送地盤。
 廠驗焊：Fillet Weld: 100%目測，20%磁粉。

驗焊報告名稱：Aluminium Cladding Feature at Podium.

請在 15/6/2021 前完成上列要求。

附：

1+ 12 頁

以上項目為：

- 原合約工程包 原合約工程加 / 減賬 新工程報價

原因：-

分發東莞各部門：

- () 生產技術總監 連附件 () 技術部 連附件 () 生產部 連附件 () 機械設計部 連附件
 () 採購部 連附件 () 生產統籌部 連附件
 () 質檢部 連附件 () 會計部 連附件 () 報關組 連附件 () 其他 _____ 連附件


分發香港各部門：

- () 行政部 連附件 () 會計部 連附件 () 統籌部 連附件 () 工程地盤科文 連附件 積哥
 () 採購部 連附件 () QS 部 連附件 () 維修部 連附件 () 其他 _____ 連附件

傳遞編號：

發件人簽署：

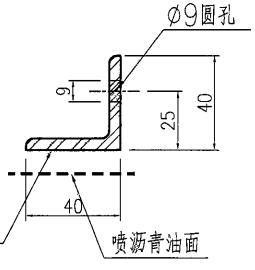
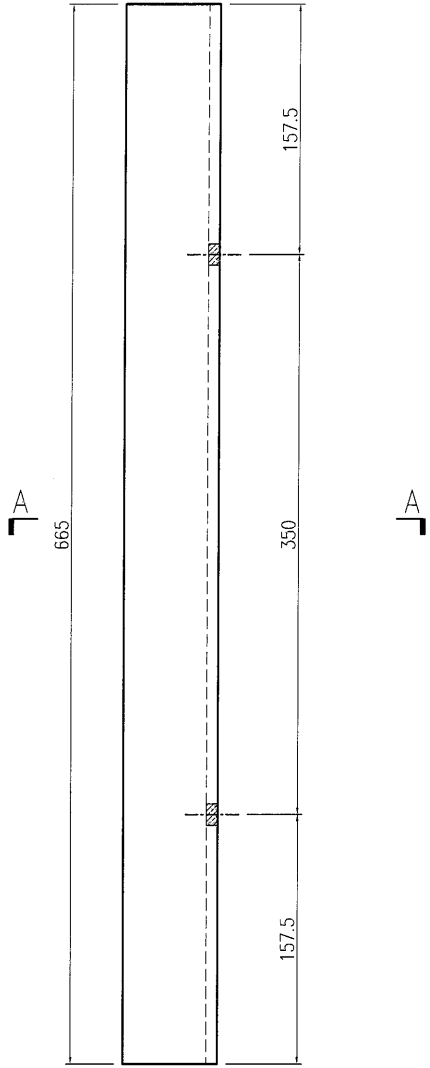
項目經理簽署：

 美特鋁質 有限公司 MIDI Aluminium Fabricator Ltd.		工程號:	J-851	計算:	曾建平	日期:	02/06/2021	送呈:施哥		
地盤名稱:		青衣明翹匯	核對:	王禮秋	日期:	02/06/2021	副本:			
項目類別:		鋁飾條項目	批准:		日期:					
修改版次:			A/C Code:		鐵件總重量KG:		149.57	此BM依據最新施工圖資料計算		
BM編號	鐵件圖號	图纸名稱	顏色	實用	後備	總數	單位	單件	總重量	備注
1	J851-LST-ST100	鐵件加工圖	熱浸鍍鋅+刷瀝青油	4	0	4	件	1.933	7.731	
2	J851-LST-ST101	鐵件加工圖	熱浸鍍鋅+刷瀝青油	4	0	4	件	6.100	24.398	
3	J851-LST-ST102	鐵件加工圖	熱浸鍍鋅+刷瀝青油	4	0	4	件	9.075	36.302	
4	J851-LST-ST103	鐵件加工圖	熱浸鍍鋅+刷瀝青油	4	0	4	件	3.691	14.762	
5	J851-LST-ST104	鐵件加工圖	熱浸鍍鋅+刷瀝青油	4	0	4	件	1.055	4.220	
6	J851-LST-ST105	鐵件加工圖	熱浸鍍鋅+刷瀝青油	4	0	4	件	1.846	7.385	
7	J851-LST-ST106	鐵件加工圖	熱浸鍍鋅+刷瀝青油	4	0	4	件	1.587	6.348	
8	J851-LST-ST107	鐵件加工圖	熱浸鍍鋅+刷瀝青油	14	0	14	件	1.274	17.841	
9	J851-LST-ST108	鐵件加工圖	熱浸鍍鋅+刷瀝青油	45	0	45	件	0.680	30.585	
10										
11										
12										
13										
14										
15				合計:		87	件	合共:	149.574	KG
加工說明		1.所有需燒焊之鐵件均需驗磁粉焊20%,目測100%,除特別注明外,詳見附件8.56-1 2.所有鐵件均需熱浸鍍鋅,材質為Grade S275(BS EN10025 & EN10210) 3.加工成品分三批交地盤,到貨前需提前三至五天聯絡地盤負責人以便安排申請入閘紙及告知來貨詳情								



美特鋁質 有限公司
MIDI Aluminium Fabricator Ltd.

工程號	J851	地盤	青衣明翹匯
-----	------	----	-------

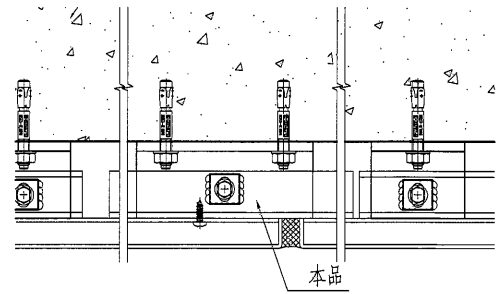


40x40x5mm厚鐵角

SECTION A-A

楼层	数量	备注
UG/F	3	
1/F		
2/F		
3/F		
5/F		
6/F		
7/F		
8/F		
9/F		
10/F		
11/F		
12/F		
15/F		
16/F		
17/F		
18/F		
19/F		
20/F		
21/F		
22/F		
23/F		
25/F		
26/F		
27/F		
28/F		
29/F		
30/F		
31/F		
32/F		
33/F		
35/F		
R/F		
后备	1	
合计	4	

2 PLAN DETAIL OF ALUMINIUM CLADDING (AL9)
D03 SCALE: 1 : 3



名稱	鐵件加工圖	制圖	曾建平	2020-09-10	修改		
材料	詳見加工圖	復核			日期		
顏色	熱浸鋅+噴瀝青油	批准			圖號	J851-LST-ST100	

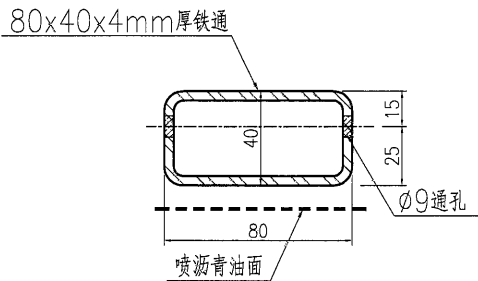
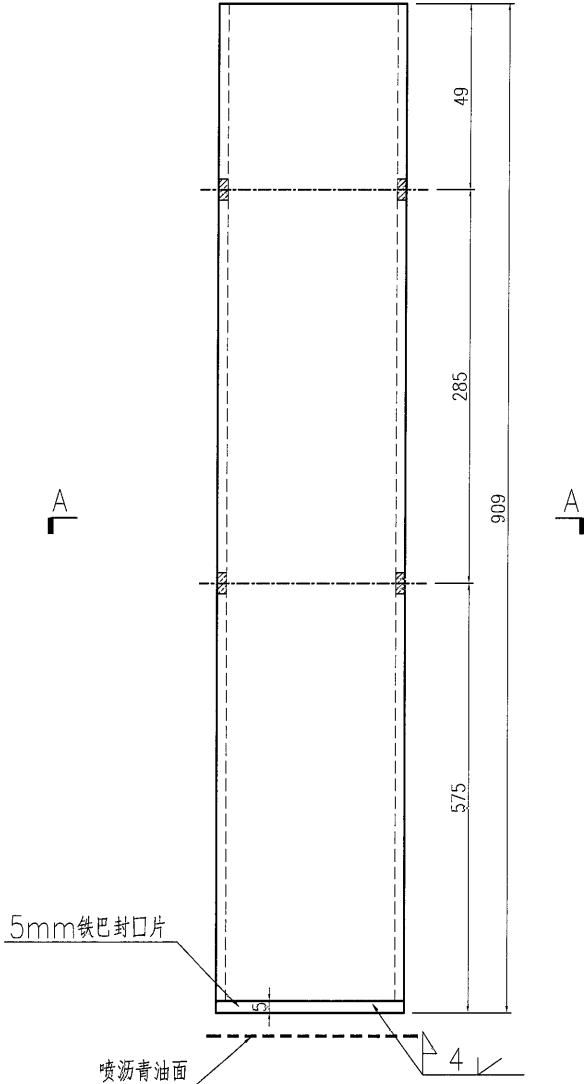
EG-DWG3



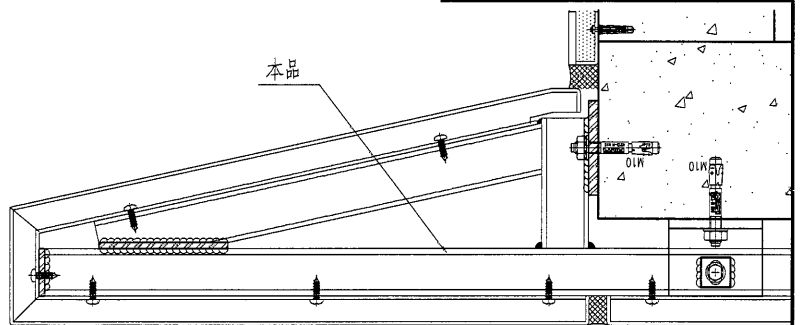
美特鋁質 有限公司
MIDI Aluminium Fabricator Ltd.

工程號	J851	地盤	青衣明翹匯
-----	------	----	-------

楼层	数量	备注
UG/F	3	
1/F		
2/F		
3/F		
5/F		
6/F		
7/F		
8/F		
9/F		
10/F		
11/F		
12/F		
15/F		
16/F		
17/F		
18/F		
19/F		
20/F		
21/F		
22/F		
23/F		
25/F		
26/F		
27/F		
28/F		
29/F		
30/F		
31/F		
32/F		
33/F		
35/F		
R/F		
后备	1	
合计	4	



SECTION A-A



2 PLAN DETAIL OF ALUMINIUM CLADDING (AL9)
D03

SCALE: 1 : 3

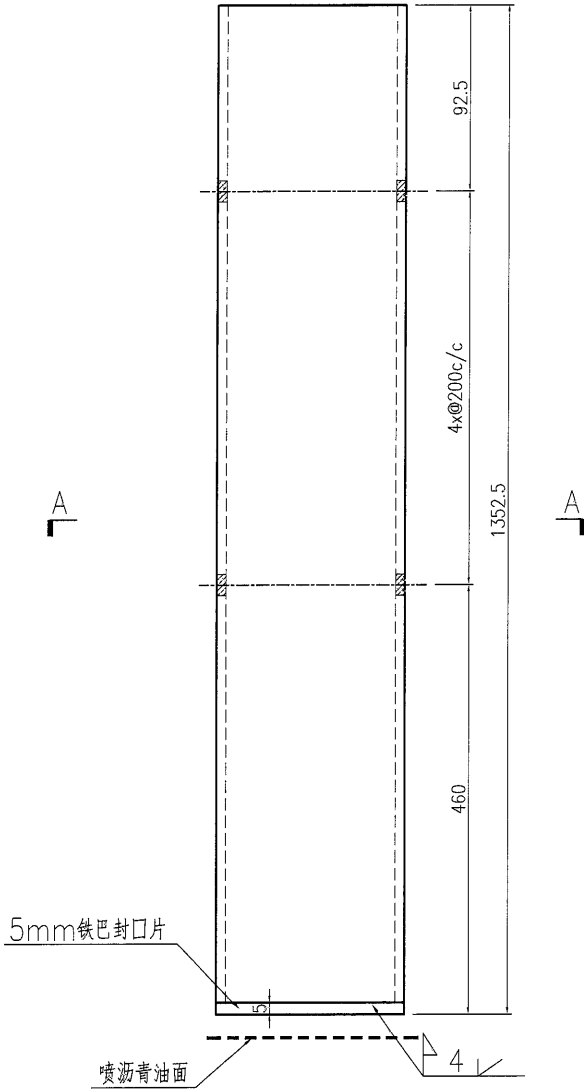
名稱	鐵件加工圖	制圖	曾建平	2020-09-10	修改			
材料	詳見加工圖	復核			日期			
顏色	熱浸鋅+噴瀝青油	批准			圖號	J851-LST-ST101		



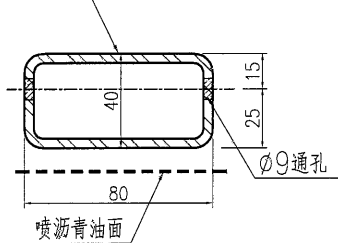
美特鋁質 有限公司
MIDI Aluminium Fabricator Ltd.

工程號	J851	地盤	青衣明翹匯
-----	------	----	-------

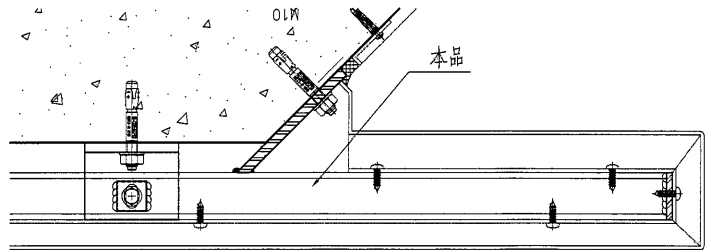
楼层	数量	备注
UG/F	3	
1/F		
2/F		
3/F		
5/F		
6/F		
7/F		
8/F		
9/F		
10/F		
11/F		
12/F		
15/F		
16/F		
17/F		
18/F		
19/F		
20/F		
21/F		
22/F		
23/F		
25/F		
26/F		
27/F		
28/F		
29/F		
30/F		
31/F		
32/F		
33/F		
35/F		
R/F		
后备	1	
合计	4	



80x40x4mm厚铁通



SECTION A-A



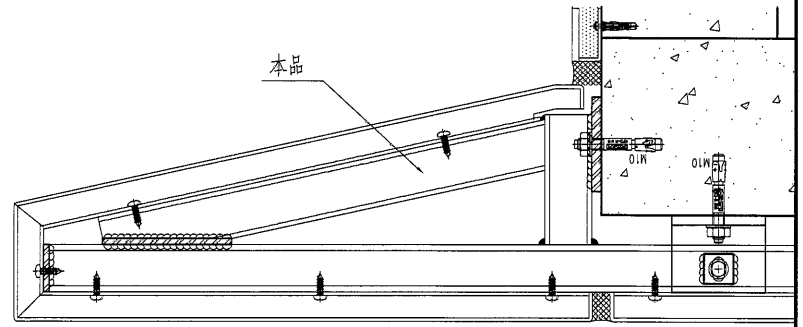
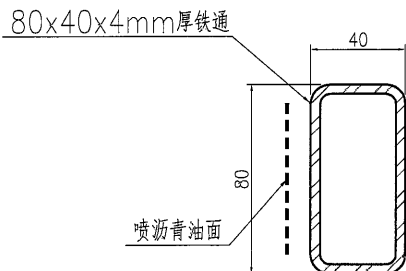
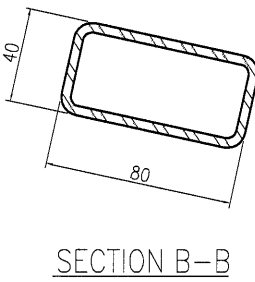
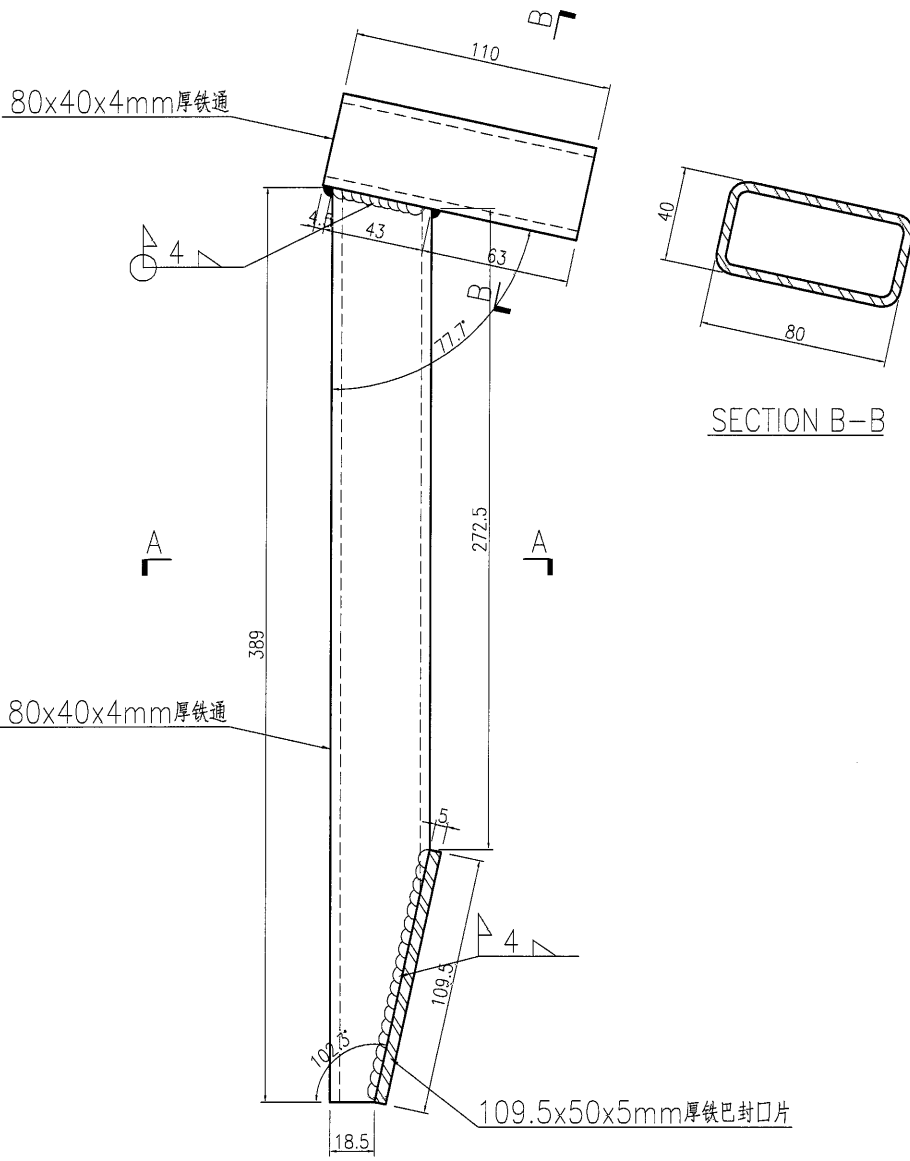
2
D03

PLAN DETAIL OF ALUMINIUM CLADDING (AL9)

SCALE: 1 : 3

名稱	鐵件加工圖	制圖	曾建平	2020-09-10	修改		
材料	詳見加工圖	復核			日期		
顏色	熱浸鋅+噴瀝青油	批准			圖號	J851-LST-ST102	

楼层	数量	备注
UG/F	3	
1/F		
2/F		
3/F		
5/F		
6/F		
7/F		
8/F		
9/F		
10/F		
11/F		
12/F		
15/F		
16/F		
17/F		
18/F		
19/F		
20/F		
21/F		
22/F		
23/F		
25/F		
26/F		
27/F		
28/F		
29/F		
30/F		
31/F		
32/F		
33/F		
35/F		
R/F		
后备	1	
合计	4	



2 PLAN DETAIL OF ALUMINIUM CLADDING (AL9)
D03 SCALE: 1 : 3

名稱	鐵件加工圖	制圖	曾建平	2020-09-10	修改		
材料	詳見加工圖	復核			日期		
顏色	熱浸鋅+噴瀝青油	批准			圖號	J851-LST-ST103	



美特鋁質有限公司
MIDI Aluminium Fabricator Ltd.

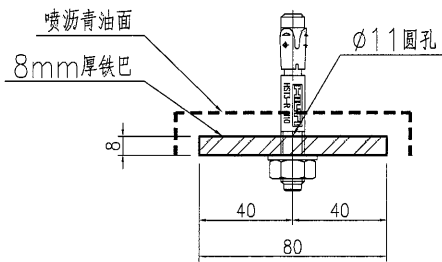
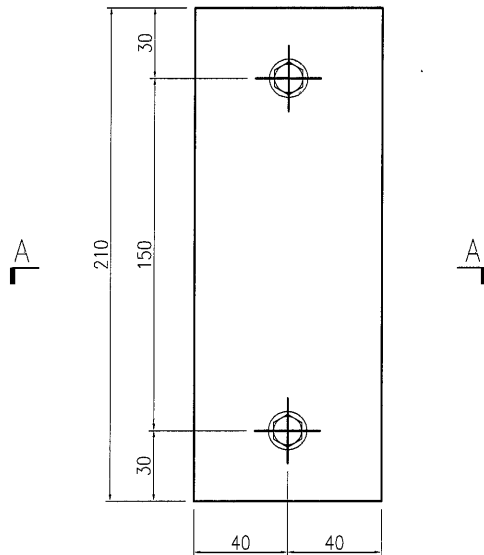
工程號

J851

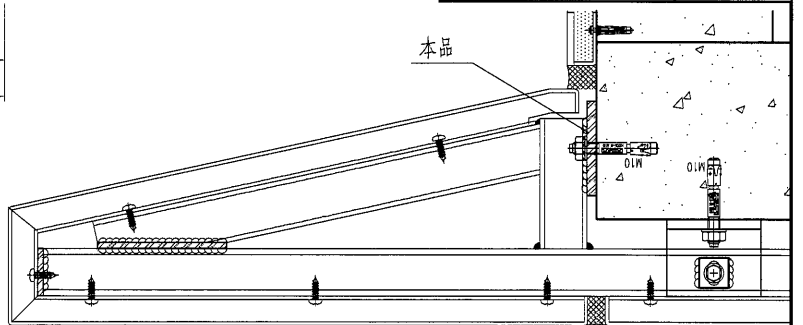
地盤

青衣明翹匯

楼层	数量	备注
UG/F	3	
1/F		
2/F		
3/F		
5/F		
6/F		
7/F		
8/F		
9/F		
10/F		
11/F		
12/F		
15/F		
16/F		
17/F		
18/F		
19/F		
20/F		
21/F		
22/F		
23/F		
25/F		
26/F		
27/F		
28/F		
29/F		
30/F		
31/F		
32/F		
33/F		
35/F		
R/F		
后备	1	
合计	4	



SECTION A-A



2
D03

PLAN DETAIL OF ALUMINIUM CLADDING (AL9)

SCALE: 1 : 3

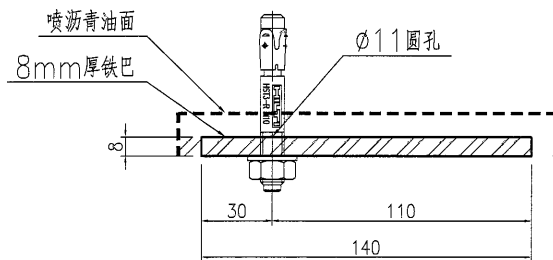
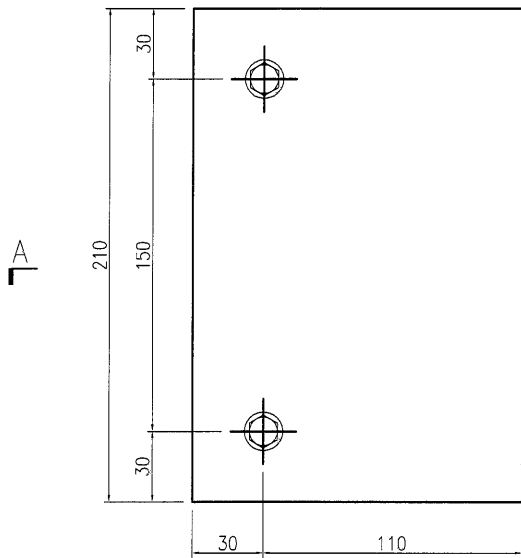
名稱	鐵件加工圖	制圖	曾建平	2020-09-10	修改		
材料	詳見加工圖	復核			日期		
顏色	熱浸鋅+噴瀝青油	批准			圖號	J851-LST-ST104	



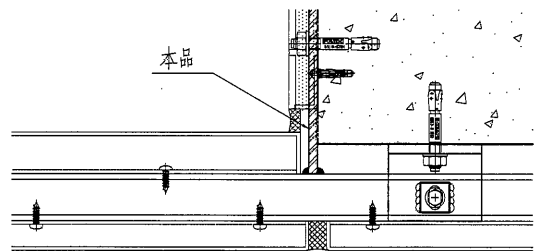
美特鋁質有限公司
MIDI Aluminium Fabricator Ltd.

工程號	J851	地盤	青衣明翹匯
-----	------	----	-------

楼层	数量	备注
UG/F	3	
1/F		
2/F		
3/F		
5/F		
6/F		
7/F		
8/F		
9/F		
10/F		
11/F		
12/F		
15/F		
16/F		
17/F		
18/F		
19/F		
20/F		
21/F		
22/F		
23/F		
25/F		
26/F		
27/F		
28/F		
29/F		
30/F		
31/F		
32/F		
33/F		
35/F		
R/F		
后备	1	
合计	4	



SECTION A-A



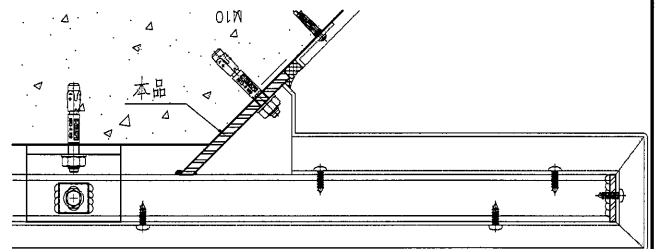
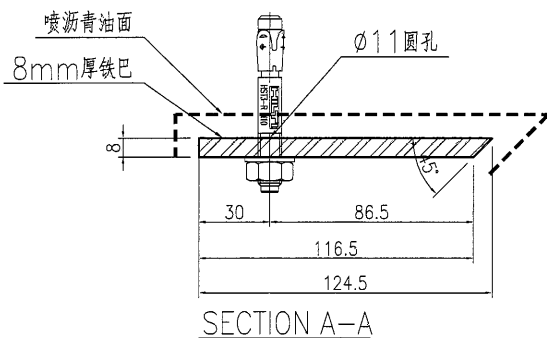
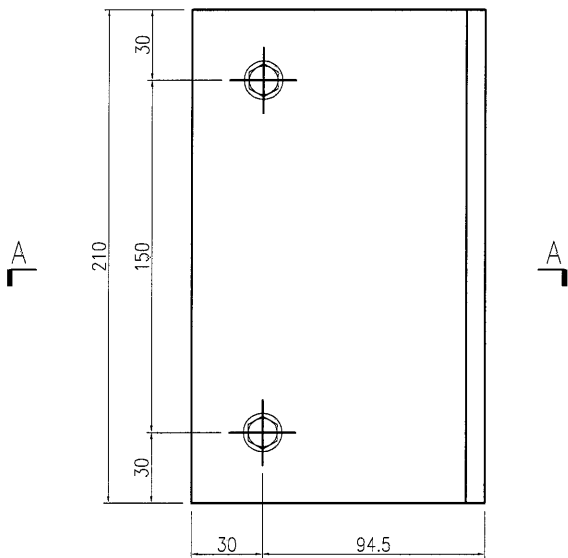
2 PLAN DETAIL OF ALUMINIUM CLADDING (AL9)
D03 SCALE: 1 : 3

名稱	鐵件加工圖	制圖	曾建平	2020-09-10	修改		
材料	詳見加工圖	復核			日期		
顏色	熱浸鋅+噴瀝青油	批准			圖號	J851-LST-ST105	

 美特鋁質 有限公司
MIDI Aluminium Fabricator Ltd.

工程號 J851 地盤 青衣明翹匯

楼层	数量	备注
UG/F	3	
1/F		
2/F		
3/F		
5/F		
6/F		
7/F		
8/F		
9/F		
10/F		
11/F		
12/F		
15/F		
16/F		
17/F		
18/F		
19/F		
20/F		
21/F		
22/F		
23/F		
25/F		
26/F		
27/F		
28/F		
29/F		
30/F		
31/F		
32/F		
33/F		
35/F		
R/F		
后备	1	
合计	4	



2 PLAN DETAIL OF ALUMINIUM CLADDING (AL9)
D03 SCALE: 1 : 3

名稱	鐵件加工圖	制圖	曾建平	2020-09-10	修改		
材料	詳見加工圖	復核			日期		
顏色	熱浸鋅+噴瀝青油	批准			圖號	J851-LST-ST106	



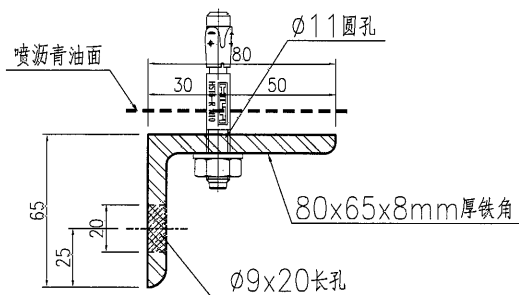
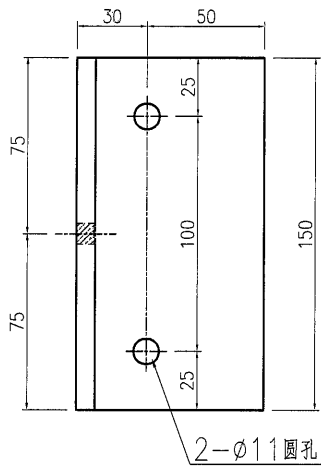
美特鋁質有限公司
MIDI Aluminium Fabricator Ltd.

工程號

J851

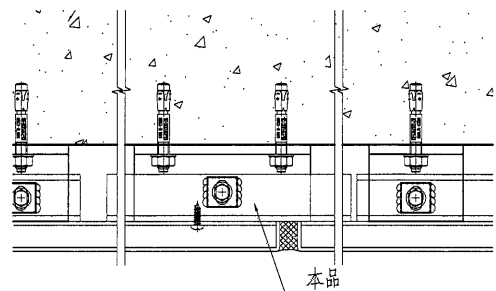
地盤

青衣明翹匯



楼层	数量	备注
UG/F	12	
1/F		
2/F		
3/F		
5/F		
6/F		
7/F		
8/F		
9/F		
10/F		
11/F		
12/F		
15/F		
16/F		
17/F		
18/F		
19/F		
20/F		
21/F		
22/F		
23/F		
25/F		
26/F		
27/F		
28/F		
29/F		
30/F		
31/F		
32/F		
33/F		
35/F		
R/F		
后备	2	
合计	14	

2 PLAN DETAIL OF ALUMINIUM CLADDING (AL9)
D03 SCALE: 1 : 3

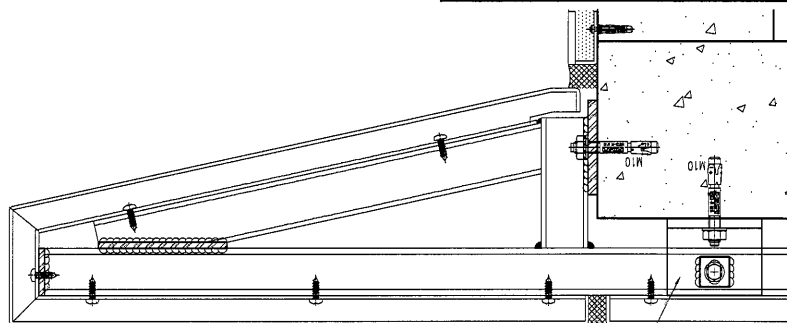
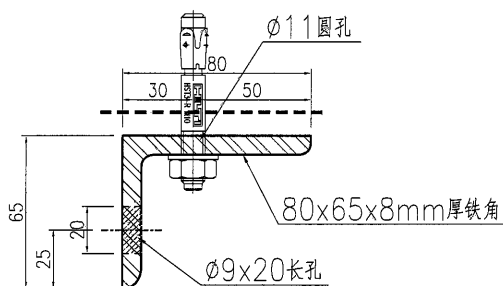
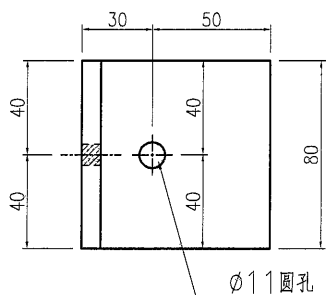


名稱	鐵件加工圖	制圖	曾建平	2020-09-10	修改		
材料	詳見加工圖	復核			日期		
顏色	熱浸鋅+噴瀝青油	批准			圖號	J851-LST-ST107	

EG-DWG3

美特鋁質 有限公司
MIDI Aluminium Fabricator Ltd.

工程號 J851 地盤 青衣明翹匯



2 PLAN DETAIL OF ALUMINIUM CLADDING (AL9)
D03 SCALE: 1 : 3

楼层	数量	备注
UG/F	42	
1/F		
2/F		
3/F		
5/F		
6/F		
7/F		
8/F		
9/F		
10/F		
11/F		
12/F		
15/F		
16/F		
17/F		
18/F		
19/F		
20/F		
21/F		
22/F		
23/F		
25/F		
26/F		
27/F		
28/F		
29/F		
30/F		
31/F		
32/F		
33/F		
35/F		
R/F		
后备	3	
合计	45	

名稱	鐵件加工圖	制圖	曾建平	2020-09-10	修改		
材料	詳見加工圖	復核			日期		
顏色	熱浸鋅+噴瀝青油	批准			圖號	J851-LST-ST108	

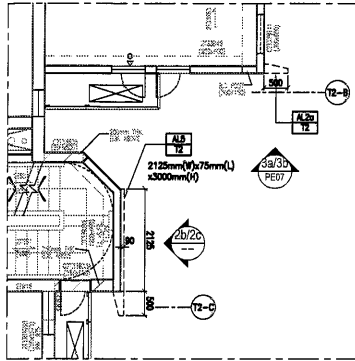


工程號

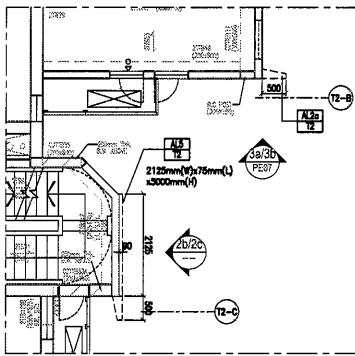
J-851

地盤

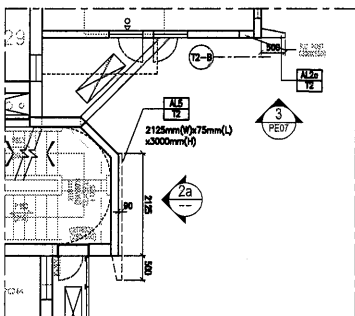
青衣明麗邨



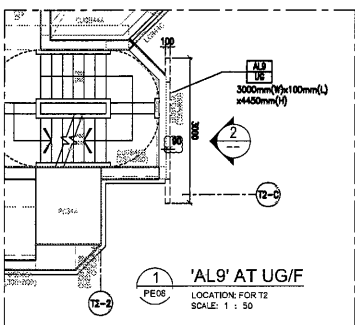
1c 'AL2' & 'AL5' AT 33/F
LOCATION: FOR T2
SCALE: 1 : 50



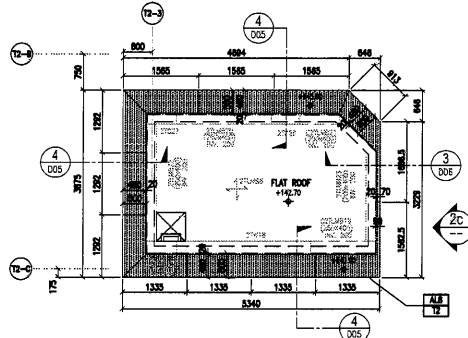
1b 'AL2' & 'AL5' 2/F-32/F
LOCATION: FOR T2
SCALE: 1 : 50



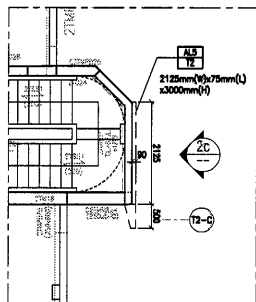
1a 'AL2' & 'AL5' AT 1/F
LOCATION: FOR T2
SCALE: 1 : 50



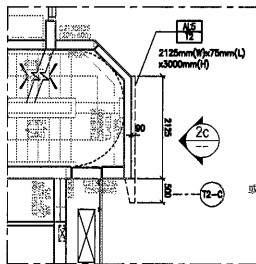
1 'AL9' AT UG/F
LOCATION: FOR T2
SCALE: 1 : 50



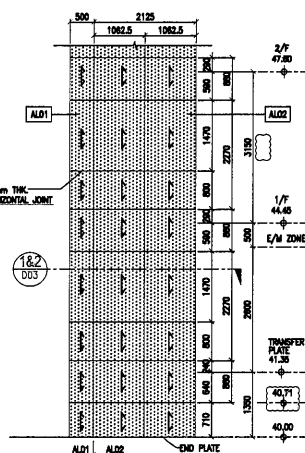
1f 'AL8' AT TOP ROOF
LOCATION: FOR T2
SCALE: 1 : 50



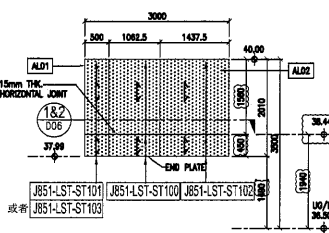
1e 'AL5' AT R/F
LOCATION: FOR T2
SCALE: 1 : 50



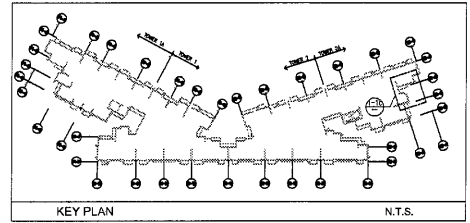
1d 'AL5' AT 35/F
LOCATION: FOR T2
SCALE: 1 : 50



2a 'AL5' AT 1/F
LOCATION: FOR T2
SCALE: 1 : 50

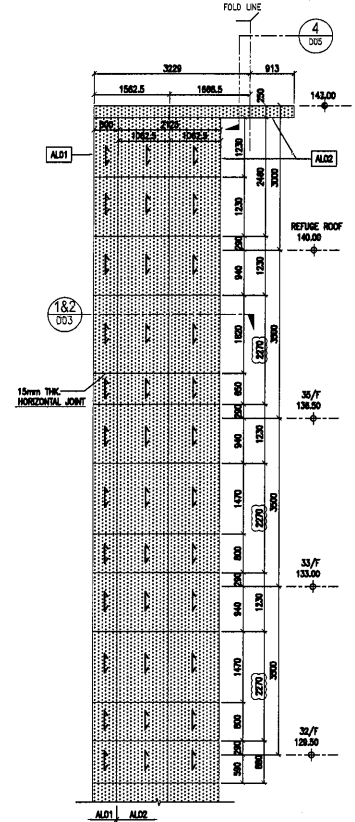


2 'AL9' AT UG/F
LOCATION: FOR T2
SCALE: 1 : 50

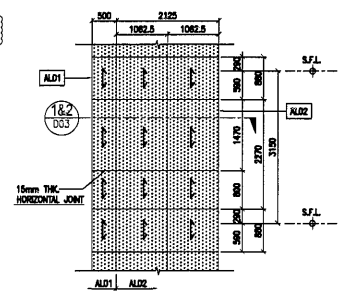


KEY PLAN

N.T.S.



2c 'AL5' AT 32-35/F
LOCATION: FOR T2
SCALE: 1 : 50



2b 'AL5' AT 2/F-31/F
LOCATION: FOR T2
SCALE: 1 : 50

LEGEND	NOTICES	SYMBOL
	DARK GREY ALUMINUM CLADDING	OR CURTAIN WALL BY SEPARATE SUBMISSION
	WHITE ALUMINUM CLADDING	↓ STIFFENER DIRECTION
	W/ DARK GREY SEALANT	↔ STIFFENER DIRECTION
	W/ WHITE SEALANT	
	DARK GREY ALUMINUM CLADDING	
	W/ DARK GREY EXTRUSION	
	DARK GREY ALUMINUM PANEL/ EXTRUSION	
	WHITE ALUMINUM PANEL/ EXTRUSION	
	ALUMINUM CLADDING LOCATION	

名稱	鋁板安裝位置圖	制圖	曾建平	2021.6.2	修改		
材料	--	復核	王禮秋	2021.6.2	日期		
顏色	---	批准			圖號	J851-WZ01	